

第59回全日本学生空手道選手権大会
平成27年 7月 5日(日)
日本武道館

	優勝	準優勝	第三位	第三位
男子個人組手	西村 拳 近畿大学	比嘉 弘輝 日本大学	工藤 開 近畿大学	葭矢 雄太 近畿大学
女子個人組手	染谷 真有美 帝京大学	鈴木 眞弥 帝京大学	多田野 彩香 日本大学	永島 亜純 近畿大学
男子個人形	林田 至史 帝京大学	久保 弘樹 京都産業大学	栗原 秀元 駒澤大学	西原 啓太 帝京大学
女子個人形	川崎 衣美子 国士館大学	遠藤 千夏 帝京大学	田中 美佐稀 山梨学院大学	古川 かれん 明治大学

試合内容

男子個人組手

決勝	比嘉 弘輝 日本大学		西村 拳 近畿大学
準決勝	比嘉 弘輝 日本大学	3(3)-3(2)	葭矢 雄太 近畿大学
	西村 拳 近畿大学	6-1	工藤 開 近畿大学

女子個人組手

決勝	染谷 真有美 帝京大学	4-0	鈴木 眞弥 帝京大学
準決勝	染谷 真有美 帝京大学	2-1	多田野 彩香 日本大学
	永島 亜純 近畿大学	0-2	鈴木 眞弥 帝京大学

男子個人形

決勝	林田 至史 帝京大学	5-0	久保 弘樹 京都産業大学
準決勝	林田 至史 帝京大学 ウンス	4-1	栗原 秀元 駒澤大学 ガンカク
	西原 啓太 帝京大学 ソーチン	2-3	久保 弘樹 京都産業大学 セーサン

女子個人形

決勝	川崎 衣美子 国士館大学	4-1	遠藤 千夏 帝京大学 ガンカク
準決勝	川崎 衣美子 国士館大学 スパーリンペイ	5-0	田中 美佐稀 山梨学院大学 アーナン
	古川 かれん 明治大学 チャタンヤウケーシヤンクロー	1-4	遠藤 千夏 帝京大学 ゴジョウシホヨウ

東西対抗戦

女子	西軍	4-5	東軍
男子	西軍	6-3	東軍

優秀選手賞

男子	五明 宏人 帝京大学	比嘉 弘輝 日本大学	藤澤 貴樹 京都産業大	葭矢 雄太 近畿大学
	西村 拳 近畿大学	今尾 光 早稲田大学	工藤 開 近畿大学	細見 亨佑 京都産業大学
女子	染谷 真有美 帝京大学	森口 彩美 帝京大学	多田野 彩香 日本大学	川村 菜摘 帝京大学
	山田 沙羅 大正大学	永島 亜純 近畿大学	畠山 穂風 国士館大学	鈴木 眞弥 帝京大学

男子個人形の部

Bコート				
	氏名	学年	得点	順位
1.	本郷 健登 (東北学院大学)	3 年	21.1	15
2.	渡慶次 憲 (近畿大学工学部)	4 年	21.0	16
3.	内山 雄貴 (富山大学)	2 年	20.7	17
4.	福山 博貴 (国土舘大学)	3 年	21.6	5
5.	小崎 大碁 (近畿大学)	1 年	21.6	5
6.	又吉 佑紀 (沖縄大学)	2 年	21.6	5
7.	小川 大貴 (山梨学院大学)	3 年	21.5	9
8.	下村 世連 (沖縄国際大学)	4 年	21.5	9
9.	田原 武豊 (中京大学)	2 年	21.2	13
10.	清水 孝羅 (関西学院大学)	2 年	21.7	4
11.	前野 壮太 (天理大学)	3 年	21.4	11
12.	岡本 敦希 (中京大学)	1 年	21.2	13
13.	林田 至史 (帝京大学)	4 年	22.4	1
14.	矢吹 直也 (国土舘大学)	4 年	22.0	3
15.	蛭田 将暉 (青山学院大学)	4 年	21.6	5
16.	山根 大聖 (岡山理科大学)	2 年	21.3	12
17.	本 一将 (帝京大学)	2 年	22.2	2

Eコート				
	氏名	学年	得点	順位
18.	山内 秀樹 (中京学院大学)	2 年	21.3	11
19.	平田 大樹 (東北大学)	1 年	21.0	15
20.	堀庭 裕平 (神戸大学)	1 年	21.9	4
21.	船越 大輔 (山梨学院大学)	3 年	21.7	6
22.	中嶋 俊文 (慶應義塾大学)	4 年	21.9	4
23.	藤田 健太郎 (同志社大学)	4 年	21.4	9
24.	伊藤 祥太 (福井大学)	4 年	21.4	9
25.	谷川 淳一郎 (長崎国際大学)	2 年	21.1	13
26.	木田 郁也 (北海学園大学)	3 年	20.8	16
27.	栗原 秀元 (駒澤大学)	4 年	22.1	2
28.	西内 尊 (国土舘大学)	3 年	21.6	7
29.	西原 啓太 (帝京大学)	3 年	22.0	3
30.	久保 弘樹 (京都産業大学)	3 年	22.2	1
31.	森田 修平 (中京大学)	3 年	21.2	12
32.	宮本 侑 (大阪体育大学)	2 年	21.5	8
33.	又吉 健斗 (沖縄国際大学)	3 年	21.1	13
34.	小林 宥斗 (北海道科学大学)	3 年	20.2	17

林田 至史(帝京大学)

ガンカク 50 アーナン

ウンス 41 ガンカク

ソーチン 23 セーサン

ソーチン 50 スーパーリンパイ

ゴジユウシホショウ 41 ゴジユウシホショウ

ウンス 32 ウンス

スーパーリンパイ 06 スーパーリンパイ

Bコート
1位
林田至史
帝京大学

Eコート
4位
堀庭裕平
神戸大学

Eコート
2位
栗原秀元
駒澤大学

Bコート
3位
矢吹直也
国士舘大学

Eコート
3位
西原啓太
帝京大学

Bコート
2位
本一将
帝京大学

Bコート
4位
清水孝羅
関西学院大学

Eコート
1位
久保弘樹
京都産業大学

女子個人形の部

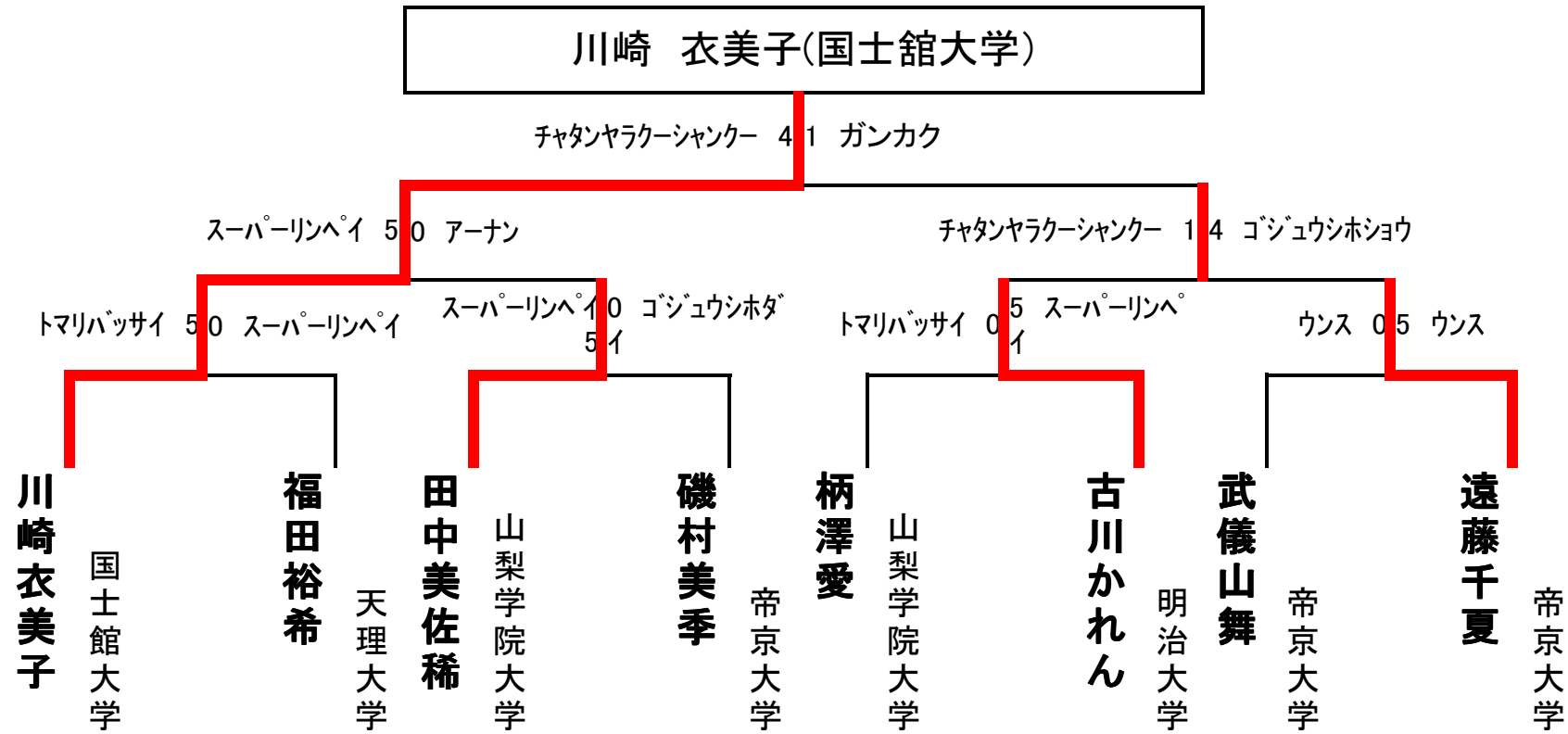
Cコート				
	氏名	学年	得点	順位
1.	村井 佳那 (天理大学)	4 年	21.4	5
2.	尾上 真名 (中京大学)	4 年	21.3	7
3.	中川 来望 (近畿大学)	2 年	21.4	5
4.	磯村 美季 (帝京大学)	4 年	21.5	3
5.	古川 かれん (明治大学)	2 年	22.0	2
6.	加来 晴菜 (長崎国際大学)	1 年	20.7	12
7.	横山 麗美 (弘前大学)	1 年	20.5	14
8.	増尾 美菜 (関西学院大学)	2 年	21.1	10
9.	武儀山 舞 (帝京大学)	1 年	21.5	3
10.	難波 寧々 (岡山県立大学)	2 年	20.7	12
11.	川崎 衣美子 (国土舘大学)	4 年	22.3	1
12.	山下 真由美 (中京大学)	4 年	21.3	7
13.	戸高 美咲 (九州産業大学)	4 年	21.2	9
14.	本多 直美 (信州大学)	2 年	20.9	11
15.	紺野 佳苗 (北海道教育大学)	1 年	20.3	15

4

Fコート				
	氏名	学年	得点	順位
16.	福士 百合子 (札幌医科大学)	3 年	20.3	14
17.	山下 紗葵 (同志社大学)	3 年	21.2	8
18.	遠田 ゆかり (東北福祉大学)	3 年	20.1	15
19.	河野 千春 (阪南大学)	4 年	20.5	13
20.	清和田 雅美 (慶應義塾大学)	3 年	21.3	6
21.	東海林 ゆりあ (大正大学)	1 年	21.3	6
22.	飯村 真由 (長崎国際大学)	3 年	20.7	10
23.	田中 美佐稀 (山梨学院大学)	3 年	21.7	2
24.	児島 千明 (芦屋大学)	4 年	21.5	4
25.	柄澤 愛 (山梨学院大学)	4 年	21.6	3
26.	遠藤 千夏 (帝京大学)	4 年	22.2	1
27.	森田 うらら (福岡大学)	2 年	20.9	9
28.	久我 優希 (新潟産業大学)	3 年	棄権	####
29.	三戸 咲貴子 (松山大学)	2 年	20.6	12
30.	中村 有美 (中京大学)	1 年	20.7	10
31.	福田 裕稀 (天理大学)	4 年	21.5	4

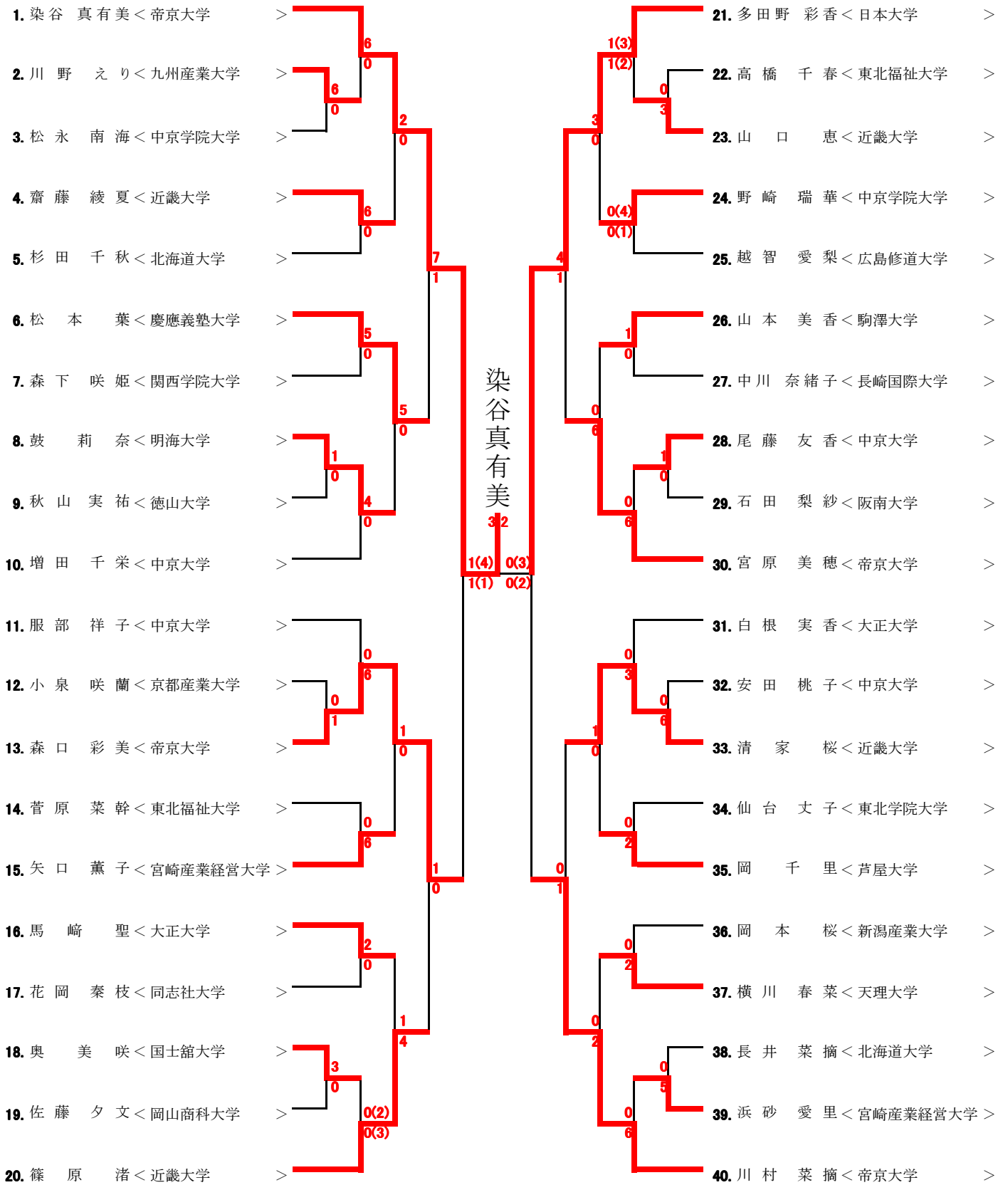
5

女子形



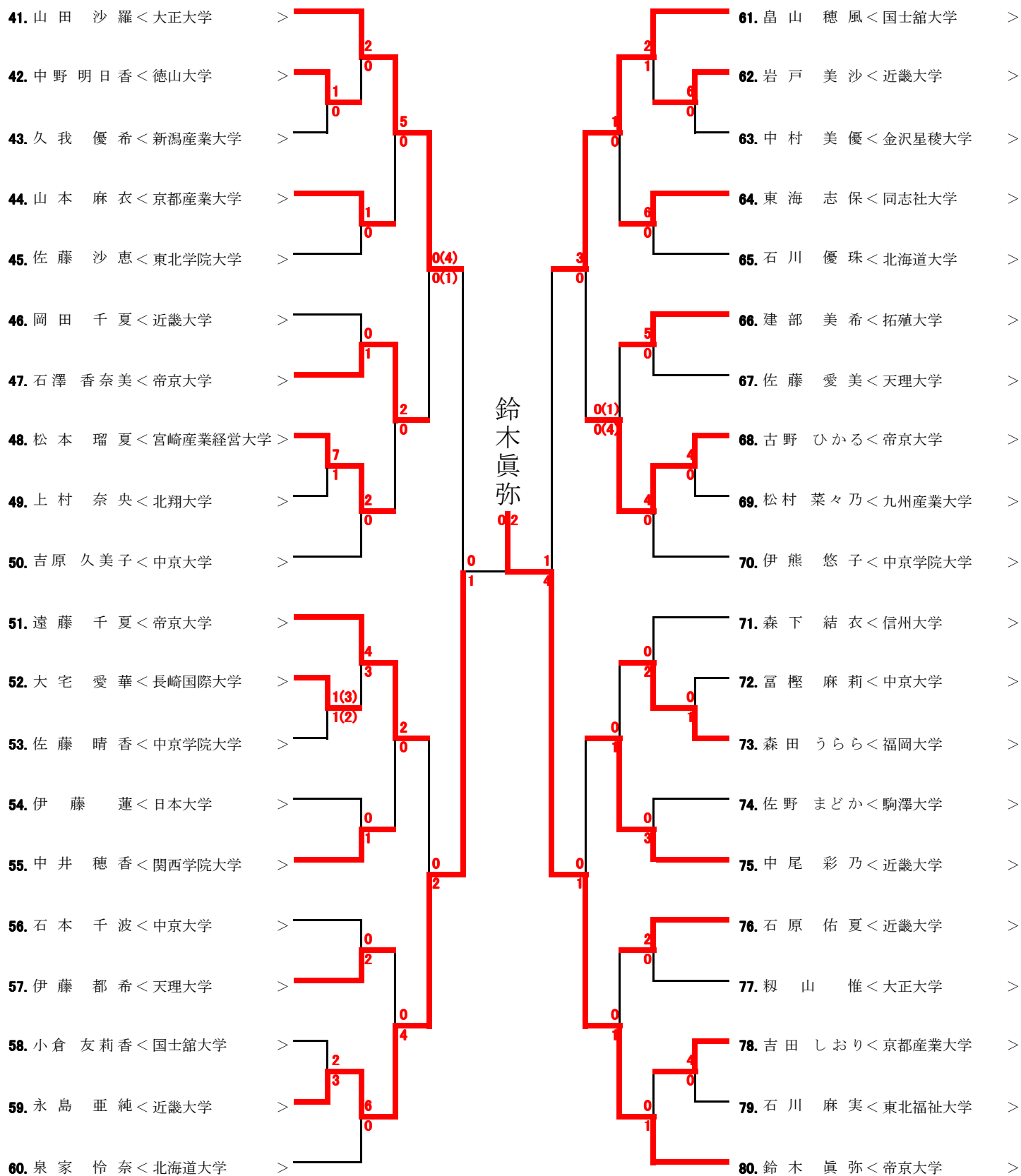
女子組手

1/2

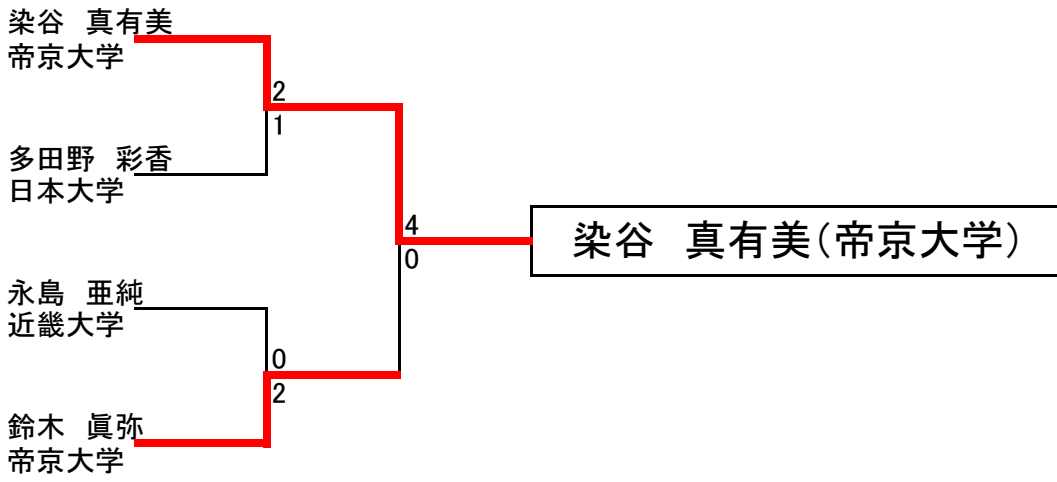


女子組手

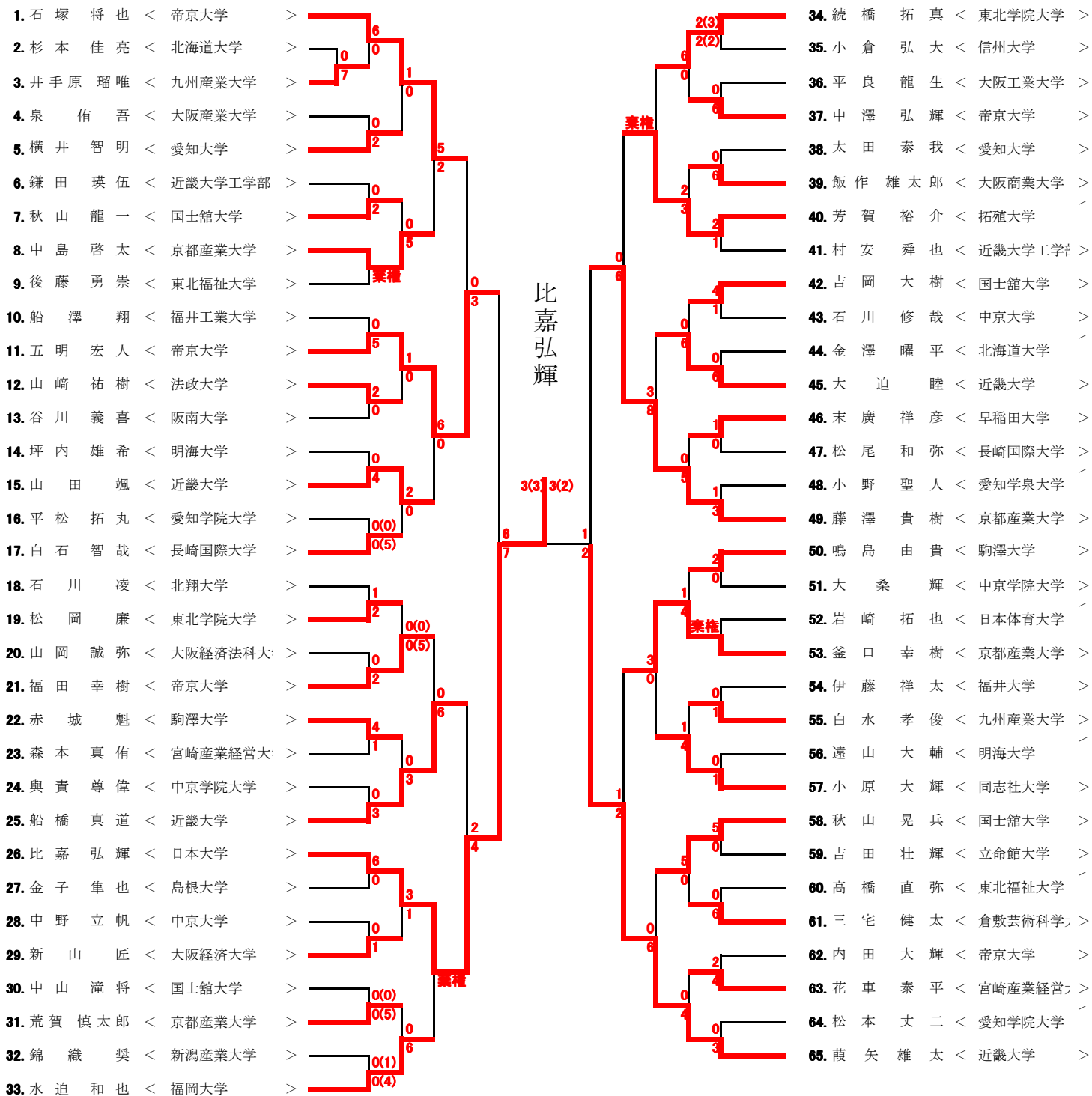
2/2



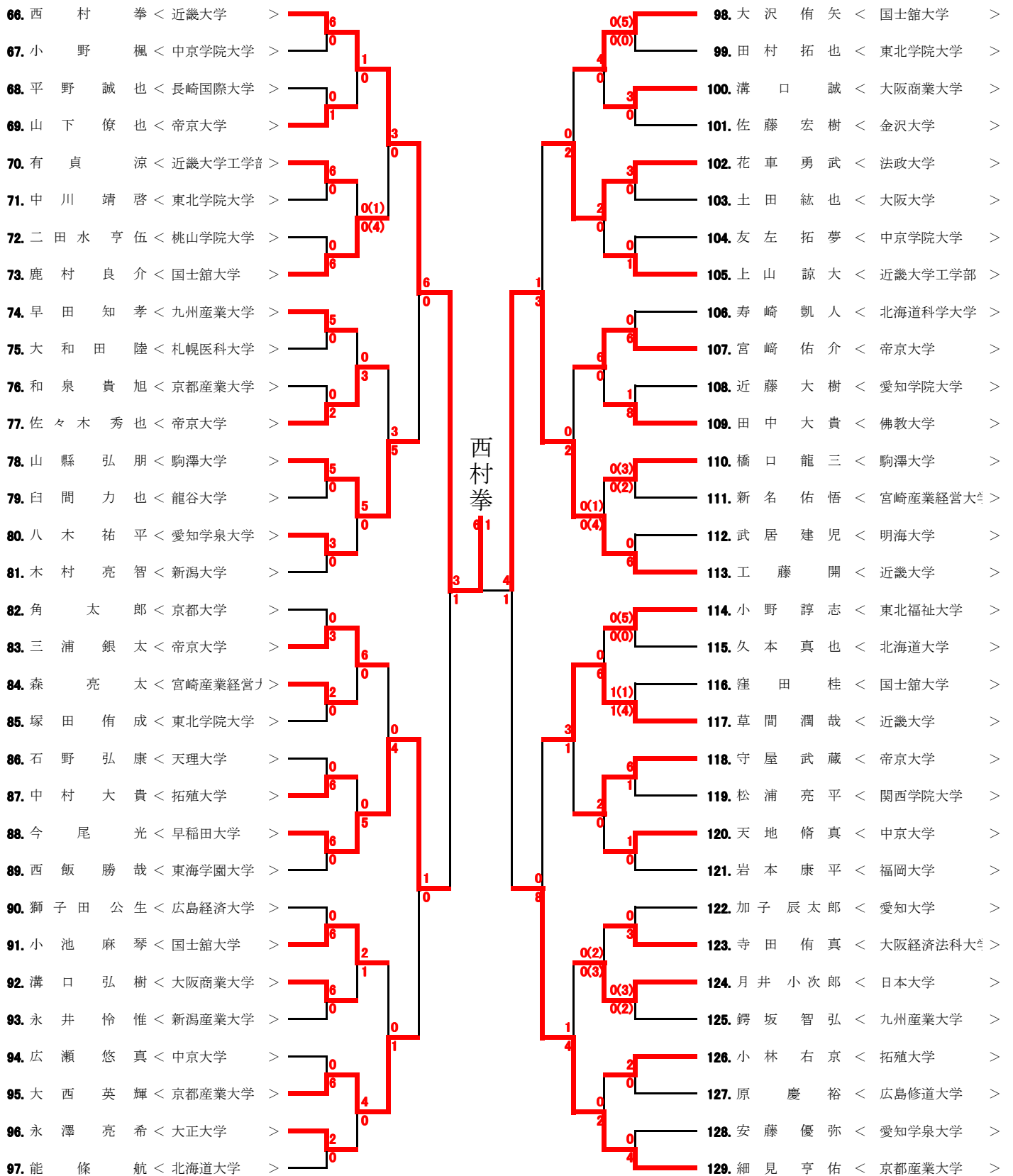
女子個人組手



男子組手①



男子組手②



男子個人組手

比嘉 弘輝
日本大学

葭矢 雄太
近畿大学

西村 拳
近畿大学

工藤 開
近畿大学

