



# 第67回全日本学生空手道選手権大会

【2023年7月1日(土)～7月2日(日) 姫路市立中央体育館】

## 決勝記録一覧表

	優 勝	準 優 勝	第 3 位	第 3 位	優 秀 選 手	優 秀 選 手	優 秀 選 手	優 秀 選 手
男子組手 Division I	さきやまけいせい 崎山 慶成 (近畿大学工学部)	やまうちけんたろう 山内 健太郎 (近畿大学工学部)	いけだときと 池田 刻斗 (近畿大学)	みなみしゅうのすけ 南 秀之輔 (近畿大学)	なかの こうしろう 中野 紘志朗 (近畿大学)	ゆげけいすけ 弓削 慶介 (帝京大学)	たやまれんたろう 田山 連太郎 (京都産業大学)	かたおか たいき 片岡 大樹 (帝京大学)
男子組手 Division II	いわもとりょう 岩本 遼 (慶應義塾大学)	そのだまさと 園田 雅人 (慶應義塾大学)	にしだ こうすけ 西田 考佑 (慶應義塾大学)	たけなかりおう 竹中 理央 (山梨学院大学)	みずい かつや 水井 克也 (東京農業大学)	かきざき さつき 柿崎 颯樹 (山梨学院大学)	くどう ともや 工藤 智也 (山梨学院大学)	しまだ しょうせ 島田 翔世 (神戸学院大学)
女子組手 Division I	かまつばさ 釜 つばさ (同志社大学)	こどうりな 小堂 利奈 (京都産業大学)	ふじたるり 藤田 るり (近畿大学)	おかざき あいか 岡崎 愛佳 (近畿大学)	おかだ ほのか 岡田 ほのか (同志社大学)	いけだ ましろ 池田 真白 (京都産業大学)	おのいらな 尾ノ井 羅奈 (山梨学院大学)	さとう ことみ 佐藤 琴美 (帝京大学)
女子組手 Division II	あまもとなつき 天本 菜月 (早稲田大学)	はしもと あゆみ 橋本 歩実 (関西学院大学)	ふじひらりさ 藤平 梨沙 (早稲田大学)	ばばしゅり 馬場 須凜 (関西学院大学)	よこやま ゆうか 横山 結花 (関西学院大学)	たまたま ころ 玉手 希心 (国際武道大学)	すずき あやね 鈴木 彩音 (国際武道大学)	くわた みづき 畷田 美月 (東大阪大学)
男子形	ふなだ あおい 舟田 葵 (帝京大学)	じびき ひかる 地曳 光生 (帝京大学)	わたなべ ゆうと 渡邊 湧斗 (同志社大学)	ひえだ いぶき 稗田 伊吹 (帝京大学)				
女子形	おおうち みりさ 大内 美里沙 (同志社大学)	やまだ のどか 山田 和花 (慶應義塾大学)	みずかみ ちほ 水上千穂 (帝京大学)	きくち ひかる 菊池 ひかる (同志社大学)				



# 第67回全日本学生空手道選手権大会

【2023年7月1日(土)～7月2日(日) 姫路市立中央体育館】

## 女子個人形競技

※【グループ演武の場合】(★マーク)⇒上位進出者(再演武マーク)⇒再演武にて順位確定 ※【対戦演武の場合】(□マーク)⇒勝ち(×マーク)⇒負け

### ROUND 1 GROUP 1 (Bコート)

	選手名	団体名	形名	得点	最低点	最高点	順位	
6	赤 06 大内 美里沙 おおうち みりさ	同志社大学	ニーパイポ	20.10	6.6	6.8	1	★
7	赤 07 中路 陽沙未 なかじ ひさみ	中部学院大学	ニーパイポ	18.90	6.2	6.4	2	★
1	赤 01 福岡 夢心 ふくおか みこ	天理大学	ニーパイポ	18.80	6.2	6.4	3	★
5	赤 05 高倉 千尋 たかくら ちひろ	帝京大学	エンピ	18.40	6.0	6.3	4	★
3	赤 03 田中 美羽 たなか みう	九州産業大学	ニーパイポ	18.00	5.9	6.1	5	
9	赤 09 泉 優里花 いずみ ゆりか	駒澤大学	エンピ	18.00	5.9	6.1	5	
2	赤 02 佐藤 亜美 さとう あみ	慶應義塾大学	ニーパイポ	17.80	5.8	6.0	7	
8	赤 08 岡崎 叶 おかざき かな	川崎医療福祉大学	ジオン	16.60	5.5	5.6	8	
4	赤 04 早川 晴雪 はやかわ はゆき	北海道大学	カンクウダイ	16.10	5.3	5.4	9	

### ROUND 1 GROUP 2 (Bコート)

	選手名	団体名	形名	得点	最低点	最高点	順位	
4	赤 13 水上 千穂 みずかみ ちほ	帝京大学	エンピ	19.60	6.4	6.6	1	★
7	赤 16 堀場 早耶 ほりば はや	国士舘大学	ニーパイポ	19.30	6.4	6.5	2	★
3	赤 12 宇都宮 優佳 うつみや ゆうか	九州産業大学	クルルンファ	19.20	6.3	6.5	3	★
5	赤 14 神崎 美桜 かみざき みお	阪南大学	ニーパイポ	17.80	5.8	6.0	4	★
6	赤 15 長尾 光紗 ながお ありさ	中京学院大学	クルルンファ	17.70	5.9	5.9	5	
1	赤 10 清水 彩瑚 しみず あこ	芦屋大学	エンピ	17.70	5.8	6.0	6	
9	赤 18 浅野 ひまり あさの ひまり	東北福祉大学	エンピ	17.20	5.7	5.8	7	
2	赤 11 阪口 いろは さかぐち いろは	福井大学	ニーパイポ	16.60	5.5	5.6	8	
8	赤 17 立沢 伊吹 たちざわ いぶき	日本大学工学部	エンピ	15.50	5.1	5.2	9	

### ROUND 1 GROUP 3 (Fコート)

	選手名	団体名	形名	得点	最低点	最高点	順位	
5	青 23 佐藤 琴美 さとう ことみ	帝京大学	エンピ	19.60	6.5	6.6	1	★
8	青 26 柏本 菜那 かしもとなな	国士舘大学	ニーパイポ	19.30	6.4	6.5	2	★
6	青 24 森本 莉菜 もりもと りな	京都産業大学	ニーパイポ	19.30	6.3	6.5	3	★
1	青 19 菊池 ひかる きくち ひかる	同志社大学	クルルンファ	18.90	6.3	6.3	4	★
9	青 27 日高 瑞希 ひだか みずき	九州産業大学	クルルンファ	18.50	5.9	6.4	5	
7	青 25 齊田 乃愛 さいた のあ	中部学院大学	クルルンファ	18.40	6.1	6.2	6	
4	青 22 北本 そら きたもと そら	芦屋大学	ニーパイポ	18.20	6.0	6.1	7	
2	青 20 小早川 果愛 こばやか わかの	広島大学	チントウ	17.00	5.6	5.8	8	
3	青 21 佐藤 澄奈 さとう すみな	東北福祉大学	エンピ	17.00	5.6	5.8	8	

### ROUND 1 GROUP 4 (Fコート)

	選手名	団体名	形名	得点	最低点	最高点	順位	
6	青 33 山田 和花 やまだ のどか	慶應義塾大学	クルルンファ	20.10	6.7	6.7	1	★
9	青 36 加藤 くるみ かとう くるみ	国士舘大学	ニーパイポ	19.30	6.3	6.6	2	★
4	青 31 鈴木 遥名 すずきはるな	帝京大学	エンピ	19.10	6.3	6.4	3	★
8	青 35 三井 理愛 みつい あやめ	同志社大学	クルルンファ	19.00	6.3	6.4	4	★
1	青 28 相原 知歩 あいばら ちほ	関西大学	ニーパイポ	18.80	6.2	6.3	5	
3	青 30 市川 紗波 いちかわ さなみ	名古屋学院大学	チントウ	18.40	6.1	6.2	6	
5	青 32 喜屋武 柚希 きやん ゆずぎ	沖縄国際大学	クルルンファ	18.30	6.0	6.2	7	
7	青 34 森谷 心々菜 もりや ここな	札幌学院大学	エンピ	17.40	5.8	5.8	8	
2	青 29 宮 毬花 みや まりか	千葉工業大学	エンピ	16.90	5.6	5.7	9	



# 第67回全日本学生空手道選手権大会

【2023年7月1日(土)～7月2日(日) 姫路市立中央体育館】

## 女子個人形競技

※【グループ演武の場合】(★マーク)⇒上位進出者(再演武マーク)⇒再演武にて順位確定 ※【対戦演武の場合】(□マーク)⇒勝ち(×マーク)⇒負け

### ROUND 2 GROUP 1・2 (Eコート)

	選手名	団体名	形名	得点	最低点	最高点	順位	
7	赤 06 大内 美里沙 おおうちみりさ	同志社大学	パープーレン	23.00	7.6	7.7	1	★
1	赤 13 水上千穂 みずかみちほ	帝京大学	ゴジュウシホショウ	22.00	7.2	7.4	2	
6	赤 16 堀場 早耶 ほりばはや	国土館大学	トマリバツサイ	21.90	7.3	7.3	3	
2	赤 12 宇都宮 優佳 うつのみやゆうか	九州産業大学	パープーレン	21.60	7.1	7.3	4	
3	赤 01 福岡 夢心 ふくおかみこ	天理大学	スーパーリンペイ	21.60	7.1	7.3	4	
5	赤 07 中路 陽沙未 なかじひさみ	中部学院大学	チャタンヤラ・クーサンクー	21.50	7.0	7.3	6	
4	赤 14 神崎 美桜 かんざきみお	阪南大学	パープーレン	21.20	7.0	7.1	7	
8	赤 05 高倉 千尋 たかくらちひろ	帝京大学	ゴジュウシホショウ	21.00	6.9	7.2	8	

### ROUND 2 GROUP 3・4 (Fコート)

	選手名	団体名	形名	得点	最低点	最高点	順位	
4	青 33 山田 和花 やまだのどか	慶應義塾大学	スーパーリンペイ	22.60	7.2	7.7	1	★
6	青 19 菊池 ひかる きくちひかる	同志社大学	パープーレン	22.40	7.4	7.5	2	
8	青 26 柏本 菜那 かしもとなな	国土館大学	チャタンヤラ・クーサンクー	22.20	7.4	7.4	3	
3	青 23 佐藤 琴美 さとうことみ	帝京大学	ゴジュウシホショウ	22.10	7.3	7.5	4	
7	青 24 森本 莉菜 もりもとりな	京都産業大学	チャタンヤラ・クーサンクー	22.10	7.2	7.6	5	
5	青 36 加藤 くるみ かとうくるみ	国土館大学	パープーレン	20.90	6.9	7.0	6	
1	青 31 鈴木 遥名 すずきはるな	帝京大学	ガンカク	20.90	6.8	7.1	7	
2	青 35 三井 理愛 みついあやめ	同志社大学	スーパーリンペイ	20.80	6.8	7.1	8	

### 決勝戦 (Aコート)

	選手名	団体名	形名	得点	最低点	最高点	勝敗
1	赤 33 山田 和花 やまだのどか	慶應義塾大学	パープーレン	27.40	8.9	9.4	×
2	青 06 大内 美里沙 おおうちみりさ	同志社大学	チャタンヤラ・クーサンクー	28.20	9.1	9.6	□



# 第67回全日本学生空手道選手権大会

【2023年7月1日(土)～7月2日(日) 姫路市立中央体育館】

## 男子個人形競技

※【グループ演武の場合】(★マーク)⇒上位進出者(再演武マーク)⇒再演武にて順位確定 ※【対戦演武の場合】(□マーク)⇒勝ち(×マーク)⇒負け

### ROUND 1 GROUP 1 (Bコート)

	選手名	団体名	形名	得点	最低点	最高点	順位	
5	赤 05 舟田 葵 ふなだ あおい	帝京大学	クーシャンクー	20.00	6.6	6.8	1	★
7	赤 07 野村 史穂 のむらしおん	近畿大学工学部	クルルンファ	19.20	6.4	6.4	2	★
1	赤 01 石田 元気 いしだげんき	関西大学	クルルンファ	19.00	6.2	6.5	3	★
9	赤 09 大槻 瑠士 おおつき えいじ	関西学院大学	ニーパイポ	18.90	6.1	6.5	4	★
4	赤 04 後藤 直壮 ごとう なお	国士舘大学	ニーパイポ	18.70	6.1	6.3	5	
3	赤 03 平田 海翔 ひらた かいと	中部学院大学	ニーパイポ	18.30	6.0	6.2	6	
6	赤 06 高尾 隆希 たかおり ゆうき	山梨学院大学	クルルンファ	18.00	5.9	6.1	7	
8	赤 08 堺 勇晴 さかい ゆうせい	九州産業大学	クルルンファ	18.00	5.8	6.2	8	
2	赤 02 佐藤 陸 さとう りく	札幌大学	エンピ	16.90	5.6	5.7	9	

### ROUND 1 GROUP 2 (Bコート)

	選手名	団体名	形名	得点	最低点	最高点	順位	
5	赤 14 渡邊 湧斗 わたなべ ゆうと	同志社大学	クルルンファ	19.40	6.3	6.6	1	★
8	赤 17 高橋 飛羽 たかはし とわ	駒澤大学	エンピ	19.30	6.4	6.5	2	★
2	赤 11 小泉 瑠寧 こいずみるね	青山学院大学	エンピ	19.20	6.3	6.5	3	★
7	赤 16 木村 和生 きむら かずき	帝京大学	エンピ	19.00	6.2	6.4	4	★
6	赤 15 野村 飛翔 のむら つばさ	中部学院大学	クルルンファ	18.50	6.1	6.3	5	
9	赤 18 藤永 裕士郎 ふじなが ゆうしろう	京都産業大学	クルルンファ	18.00	5.9	6.1	6	
3	赤 12 神田 海碧 かんだ みお	九州大学	セイエンチン	17.90	5.9	6.0	7	
4	赤 13 山本 祐己 やまもと ゆうき	東北学院大学	エンピ	17.80	5.9	6.0	8	
1	赤 10 小川 虎太郎 おがわ こたろう	新潟産業大学	クルルンファ	17.10	5.6	5.8	9	

### ROUND 1 GROUP 3 (Fコート)

	選手名	団体名	形名	得点	最低点	最高点	順位	
7	青 25 地曳 光生 じびき ひかる	帝京大学	エンピ	19.40	6.4	6.5	1	★
3	青 21 中村 祐太 なかむら ゆうた	国士舘大学	ニーパイポ	19.10	6.2	6.6	2	★
9	青 27 東畑 憲典 ひがしばた けんすけ	同志社大学	クルルンファ	18.80	6.0	6.4	3	★
5	青 23 宮内 鷹 みやうち たか	阪南大学	クルルンファ	18.30	6.1	6.1	4	★
8	青 26 風間 翔英 かざま しょうえい	千葉工業大学	エンピ	18.30	5.9	6.2	5	
1	青 19 安藤 颯太 あんどう そうた	東北福祉大学	クルルンファ	17.90	5.9	6.0	6	
2	青 20 堺 恒貴 さかい こうき	九州産業大学	クルルンファ	17.60	5.8	6.0	7	
4	青 22 杉山 優希 すぎやま ゆうき	中部学院大学	クルルンファ	17.40	5.7	5.9	8	
6	青 24 新田 大河 にった たいが	札幌大学	ニーパイポ	17.00	5.6	5.7	9	

### ROUND 1 GROUP 4 (Fコート)

	選手名	団体名	形名	得点	最低点	最高点	順位	
9	青 36 稗田 伊吹 ひえだ いぶき	帝京大学	エンピ	19.00	6.2	6.4	1	★
7	青 34 黄木 勇人 おうき ゆうじん	駒澤大学	エンピ	18.90	6.3	6.3	2	★
5	青 32 土橋 輝太郎 どばし こうたろう	関西大学	ニーパイポ	18.70	6.1	6.4	3	★
2	青 29 笹原 八海 ささはら はっかい	天理大学	クルルンファ	17.70	5.8	6.0	4	★
6	青 33 木村 英人 きむら えいと	福井工業大学	カンクウショウ	17.50	5.7	5.9	5	
4	青 31 永澤 仁 ながさわ じん	中部学院大学	エンピ	17.40	5.6	6.2	6	
3	青 30 長渡 蒼士郎 ながと そうしろう	広島経済大学	ニーパイポ	17.20	5.6	5.9	7	
1	青 28 吉田 瑞喜 よしだ みずき	法政大学工体連	エンピ	16.90	5.5	5.8	8	
8	青 35 末松 悟旺 すえまつ ごお	(KK) 福岡大学						



# 第67回全日本学生空手道選手権大会

【2023年7月1日(土)～7月2日(日) 姫路市立中央体育館】

## 男子個人形競技

※【グループ演武の場合】(★マーク)⇒上位進出者(再演武マーク)⇒再演武にて順位確定 ※【対戦演武の場合】(□マーク)⇒勝ち(×マーク)⇒負け

### ROUND 2 GROUP 1・2 (Bコート)

	選手名	団体名	形名	得点	最低点	最高点	順位	
6	赤 05 舟田 葵 ふなだ あおい	帝京大学	パープーレン	22.80	7.4	7.7	1	★
8	赤 14 渡邊 湧斗 わたなべ ゆうと	同志社大学	スーパーリンペイ	22.20	7.3	7.5	2	
5	赤 16 木村 和生 きむら かずき	帝京大学	ソーチン	22.00	7.2	7.5	3	
2	赤 11 小泉 瑠寧 こいずみ なるね	青山学院大学	ウンスー	21.70	7.2	7.3	4	
3	赤 01 石田 元気 いしだ げんき	関西大学	パープーレン	21.60	7.1	7.4	5	
1	赤 09 大槻 瑛士 おおつき えいじ	関西学院大学	パープーレン	21.60	7.0	7.5	6	
7	赤 07 野村 史穂 のむら しおん	近畿大学工学部	アーナン	21.20	7.0	7.2	7	
4	赤 17 高橋 飛羽 たかはし とわ	駒澤大学	ゴジュウシホショウ	20.90	6.9	7.1	8	

### ROUND 2 GROUP 3・4 (Cコート)

	選手名	団体名	形名	得点	最低点	最高点	順位	
4	青 25 地曳 光生 じびき ひかる	帝京大学	ウンスー	22.40	7.4	7.5	1	★
5	青 36 稗田 伊吹 ひえだ いぶき	帝京大学	ゴジュウシホショウ	22.20	7.2	7.5	2	
3	青 32 土橋 輝太郎 どばし こうたろう	関西大学	スーパーリンペイ	22.00	7.3	7.4	3	
8	青 21 中村 祐太 なかむら ゆうた	国土館大学	チャタンヤラ・クーサンクー	22.00	6.9	7.7	4	
6	青 27 東畑 憲典 ひがしばた けんすけ	同志社大学	スーパーリンペイ	21.90	7.2	7.4	5	
7	青 23 宮内 鷹 みやうち たか	阪南大学	パープーレン	21.80	7.1	7.6	6	
2	青 34 黄木 勇人 おうき ゆうじん	駒澤大学	ゴジュウシホショウ	21.70	7.2	7.3	7	
1	青 29 笹原 八海 ささはら はっかい	天理大学	アーナン	21.20	7.0	7.1	8	

### 決勝戦 (Aコート)

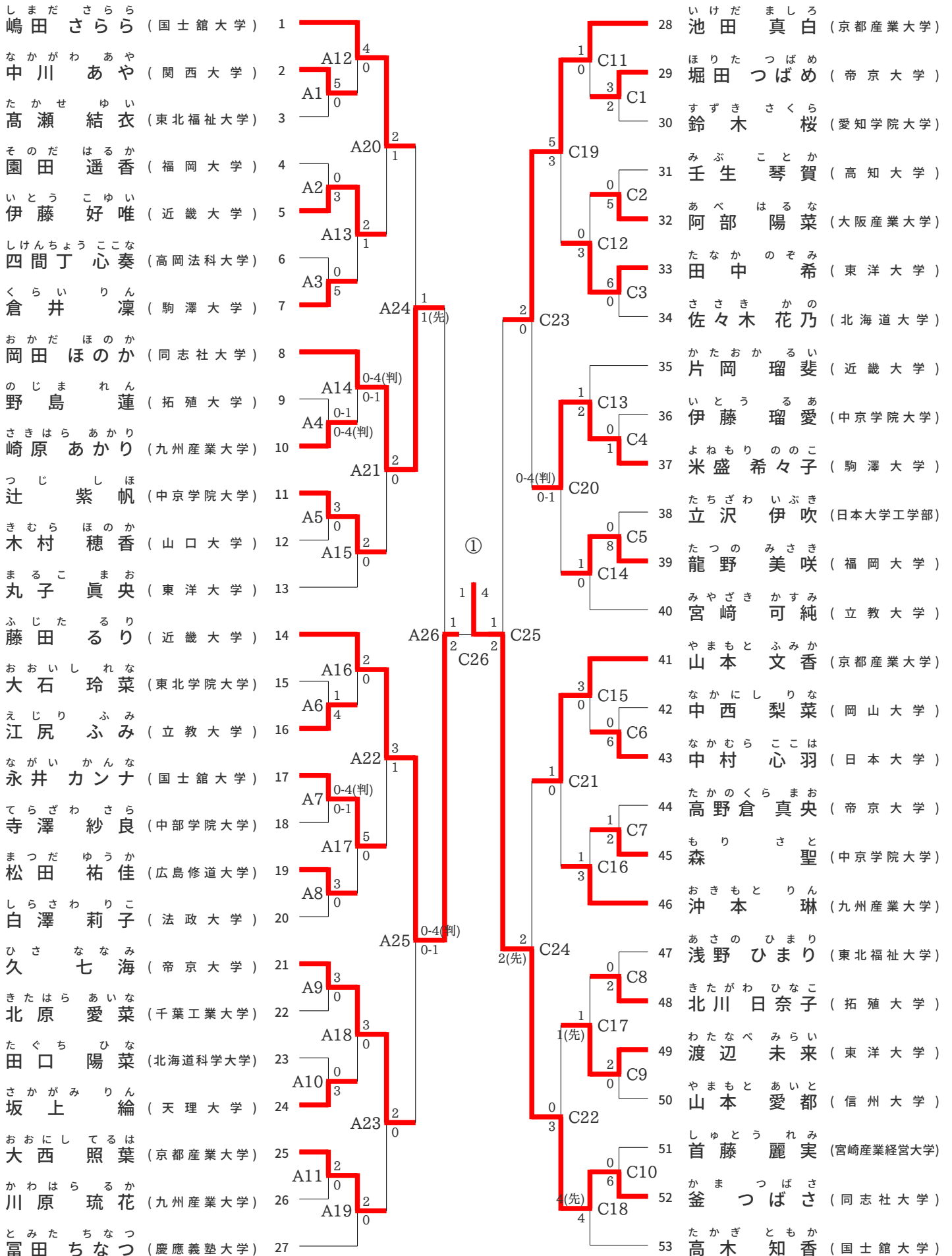
	選手名	団体名	形名	得点	最低点	最高点	勝敗
1	赤 25 地曳 光生 じびき ひかる	帝京大学	ゴジュウシホショウ	28.50	9.4	9.6	×
2	青 05 舟田 葵 ふなだ あおい	帝京大学	チャタンヤラ・クーサンクー	29.10	9.6	9.8	□



# 第67回全日本学生空手道選手権大会

【2023年7月1日(土)～7月2日(日) 姫路市立中央体育館】

## 女子個人組手競技 Division I (1)

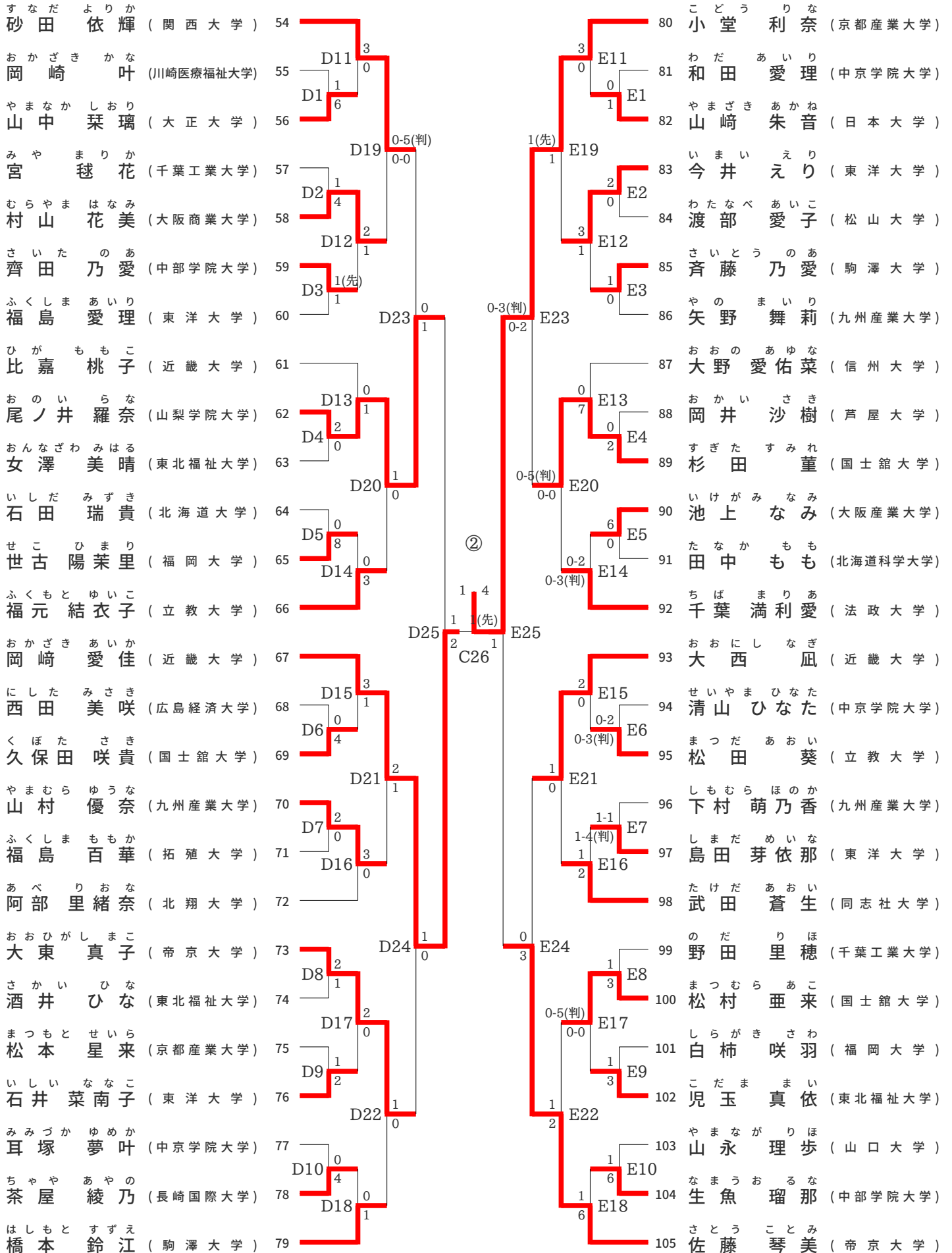




# 第67回全日本学生空手道選手権大会

【2023年7月1日(土)～7月2日(日) 姫路市立中央体育館】

## 女子個人組手競技 Division I (2)





# 第67回全日本学生空手道選手権大会

【2023年7月1日(土)～7月2日(日) 姫路市立中央体育館】

## 女子個人組手競技 Division I (3)

かま 釜 つばさ (同志社大学) ①

こどう 利奈 (京都産業大学) ②

A-1  
4(先)  
4

優勝

釜 つばさ





# 第67回全日本学生空手道選手権大会

【2023年7月1日(土)～7月2日(日) 姫路市立中央体育館】

## 男子個人組手競技 Division I (1)

やまうちけんたろう 山内健太郎 (近畿大学工学部) 1	あかさそべみずき 赤曾部瑞生 (近畿大学) 42
いどりゅうせい 戸隆誠 (同志社大学) 2	いしくろしずや 石黒鎮也 (北翔大学) 43
おほこうせい 大手晃生 (金沢工業大学) 3	くまがいしげのぶ 熊谷成将 (法政大学) 44
たかはしけいた 高橋慶大 (帝京大学) 4	かたおかこうせい 片岡滉晴 (東京理科大学) 45
ふじけい 藤原爽太 (東北福祉大学) 5	まえはたしゅう 前畑しゅう (中京学院大学) 46
にしぐちゆうや 西口裕哉 (大正大学) 6	あだちときつぐ 足立時嗣 (九州産業大学) 47
すがねよせい 菅根陽成 (大阪経済法科大学) 7	いしかわいつ 石川一茶 (国士舘大学) 48
せんでむね せん田英宗 (中京大学) 8	おはらたつき 小原たつき (阪南大学) 49
やまもとひな 山本陽太 (国士舘大学) 9	さとみこたろう 里見虎太郎 (明治大学) 50
さかいこうき 堺恒貴 (九州産業大学) 10	なかもらこうすけ 中村幸之介 (金沢工業大学) 51
ひらがうた 平賀陽大 (法政大学工体連) 11	なかむらこうすけ 中村幸之介 (金沢工業大学) 51
なかがひろ 稲垣博太 (京都産業大学) 12	たかはしゆうと 高橋優斗 (立教大学) 52
しんぐさ 神宮朝飛 (長崎国際大学) 13	いけだときと 池田刻斗 (近畿大学) 53
たにくちか 谷口魁 (金沢星稜大学) 14	うえだじゅんや 上田樹生也 (福岡大学) 54
すだれん 増田蓮 (中京学院大学) 15	うちだひかる 内田輝 (帝京大学) 55
しかわひろ 石川大翔 (東洋大学) 16	まるおち 丸尾太一 (近畿大学工学部) 56
みちしたひろ 道下寛斗 (北海道科学大学) 17	たけやまりょうが 武山怜雅 (東北福祉大学) 57
むらひろあき 村井熙明 (日本大学) 18	かこはる 加古春哉 (中京大学) 58
かさ原しよ かさはらしよ (拓殖大学) 19	はらだしよや 原田翔哉 (京都産業大学) 59
ふくだかず 福田和也 (川崎医療福祉大学) 20	まつなみかい 松並快歩 (千葉工業大学) 60
みなげん 南元希 (近畿大学) 21	はしぐちれい 橋口怜太 (日本体育大学) 61
なかのこうしろう 中野紘志朗 (近畿大学) 22	いがらしこう 五十嵐剛生 (近畿大学) 62
やしろう やしろじえい (中京学院大学) 23	ちばたいが 千葉大雅 (国士舘大学) 63
ささき ささきそ (千葉工業大学) 24	すずきはる 鈴木陽翔 (札幌大学) 64
すずき すずきいさ (広島経済大学) 25	はしぐちしよ 橋口翔 (九州産業大学) 65
あふさ あふさま (国士舘大学) 26	しながわしゅう 品川周蔵 (日本大学理工学部) 66
あひすけ 菱田啓介 (国際武道大学) 27	さとむられい 里村礼 (東洋大学) 67
くまがいし 熊谷柊 (札幌大学) 28	あら井れん 新井蓮 (近畿大学工学部) 68
つば つば (長崎国際大学) 29	かわもとゆうた 川本優太 (天理大学) 69
まつむらこてつ まつむらこてつ (帝京大学) 30	わたなべ 渡邊琉依 (中京学院大学) 70
かむらき かむらき (京都産業大学) 31	さととうか 佐藤藤一 (拓殖大学) 71
やまもとわ やまもとわ (九州産業大学) 32	しら井しゅう 白井翔紀 (大阪商業大学) 72
まつむらかず まつむらかず (福井工業大学) 33	もとけい もとけい (国士舘大学) 73
たなかりゅうだい たなかりゅうだい (法政大学) 34	いま谷たい 今谷太輝 (中京学院大学) 74
まつもとかい まつもとかい (京都産業大学) 35	せきやさ 関谷彩介 (長崎国際大学) 75
ちば ちば (東京理科大学) 36	あだちけい あだちけい (大正大学) 76
いししゅうだい 石井翔大 (関西大学) 37	ささき ささき (広島経済大学) 77
すぎやま すぎやま (岐阜大学) 38	かまもとけい かまもとけい (東北福祉大学) 78
杉山涼馬 (近畿大学工学部) 39	おやなぎしよ 小柳翔 (新潟産業大学) 79
わろし わろし (東北学院大学) 40	のた のた (京都産業大学) 80
はらしゅん はらしゅん (明治大学) 41	ゆげけい 弓削慶介 (帝京大学) 81



# 第67回全日本学生空手道選手権大会

【2023年7月1日(土)～7月2日(日) 姫路市立中央体育館】

## 男子個人組手競技 Division I (2)

近藤大樹 (京都産業大学) 82	ひろさわはるが (関西大学) 122
仁杉郁貴 (明海大学) 83	本橋怜哉 (明治大学) 123
田中堅也 (北海学園大学) 84	河野太貴 (近畿大学工学部) 124
江島暖人 (長崎国際大学) 85	岡田涼雅 (中京学院大学) 125
袴田翔 (中京学院大学) 86	相澤烈夏 (東北福祉大学) 126
栗田尊 (国士舘大学) 87	木庭天馬 (九州産業大学) 127
湧川雄斗 (広島経済大学) 88	片岡大樹 (帝京大学) 128
平野蒼太 (拓殖大学) 89	中谷翔貴 (金沢星稜大学) 129
小林雅昂 (福井大学) 90	吉田楽 (大阪産業大学) 130
辻野陸 (芦屋大学) 91	太田龍士郎 (駒澤大学) 131
崎山慶成 (近畿大学工学部) 92	千葉悠生 (日本大学工学部) 132
庄山晃太 (法政大学) 93	三川弦大 (法政大学) 133
奥名涼 (九州産業大学) 94	中島友希 (京都産業大学) 134
小林理央 (福井工業大学) 95	杉浦侑樹 (中京大学) 135
中村虎太郎 (近畿大学) 96	大塚慎吾 (大正大学) 136
蜜口太一 (天理大学) 97	伊東大希 (近畿大学) 137
佐橋佑星 (中京大学) 98	佐藤歓典 (札幌大学) 138
深井陽介 (東京理科大学) 99	石田真郷 (長崎国際大学) 139
山本祐己 (東北学院大学) 100	ほん田健 (広島経済大学) 140
千坂匠之介 (帝京大学) 101	五十嵐理希 (国士舘大学) 141
曾我修斗 (近畿大学) 102	武田風人 (京都産業大学) 142
豊田陽也 (近畿大学工学部) 103	加古夏稀 (名城大学) 143
穴戸聖斗 (帝京大学) 104	石井志音 (国士舘大学) 144
千葉優大 (東北福祉大学) 105	谷口暁理 (近畿大学工学部) 145
川原晴人 (宮崎産業経営大学) 106	坂口豪 (福岡大学) 146
石黒蓮 (国士舘大学) 107	鎌田一徳 (北星学園大学) 147
平田羅生 (中部学院大学) 108	山内啓豪 (日本体育大学) 148
海野陽乃汰 (明治大学) 109	須藤陽斗 (法政大学工体連) 149
小原大知 (金沢工業大学) 110	星山正輝 (福井工業大学) 150
林晋太郎 (大阪経済法科大学) 111	南秀之輔 (近畿大学) 151
大橋大懂 (立教大学) 112	高井諒介 (大阪商業大学) 152
佐々木優光 (北翔大学) 113	山下慎平 (千葉工業大学) 153
川口礼温 (阪南大学) 114	杉野廉武 (拓殖大学) 154
稲葉拳生 (中京学院大学) 115	菅谷斗夢 (帝京大学) 155
熊川遼 (東洋大学) 116	阿久津龍司 (東北福祉大学) 156
鈴木麗斗 (九州産業大学) 117	矢吹行生 (環太平洋大学) 157
伊藤仁太郎 (近畿大学) 118	本村翔 (九州産業大学) 158
中村駿斗 (法政大学工体連) 119	吉直拓磨 (中京学院大学) 159
田山連太郎 (京都産業大学) 120	木村起翔 (同志社大学) 160
時田隼門 (早稲田大学) 121	平田京 (東洋大学) 161



# 第67回全日本学生空手道選手権大会

【2023年7月1日(土)～7月2日(日) 姫路市立中央体育館】

## 男子個人組手競技 Division I ( 3 )

やまうち けんたろう  
山内 健太郎 (近畿大学工学部) ①

さきやま けいせい  
崎山 慶成 (近畿大学工学部) ②

A-2  
2  
4

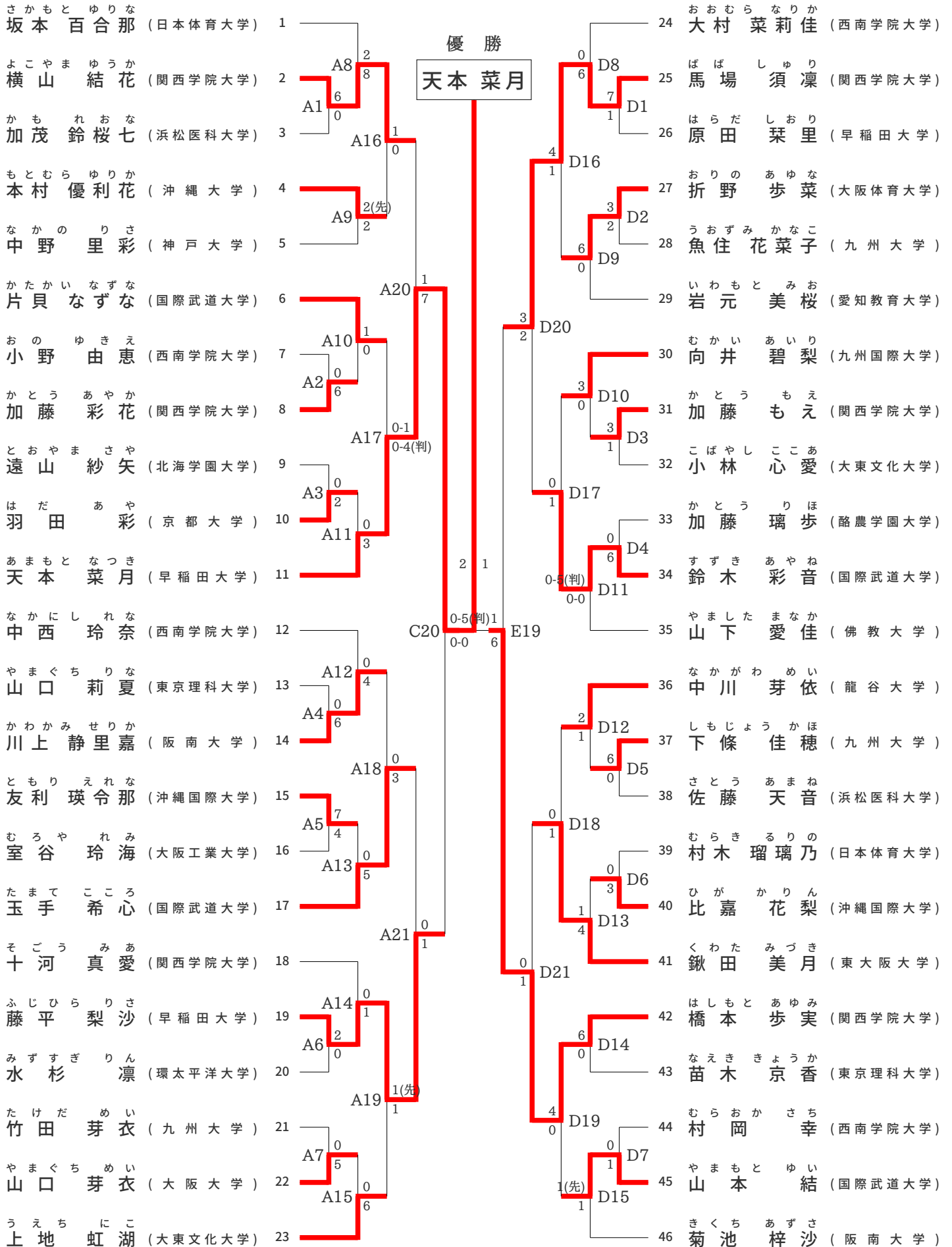
優勝  
崎山 慶成



# 第67回全日本学生空手道選手権大会

【2023年7月1日(土)～7月2日(日) 姫路市立中央体育館】

## 女子個人組手競技 Division II





# 第67回全日本学生空手道選手権大会

【2023年7月1日(土)～7月2日(日) 姫路市立中央体育館】

## 男子個人組手競技 Division II

