

第68回全日本学生空手道選手権大会 進行表

2024年7月6日(土)

Division II

11:00	体 育 館 開 館					
12:30	審 判 会 議					
12:45	監 督 会 議					
12:50	選 手 集 合					
13:00	開 会 式					
13:10	Aコート	Bコート	Cコート	Dコート	Eコート	Fコート
	女子個人組手 A1~A26	男子個人組手 B1~B26	男子個人組手 C1~C26	女子個人組手 D1~D26	男子個人組手 E1~E26	男子個人組手 F1~F26
15:15		女子個人組手 B1~B7	女子個人組手 C1~C7		女子個人組手 E1~E8	女子個人組手 F1~F7
15:45		男子個人組手 準決勝 B27	女子個人組手 準決勝 B8		女子個人組手 準決勝 E8	男子個人組手 準決勝 F27
16:00	Division II 女子・男子個人組手決勝(Aコート)					
16:15	表 彰 式					
16:30	閉 会 式					

☆進行の都合上コートの変更があるかもしれませんので、アナウンスに注意して下さい。

☆組手・形共に各コートに入れるのは、次の試合のみとなります。

第68回全日本学生空手道選手権大会 進行表

2024年7月7日(日)

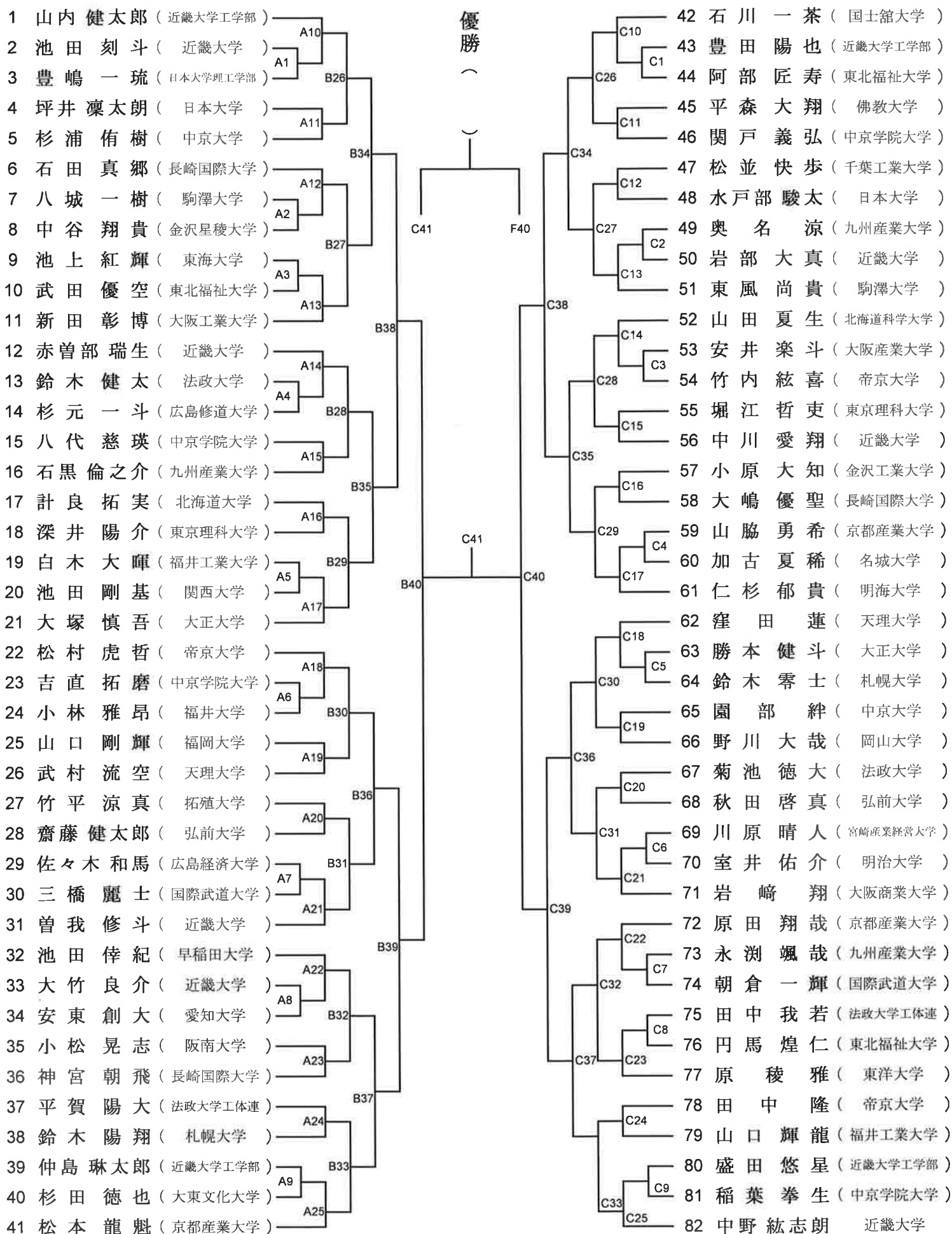
Division I

8:00	体 育 館 開 館					
8:10	審 判 会 議					
8:25	監 督 会 議					
8:45	選 手 集 合					
9:00	開 会 式					
9:15	Aコート	Bコート	Cコート	Dコート	Eコート	Fコート
	女子個人組手 A1~A24	男子個人形 ROUND1 GROUP1・2	女子個人組手 C1~C25	女子個人組手 D1~D25	女子個人組手 E1~E24	男子個人形 ROUND1 GROUP3・4
11:00	男子個人組手 1・2回戦 A1~A25	女子個人形 ROUND1 GROUP1・2	男子個人組手 1・2回戦 C1~C25	男子個人組手 1・2回戦 D1~D25	男子個人組手 1・2回戦 E1~E25	女子個人形 ROUND1 GROUP3・4
12:30	昼 食					
13:15		男子個人形 ROUND2 GROUP1・2	男子個人形 ROUND2 GROUP3・4		女子個人形 ROUND2 GROUP1・2	女子個人形 ROUND2 GROUP3・4
13:45	女子個人組手 準決勝 A25	男子個人組手 準決勝まで B26 ~ B40	男子個人組手 コート決勝まで C26~C40	女子個人組手 準決勝 D26	男子個人組手 準決勝まで E26~E40	男子個人組手 コート決勝まで F26~F40
15:00	女子・男子個人形決勝(Aコート)					
15:30	女子・男子個人組手決勝(Aコート)					
16:00	表 彰 式					
16:15	閉 会 式					

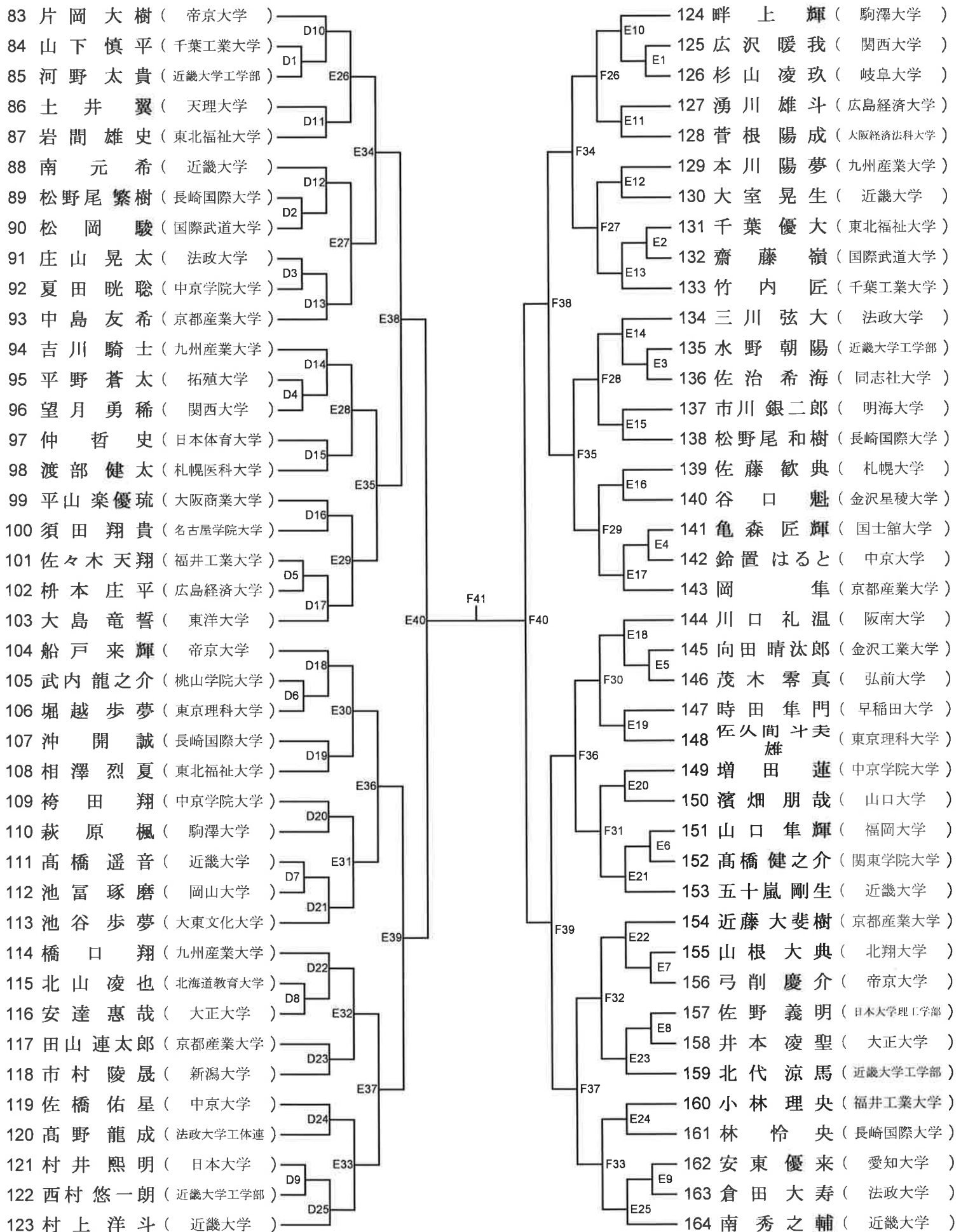
☆進行の都合上コートの変更があるかもしれませんので、アナウンスに注意して下さい。

☆組手・形共に各コートに入れるのは、次の試合のみとなります。

男子個人組手 Division I (1)

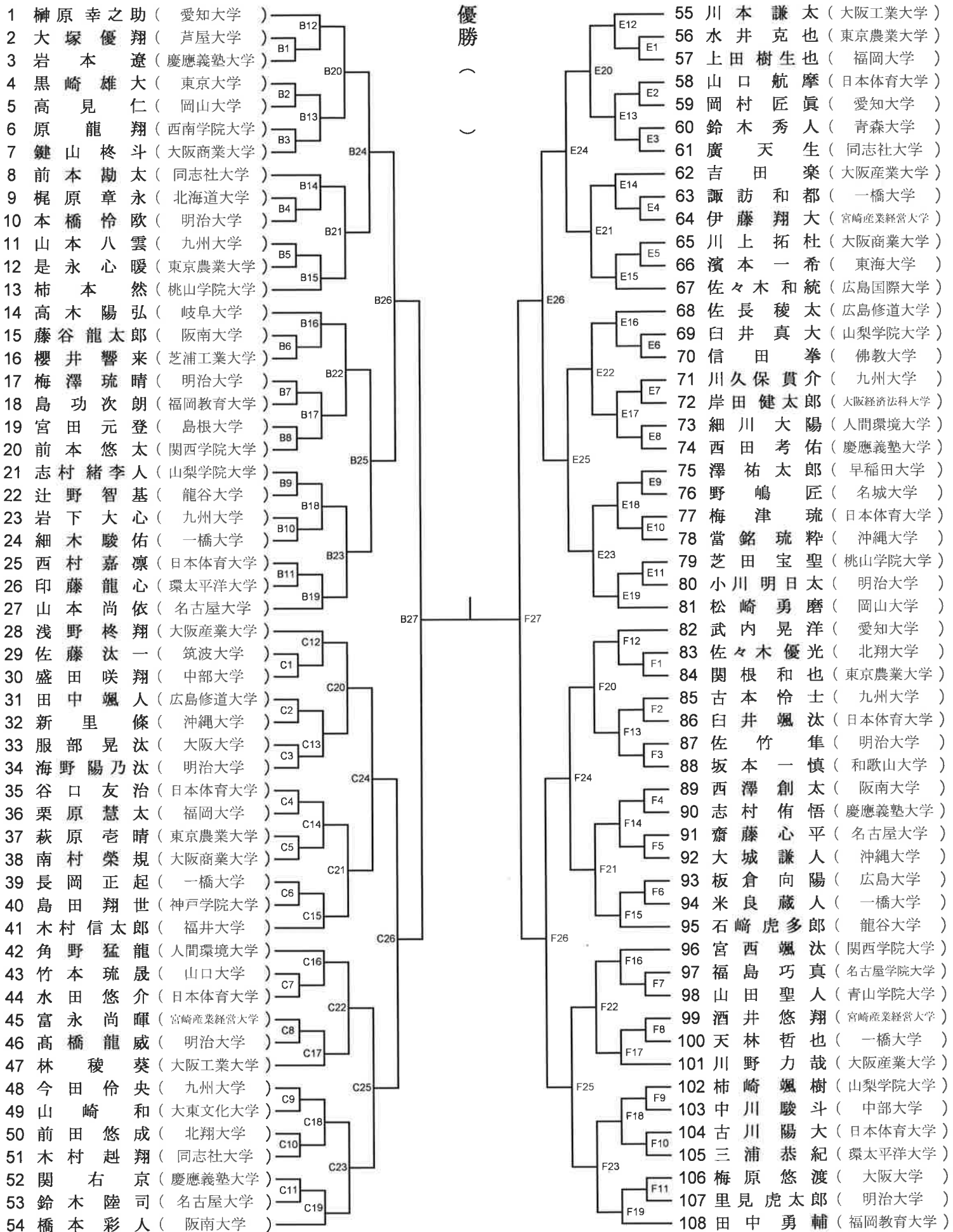


男子個人組手 Division I (2)

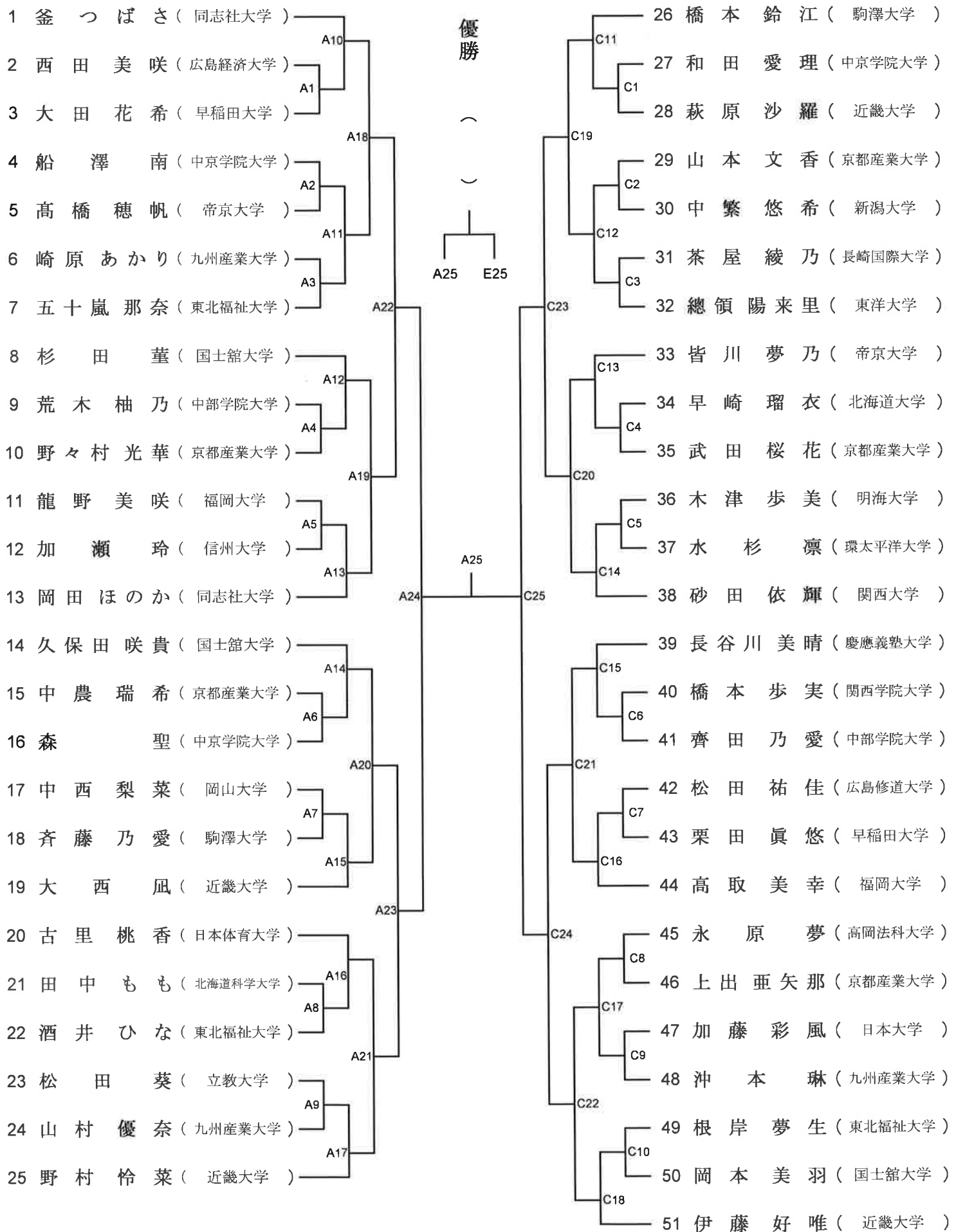


男子個人組手 Division II

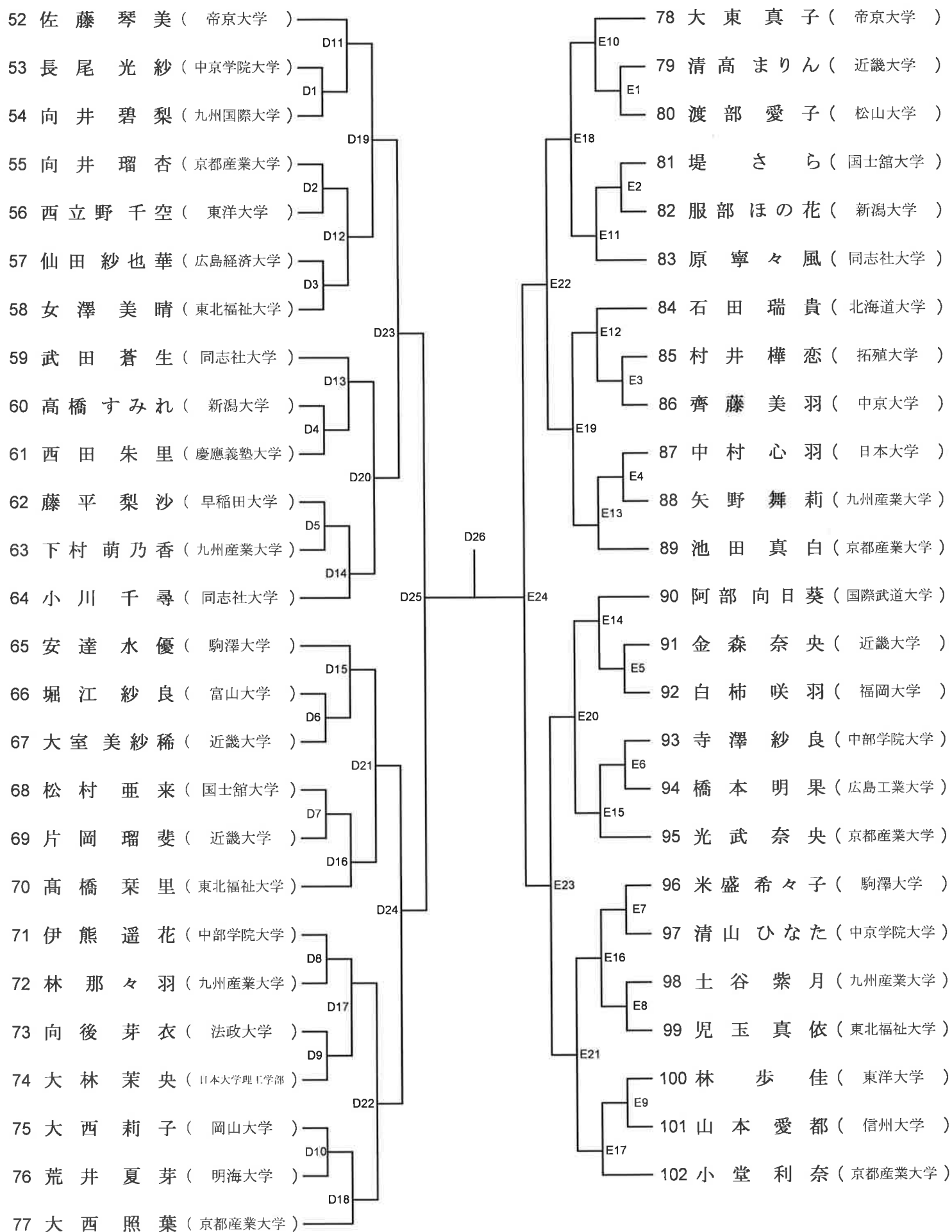
優勝 ()



女子個人組手 Division I (1)

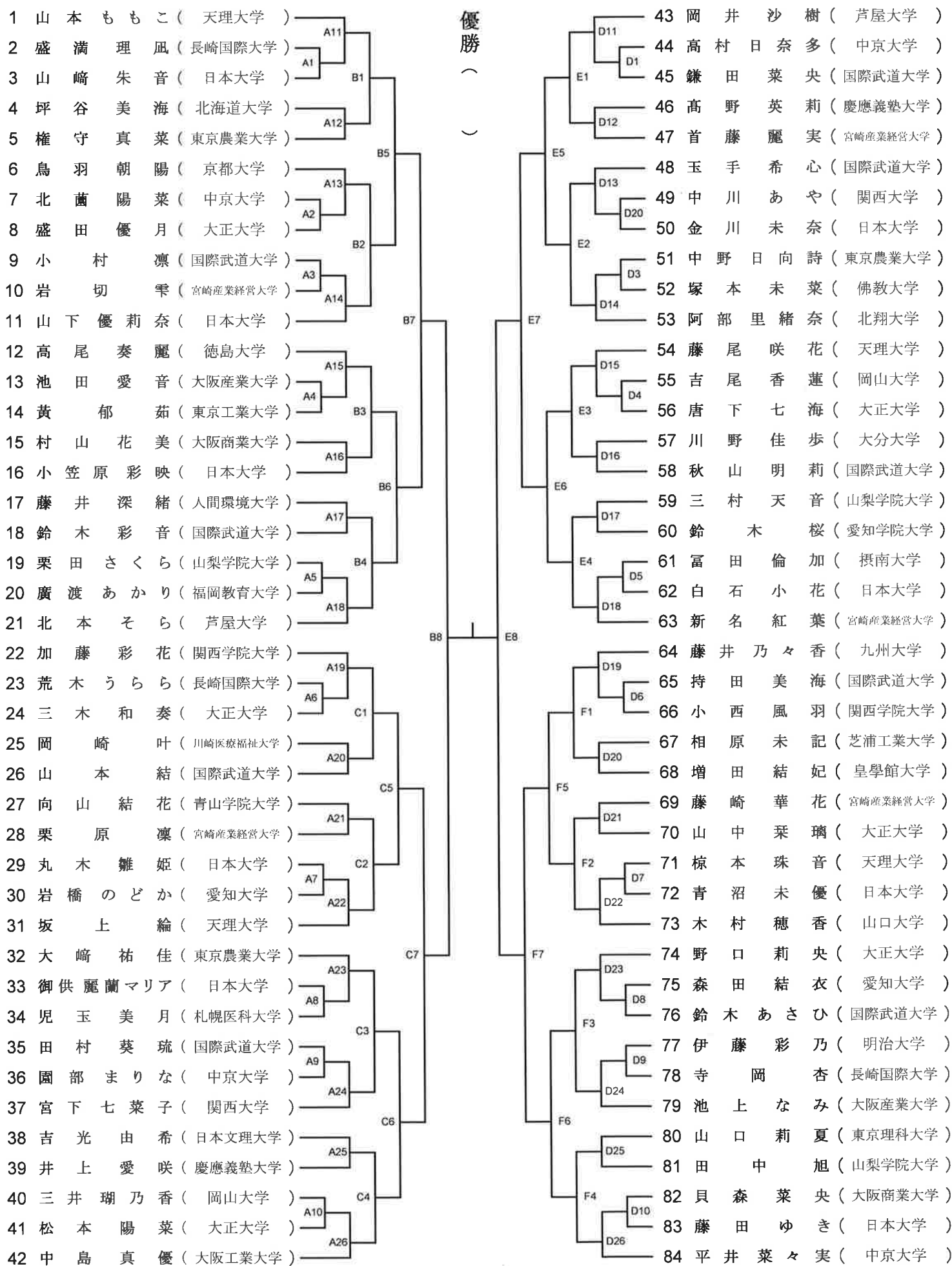


女子個人組手 Division I (2)



女子個人組手 Division II

優勝 ()



形競技 男子 ROUND1

Bコート GROUP1				Bコート GROUP2			
1	小泉 瑠寧	青山学院大学		10	川野 春哉	新潟産業大学	
2	長渡 蒼士郎	広島経済大学		11	平田 海翔	中部学院大学	
3	谷 柊 瑳	東北学院大学		12	永谷 烈	北海道大学	
4	大竹 峻太	日本大学理工学部		13	土橋 輝太郎	関西大学	
5	藤田 康紘	国士舘大学		14	奥間 有	沖縄国際大学	
6	地 曳 光生	帝京大学		15	宮内 鷹	阪南大学	
7	坂口 豪	福岡大学		16	小山 呼汰朗	国士舘大学	
8	杉山 優希	中部学院大学		17	加藤 大誠	帝京大学	
9	大槻 瑛士	関西学院大学					

Fコート GROUP3				Fコート GROUP4			
18	栗城 虹翼	千葉工業大学		27	末松 悟旺	福岡大学	
19	野村 飛翔	中部学院大学		28	安藤 颯太	東北福祉大学	
20	稲垣 虎太郎	同志社大学		29	笹原 八海	天理大学	
21	前田 悠成	北翔大学		30	吉田 大倭	帝京大学	
22	木村 和生	帝京大学		31	佐々木 和統	広島国際大学	
23	東海 毅	国士舘大学		32	渡邊 湧斗	同志社大学	
24	本島 照英	国士舘大学		33	後藤 直壮	国士舘大学	
25	堺 恒貴	九州産業大学		34	大貝 和翔	中京大学	
26	石田 元気	関西大学		35	小川 虎太郎	新潟産業大学	

形競技 女子 ROUND1

Bコート GROUP1				Bコート GROUP2			
No.	氏名	大学名	得点	No.	氏名	大学名	得点
1	浅野 ひまり	東北福祉大学		10	清水 彩瑚	芦屋大学	
2	加藤 くるみ	国士舘大学		11	阪口 いろは	福井大学	
3	大林 茉央	日本大学理工学部		12	田中 美羽	九州産業大学	
4	日高 瑞希	九州産業大学		13	五十嵐 梨紗	国士舘大学	
5	佐藤 琴美	帝京大学		14	稲 璃 岬	駒澤大学	
6	山田 和花	慶應義塾大学		15	福岡 夢心	天理大学	
7	江口 紗颯	中部学院大学		16	小池 蓮華	県立広島大学	
8	菊池 ひかる	同志社大学		17	長尾 光紗	中京学院大学	
9	橋本 明果	広島工業大学					

Fコート GROUP3				Fコート GROUP4			
No.	氏名	大学名	得点	No.	氏名	大学名	得点
18	森谷 心々菜	札幌学院大学		27	高橋 栞里	東北福祉大学	
19	橋本 夢花	長崎国際大学		28	田口 陽菜	北海道科学大学	
20	星 雪衣花	敬和学園大学		29	中路 陽沙未	中部学院大学	
21	鹿子木 美海	大阪経済法科大学		30	古瀬 智菜	関西大学	
22	鈴木 遥名	帝京大学		31	喜屋武 柚希	沖縄国際大学	
23	堀場 早耶	国士舘大学		32	吉本 弥可	国士舘大学	
24	浅井 しおん	南山大学		33	北口 歌桜	同志社大学	
25	古河 蒼波	関西大学		34	畑中 彩留葉	帝京大学	
26	柏本 菜那	国士舘大学					