

第68回全日本学生空手道選手権大会

【 2024年7月6日(土) ~ 7月7日(日) 姫路市立中央体育館 】

大会結果

	優 勝	準 優 勝	第 3 位	第 3 位	優 秀 選 手	優 秀 選 手	優 秀 選 手	優 秀 選 手
男子個人組手 Division I	赤曾部 瑞生 (近畿大学)	南 秀之輔 (近畿大学)	竹内 絃喜 (帝京大学)	村上 洋斗 (近畿大学)	松本 龍魁 (京都産業大学)	菊池 徳大 (法政大学)	大島 竜誓 (東洋大学)	市川 銀二郎 (明海大学)
男子個人組手 Division II	木村 越翔 (同志社大学)	佐竹 隼 (明治大学)	岩本 遼 (慶應義塾大学)	梅津 琉 (日本体育大学)	辻野 智基 (龍谷大学)	海野 陽乃汰 (明治大学)	吉田 楽 (大阪産業大学)	古川 陽大 (日本体育大学)
女子個人組手 Division I	寺澤 紗良 (中部学院大学)	釜 つばさ (同志社大学)	岡本 美羽 (国士舘大学)	片岡 瑠斐 (近畿大学)	野村 怜菜 (近畿大学)	武田 桜花 (京都産業大学)	武田 蒼生 (同志社大学)	清高 まりん (近畿大学)
女子個人組手 Division II	棕本 珠音 (天理大学)	池田 愛音 (大阪産業大学)	加藤 彩花 (関西学院大学)	三村 天音 (山梨学院大学)	小村 凜 (国際武道大学)	御供 麗蘭マリア (日本大学)	中川 あや (関西大学)	貝森 菜央 (大阪商業大学)
	優 勝	準 優 勝	第 3 位	第 3 位	優 秀 選 手	優 秀 選 手	優 秀 選 手	優 秀 選 手
男子個人形	地曳 光生 (帝京大学)	吉田 大倭 (帝京大学)	加藤 大誠 (帝京大学)	渡邊 湧斗 (同志社大学)	小山 呼汰朗 (国士舘大学)	木村 和生 (帝京大学)	藤田 康紘 (国士舘大学)	東海 毅 (国士舘大学)
女子個人形	山田 和花 (慶應義塾大学)	畑中 彩留葉 (帝京大学)	菊池 ひかる (同志社大学)	堀場 早耶 (国士舘大学)	佐藤 琴美 (帝京大学)	鈴木 遥名 (帝京大学)	稲 璃岬 (駒澤大学)	古瀬 智菜 (関西大学)



第68回全日本学生空手道選手権大会

【2024年7月6日(土)～7月7日(日) 姫路市立中央体育館】

女子個人組手競技 Division II

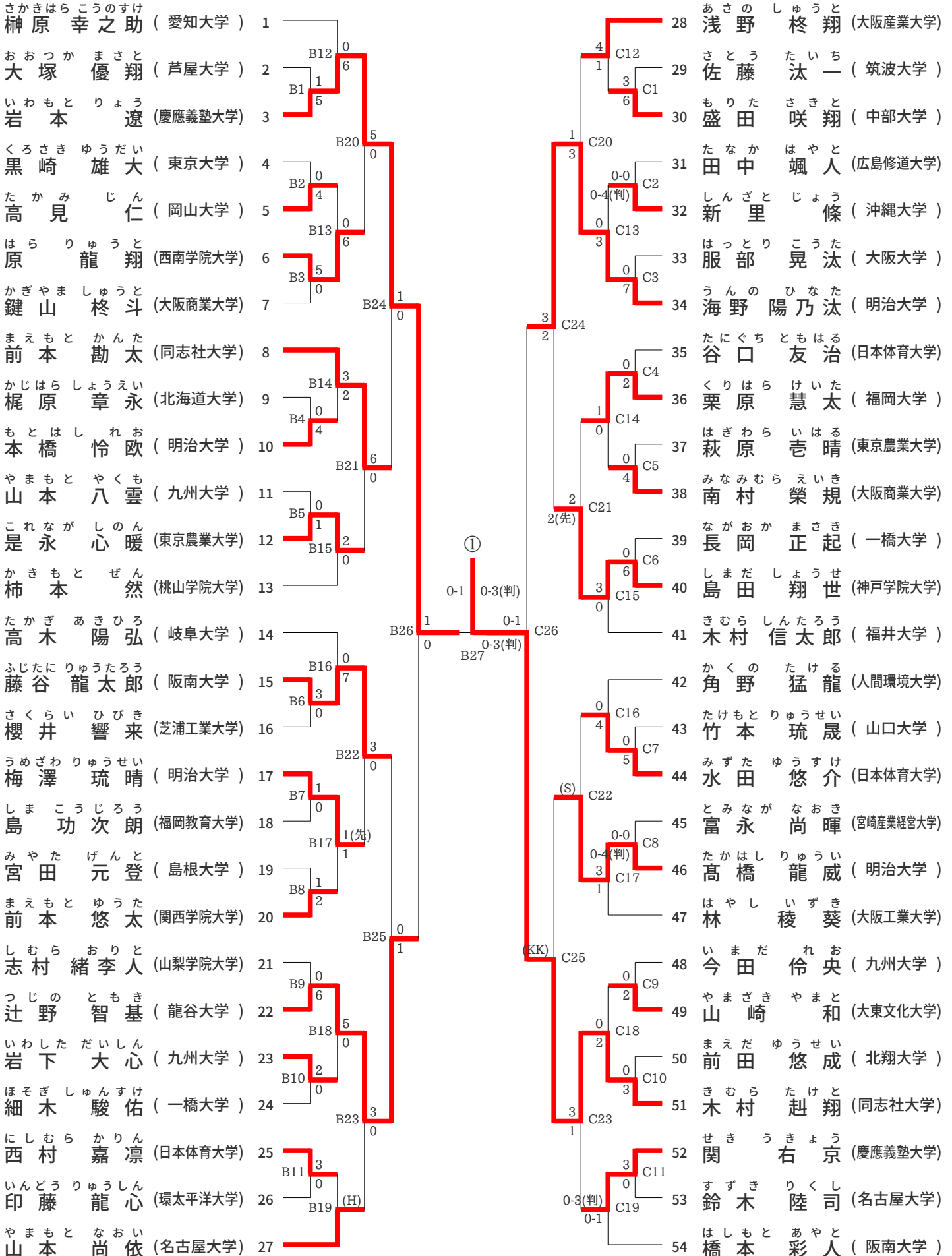
順位	選手名	所属大学	対戦相手	スコア	対戦相手	スコア		
1	桐本 珠音	(天理大学)	3	山本 満	5-0	43	岡井 菜々	0-2
2	山本 満	(長崎国際大学)	5	高村 日奈	5-0	44	高村 日奈	2-0
3	山本 満	(日本大学)	6	鎌田 野	6-0	45	鎌田 野	1-0
4	山本 満	(北海道大学)	7	高野 藤	7-0	46	高野 藤	2-0
5	山本 満	(東京農業大学)	8	高野 藤	8-0	47	高野 藤	1-0
6	山本 満	(京都大学)	9	高野 藤	9-0	48	高野 藤	2-0
7	山本 満	(中京大学)	10	高野 藤	10-0	49	高野 藤	3-0
8	山本 満	(大正大学)	11	高野 藤	11-0	50	高野 藤	2-0
9	山本 満	(国際武道大学)	12	高野 藤	12-0	51	高野 藤	2-0
10	山本 満	(宮崎産業経営大学)	13	高野 藤	13-0	52	高野 藤	2-0
11	山本 満	(日本大学)	14	高野 藤	14-0	53	高野 藤	2-0
12	山本 満	(徳島大学)	15	高野 藤	15-0	54	高野 藤	2-0
13	山本 満	(大阪産業大学)	16	高野 藤	16-0	55	高野 藤	2-0
14	山本 満	(東京工業大学)	17	高野 藤	17-0	56	高野 藤	2-0
15	山本 満	(大阪商業大学)	18	高野 藤	18-0	57	高野 藤	2-0
16	山本 満	(日本大学)	19	高野 藤	19-0	58	高野 藤	2-0
17	山本 満	(人間環境大学)	20	高野 藤	20-0	59	高野 藤	2-0
18	山本 満	(国際武道大学)	21	高野 藤	21-0	60	高野 藤	2-0
19	山本 満	(山梨学院大学)	22	高野 藤	22-0	61	高野 藤	2-0
20	山本 満	(福岡教育大学)	23	高野 藤	23-0	62	高野 藤	2-0
21	山本 満	(芦屋大学)	24	高野 藤	24-0	63	高野 藤	2-0
22	山本 満	(関西学院大学)	25	高野 藤	25-0	64	高野 藤	2-0
23	山本 満	(長崎国際大学)	26	高野 藤	26-0	65	高野 藤	2-0
24	山本 満	(大正大学)	27	高野 藤	27-0	66	高野 藤	2-0
25	山本 満	(川崎医療福祉大学)	28	高野 藤	28-0	67	高野 藤	2-0
26	山本 満	(国際武道大学)	29	高野 藤	29-0	68	高野 藤	2-0
27	山本 満	(青山学院大学)	30	高野 藤	30-0	69	高野 藤	2-0
28	山本 満	(宮崎産業経営大学)	31	高野 藤	31-0	70	高野 藤	2-0
29	山本 満	(日本大学)	32	高野 藤	32-0	71	高野 藤	2-0
30	山本 満	(愛知大学)	33	高野 藤	33-0	72	高野 藤	2-0
31	山本 満	(天理大学)	34	高野 藤	34-0	73	高野 藤	2-0
32	山本 満	(東京農業大学)	35	高野 藤	35-0	74	高野 藤	2-0
33	山本 満	(日本大学)	36	高野 藤	36-0	75	高野 藤	2-0
34	山本 満	(札幌医科大学)	37	高野 藤	37-0	76	高野 藤	2-0
35	山本 満	(国際武道大学)	38	高野 藤	38-0	77	高野 藤	2-0
36	山本 満	(中京大学)	39	高野 藤	39-0	78	高野 藤	2-0
37	山本 満	(関西大学)	40	高野 藤	40-0	79	高野 藤	2-0
38	山本 満	(日本文理大学)	41	高野 藤	41-0	80	高野 藤	2-0
39	山本 満	(慶應義塾大学)	42	高野 藤	42-0	81	高野 藤	2-0
40	山本 満	(岡山大学)	43	高野 藤	43-0	82	高野 藤	2-0
41	山本 満	(大正大学)	44	高野 藤	44-0	83	高野 藤	2-0
42	山本 満	(大阪工業大学)	45	高野 藤	45-0	84	高野 藤	2-0



第68回全日本学生空手道選手権大会

【2024年7月6日(土)～7月7日(日) 姫路市立中央体育館】

男子個人組手競技 Division II (1)





第68回全日本学生空手道選手権大会

【2024年7月6日(土)～7月7日(日) 姫路市立中央体育館】

男子個人組手競技 Division II (2)

かわもと けんた 川本 謙太 (大阪工業大学) 55		たけうち こうよう 武内 晃洋 (愛知大学) 82
みずい かつや 水井 克也 (東京農業大学) 56	E12 1 0	0-1 F12 0-3(判) 0
うえだ じゅきや 上田 樹生也 (福岡大学) 57	E1 4	F1 4
やまぐち こうま 山口 航摩 (日本体育大学) 58	E20 1 0	0 F20 1
おかむら しょうま 岡村 匠真 (愛知大学) 59	E2 8 1	0 F2 3
すずき ひでと 鈴木 秀人 (青森大学) 60	E13 0 1	0-2 F13 0-3(判) 1
ひろ あもう 廣 天生 (同志社大学) 61	E3 0 5	0 F3 0
よしだ かく 吉田 楽 (大阪産業大学) 62	E24 6 7	3 F24 0
すわ かずと 諏訪 和都 (一橋大学) 63	E14 4 3	0 F4 6
いとう しょうた 伊藤 翔大 (宮崎産業経営大学) 64	E4 (KK)	3 F14 0
かわかみ たくと 川上 拓杜 (大阪商業大学) 65	E21 5 0	0 F5 1
はまもと いつき 濱本 一希 (東海大学) 66	E5 7 5	0-3(判) F21 0-1
ささき かずと 佐々木 和統 (広島国際大学) 67	E15 5 1	1 F6 0
さちょう りょうた 佐長 稜太 (広島修道大学) 68	E26 3 4	0 F15 2
うすい まひろ 臼井 真大 (山梨学院大学) 69	E16 0 3	1 F26 0
しのだ げん 信田 拳 (佛教大学) 70	E6 1 0	1 F16 0
かわくぼ かんすけ 川久保 貫介 (九州大学) 71	E22 1 2	0 F7 6
きしだ けんたろう 岸田 健太郎 (大阪経済法科大学) 72	E7 (KK)	2 F22 1
ほそかわ たいよう 細川 大陽 (人間環境大学) 73	E17 0 5	1-1 F8 1-3(判) 0
にしだ こうすけ 西田 考佑 (慶應義塾大学) 74	E8 2 8	0 F17 1
さわ ゆうたろう 澤 祐太郎 (早稲田大学) 75	E25 2 5	0 F25 2
のじま たくみ 野嶋 匠 (名城大学) 76	E9 2 1	2 F9 2(先)
うめつ りゅう 梅津 琉 (日本体育大学) 77	E18 3 8	0 F18 2
とうめ るい 當銘 琉粋 (沖縄大学) 78	E10 5 0	5 F10 0
しばた ほうせい 芝田 宝聖 (桃山学院大学) 79	E23 4 2	0-4(判) F23 0-0
おがわ あすた 小川 明日太 (明治大学) 80	E11 1 4	0 F11 2
まつざき ゆうま 松崎 勇磨 (岡山大学) 81	E19 5 0	1-1 F19 1-3(判) 0
		106 梅原 悠渡 (大阪大学)
		107 里見 虎太郎 (明治大学)
		108 田中 勇輔 (福岡教育大学)



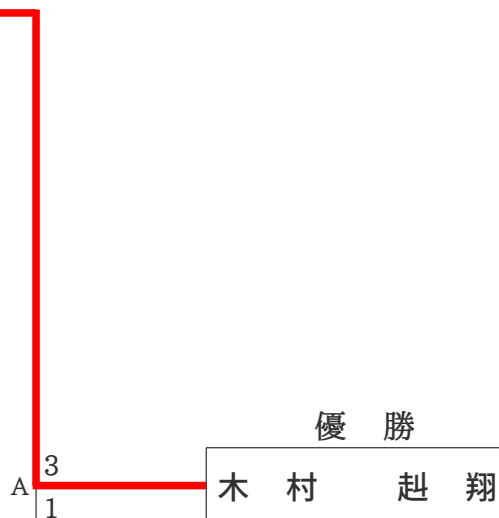
第68回全日本学生空手道選手権大会

【2024年7月6日(土)～7月7日(日) 姫路市立中央体育館】

男子個人組手競技 Division II (3)

木村 起翔 (同志社大学) ①

佐竹 隼 (明治大学) ②





第68回全日本学生空手道選手権大会

【2024年7月6日(土)～7月7日(日) 姫路市立中央体育館】

女子個人形競技

※【グループ演武の場合】(★マーク)⇒上位進出者(再演武マーク)⇒再演武にて順位確定 ※【対戦演武の場合】(□マーク)⇒勝ち(×マーク)⇒負け

ROUND 1 GROUP 1 (Bコート)

	選手名	大学名	形名	得点	順位		
6	赤 06山田 和花 やまだ のどか	慶應義塾大学	クルルンファ	19.9	1		★
5	赤 05佐藤 琴美 さとう ことみ	帝京大学	エンピ	19.7	2		★
8	赤 08菊池 ひかる きくち ひかる	同志社大学	クーシャンクー	19.1	3		★
7	赤 07江口 紗颯 えぐち ささら	中部学院大学	ニーパイポ	18.6	4		★
2	赤 02加藤 くるみ かとう くるみ	国土館大学	ニーパイポ	18.5	5		
4	赤 04日高 瑞希 ひだか みずき	九州産業大学	クルルンファ	18.0	6		
1	赤 01浅野 ひまり あさの ひまり	東北福祉大学	エンピ	16.7	7		
3	赤 03大林 茉央 おおば やしまお	日本大学理工学部	カンクウダイ	16.4	8		
9	赤 09橋本 明果 はしもと あすか	広島工業大学	クルルンファ	16.2	9		

ROUND 1 GROUP 2 (Bコート)

	選手名	大学名	形名	得点	順位		
5	赤 14稲 璃岬 いなりみ	駒澤大学	カンクウダイ	19.2	1		★
6	赤 15福岡 夢心 ふくおか みこ	天理大学	ニーパイポ	19.0	2		★
4	赤 13五十嵐 梨紗 いからしりさ	国土館大学	ニーパイポ	19.0	3		★
3	赤 12田中 美羽 たなか みう	九州産業大学	ニーパイポ	18.2	4		★
7	赤 16小池 蓮華 こいけ れんか	県立広島大学	カンクウダイ	18.0	5		
1	赤 10清水 彩瑚 しみず あこ	芦屋大学	ニーパイポ	17.9	6		
8	赤 17長尾 光紗 ながおありさ	中京学院大学	クルルンファ	17.6	7		
2	赤 11阪口 いろは さかぐちいろは	福井大学	ニーパイポ	16.3	8		

ROUND 1 GROUP 3 (Fコート)

	選手名	大学名	形名	得点	順位		
6	青 23堀場 早耶 ほりば はや	国土館大学	ニーパイポ	19.6	1		★
9	青 26柏本 菜那 かしもとなな	国土館大学	ニーパイポ	19.6	1		★
5	青 22鈴木 遥名 すずきはるな	帝京大学	エンピ	19.2	3		★
8	青 25古河 蒼波 ふるかわ あおば	関西大学	クルルンファ	18.8	4		★
7	青 24浅井 しおん あさいしおん	南山大学	クーシャンクー	18.4	5		
4	青 21鹿子木 美海 かこきみなみ	大阪経済法科大学	クルルンファ	18.2	6		
1	青 18森谷 心々菜 もりやここな	札幌学院大学	エンピ	17.3	7		
2	青 19橋本 夢花 はしもとゆめか	長崎国際大学	ニーパイポ	17.0	8		
3	青 20星 雪衣花 ほしゆいか	敬和学園大学	ニーパイポ	16.8	9		

ROUND 1 GROUP 4 (Fコート)

	選手名	大学名	形名	得点	順位		
8	青 34畑中 彩留葉 はたなか あるは	帝京大学	エンピ	19.6	1		★
4	青 30古瀬 智菜 ふるせちな	関西大学	クルルンファ	19.2	2		★
7	青 33北口 歌桜 きたぐちかお	同志社大学	ニーパイポ	19.2	3		★
3	青 29中路 陽沙未 なかじひさみ	中部学院大学	ニーパイポ	18.8	4		★
6	青 32吉本 弥可 よしもとみあり	国土館大学	ニーパイポ	18.8	5		
5	青 31喜屋武 柚希 きゃんゆずき	沖縄国際大学	クルルンファ	18.2	6		
1	青 27高橋 葉里 たかはししおり	東北福祉大学	クルルンファ	17.5	7		
2	青 28田口 陽菜 たぐちひな	北海道科学大学	カンクウショウ	16.2	8		



第68回全日本学生空手道選手権大会

【2024年7月6日(土)～7月7日(日) 姫路市立中央体育館】

女子個人形競技

※【グループ演武の場合】(★マーク)⇒上位進出者(再演武マーク)⇒再演武にて順位確定 ※【対戦演武の場合】(□マーク)⇒勝ち(×マーク)⇒負け

ROUND 2 GROUP 1 (Eコート)

	選手名	大学名	形名	得点	順位		
1	赤 06山田 和花 やまだ のどか	慶應義塾大学	パープーレン	22.6	1		★
8	赤 08菊池 ひかる きくち ひかる	同志社大学	パープーレン	21.9	2		
2	赤 05佐藤 琴美 さとう ことみ	帝京大学	ゴジュウシホダイ	21.1	3		
7	赤 14稲 璃岬 いなりみ	駒澤大学	ウンスー	20.6	4		
5	赤 07江口 紗颯 えぐち ささら	中部学院大学	チャタンヤラ・クーサンクー	20.5	5		
6	赤 13五十嵐 梨紗 いからしりさ	国士舘大学	チャタンヤラ・クーサンクー	20.3	6		
3	赤 15福岡 夢心 ふくおか みこ	天理大学	スーパーリンペイ	19.9	7		
4	赤 12田中 美羽 たなか みう	九州産業大学	パープーレン	19.5	8		

ROUND 2 GROUP 2 (Fコート)

	選手名	大学名	形名	得点	順位		
7	青 34畑中 彩留葉 はたなか あるは	帝京大学	ウンスー	22.8	1		★
8	青 23堀場 早耶 ほりば はや	国士舘大学	パープーレン	22.6	2		
2	青 22鈴木 遥名 すずきはるな	帝京大学	ガンカク	22.2	3		
3	青 30古瀬 智菜 ふるせ ちな	関西大学	パープーレン	22.1	4		
5	青 26柏本 菜那 かしもとなな	国士舘大学	パープーレン	21.7	5		
1	青 33北口 歌桜 きたぐち かお	同志社大学	チャタンヤラ・クーサンクー	21.2	6		
6	青 25古河 蒼波 ふるかわ あおば	関西大学	パープーレン	21.2	6		
4	青 29中路 陽沙未 なかじ ひさみ	中部学院大学	パイクー	21.2	8		

決勝戦 (Aコート)

	選手名	大学名	形名	得点	勝敗
1	赤 06山田 和花 やまだ のどか	慶應義塾大学	スーパーリンペイ	27.8	□
2	青 34畑中 彩留葉 はたなか あるは	帝京大学	ゴジュウシホショウ	27.7	×



第68回全日本学生空手道選手権大会

【2024年7月6日(土)～7月7日(日) 姫路市立中央体育館】

男子個人形競技

※【グループ演武の場合】(★マーク)⇒上位進出者(再演武マーク)⇒再演武にて順位確定 ※【対戦演武の場合】(□マーク)⇒勝ち(×マーク)⇒負け

ROUND 1 GROUP 1 (Bコート)

	選手名	大学名	形名	得点	順位		
6	赤 06 地曳 光生 じびき ひかる	帝京大学	エンピ	19.6	1		★
9	赤 09 大槻 瑛士 おおつき えいじ	関西学院大学	ニーパイポ	19.2	2		★
5	赤 05 藤田 康紘 ふじた やすひろ	国土館大学	クルルンファ	18.5	3		★
8	赤 08 杉山 優希 すぎやま ゆうき	中部学院大学	クルルンファ	17.9	4		★
2	赤 02 長渡 蒼士郎 ながと そうしろう	広島経済大学	ニーパイポ	17.6	5		
3	赤 03 谷 稜瑛 たに じゅうぎ	東北学院大学	ニーパイポ	17.5	6		
7	赤 07 坂口 豪 さかぐち ごう	福岡大学	ニーパイポ	16.7	7		
4	赤 04 大竹 峻太 おおたけ りょうた	日本大学理工学部	カンクウダイ	16.6	8		
1	赤 01 小泉 瑠寧 こいずみ ね	(KK) 青山学院大学					

ROUND 1 GROUP 2 (Bコート)

	選手名	大学名	形名	得点	順位		
8	赤 17 加藤 大誠 かとう たいせい	帝京大学	エンピ	19.7	1		★
7	赤 16 小山 呼汰朗 こやま こたろう	国土館大学	ニーパイポ	19.3	2		★
4	赤 13 土橋 輝太郎 どばし こうたろう	関西大学	ニーパイポ	18.6	3		★
6	赤 15 宮内 鷹 みやうち たか	阪南大学	クルルンファ	18.4	4		★
2	赤 11 平田 海翔 ひらた かいと	中部学院大学	ニーパイポ	18.1	5		
3	赤 12 永谷 烈 ながた れつ	北海道大学	クルルンファ	17.3	6		
5	赤 14 奥間 有 おくま ゆう	沖縄国際大学	クルルンファ	17.2	7		
1	赤 10 川野 春哉 かわの はるや	新潟産業大学	エンピ	16.6	8		

ROUND 1 GROUP 3 (Fコート)

	選手名	大学名	形名	得点	順位		
5	青 22 木村 和生 きむら かずき	帝京大学	エンピ	19.6	1		★
6	青 23 東海 毅 とうかい たけし	国土館大学	クルルンファ	19.4	2		★
7	青 24 本島 照英 もとじま しょうえい	国土館大学	エンピ	18.7	3		★
2	青 19 野村 飛翔 のむら つばさ	中部学院大学	クルルンファ	18.5	4		★
9	青 26 石田 元気 いしだ げんき	関西大学	クルルンファ	18.5	5		
8	青 25 堺 恒貴 さかい こうき	九州産業大学	クルルンファ	18.4	6		
1	青 18 栗城 虹翼 くりき ななと	千葉工業大学	エンピ	18.2	7		
3	青 20 稲垣 虎太郎 いながき こたろう	同志社大学	クルルンファ	18.1	8		
4	青 21 前田 悠成 まえだ ゆうせい	北翔大学	ジオン	16.5	9		

ROUND 1 GROUP 4 (Fコート)

	選手名	大学名	形名	得点	順位		
6	青 32 渡邊 湧斗 わたなべ ゆうと	同志社大学	クルルンファ	19.7	1		★
4	青 30 吉田 大倭 よしだ やまと	帝京大学	エンピ	19.3	2		★
7	青 33 後藤 直壮 ごとう なお	国土館大学	ニーパイポ	18.9	3		★
8	青 34 大貝 和翔 おおが いやまと	中京大学	ニーパイポ	18.6	4		★
3	青 29 笹原 八海 ささはら はっかい	天理大学	クルルンファ	17.8	5		
2	青 28 安藤 颯太 あんどう そうた	東北福祉大学	クルルンファ	17.6	6		
1	青 27 末松 悟旺 すえまつ ごお	福岡大学	クルルンファ	17.4	7		
5	青 31 佐々木 和統 ささき かずと	広島国際大学	ニーパイポ	17.4	7		
9	青 35 小川 虎太郎 おがわ こたろう	新潟産業大学	セーパイ	17.1	9		



第68回全日本学生空手道選手権大会

【2024年7月6日(土)～7月7日(日) 姫路市立中央体育館】

男子個人形競技

※【グループ演武の場合】(★マーク)⇒上位進出者(再演武マーク)⇒再演武にて順位確定 ※【対戦演武の場合】(□マーク)⇒勝ち(×マーク)⇒負け

ROUND 2 GROUP 1 (Bコート)

	選手名	大学名	形名	得点	順位		
1	赤 06 地曳 光生 じびき ひかる	帝京大学	ウンスー	22.6	1		★
4	赤 17 加藤 大誠 かとう たいせい	帝京大学	ゴジュウシホショウ	22.3	2		
3	赤 16 小山 呼汰朗 こやま こたろう	国土舘大学	スーパーリンペイ	22.2	3		
6	赤 05 藤田 康紘 ふじた やすひろ	国土舘大学	スーパーリンペイ	22.0	4		
5	赤 09 大槻 瑛士 おおつき えいじ	関西学院大学	チャタンヤラ・クーサンクー	21.9	5		
8	赤 13 土橋 輝太郎 どばし こうたろう	関西大学	チャタンヤラ・クーサンクー	21.7	6		
7	赤 15 宮内 鷹 みやうち たか	阪南大学	スーパーリンペイ	21.5	7		
2	赤 08 杉山 優希 すぎやま ゆうき	中部学院大学	スーパーリンペイ	21.1	8		

ROUND 2 GROUP 2 (Cコート)

	選手名	大学名	形名	得点	順位		
8	青 30 吉田 大倭 よしだ やまと	帝京大学	ゴジュウシホショウ	22.4	1		★
1	青 32 渡邊 湧斗 わたなべ ゆうと	同志社大学	スーパーリンペイ	22.2	2		
2	青 22 木村 和生 きむら かずき	帝京大学	ソーチン	21.8	3		
4	青 23 東海 毅 とうかい たけし	国土舘大学	スーパーリンペイ	21.8	4		
5	青 24 本島 照英 もとじま しょうえい	国土舘大学	ウンスー	21.5	5		
6	青 19 野村 飛翔 のむら つばさ	中部学院大学	スーパーリンペイ	20.7	6		
7	青 33 後藤 直壮 ごとう なお	国土舘大学	パーブーレン	20.7	7		
3	青 34 大貝 和翔 おおがい やまと	中京大学	パーブーレン	20.4	8		

決勝戦 (Aコート)

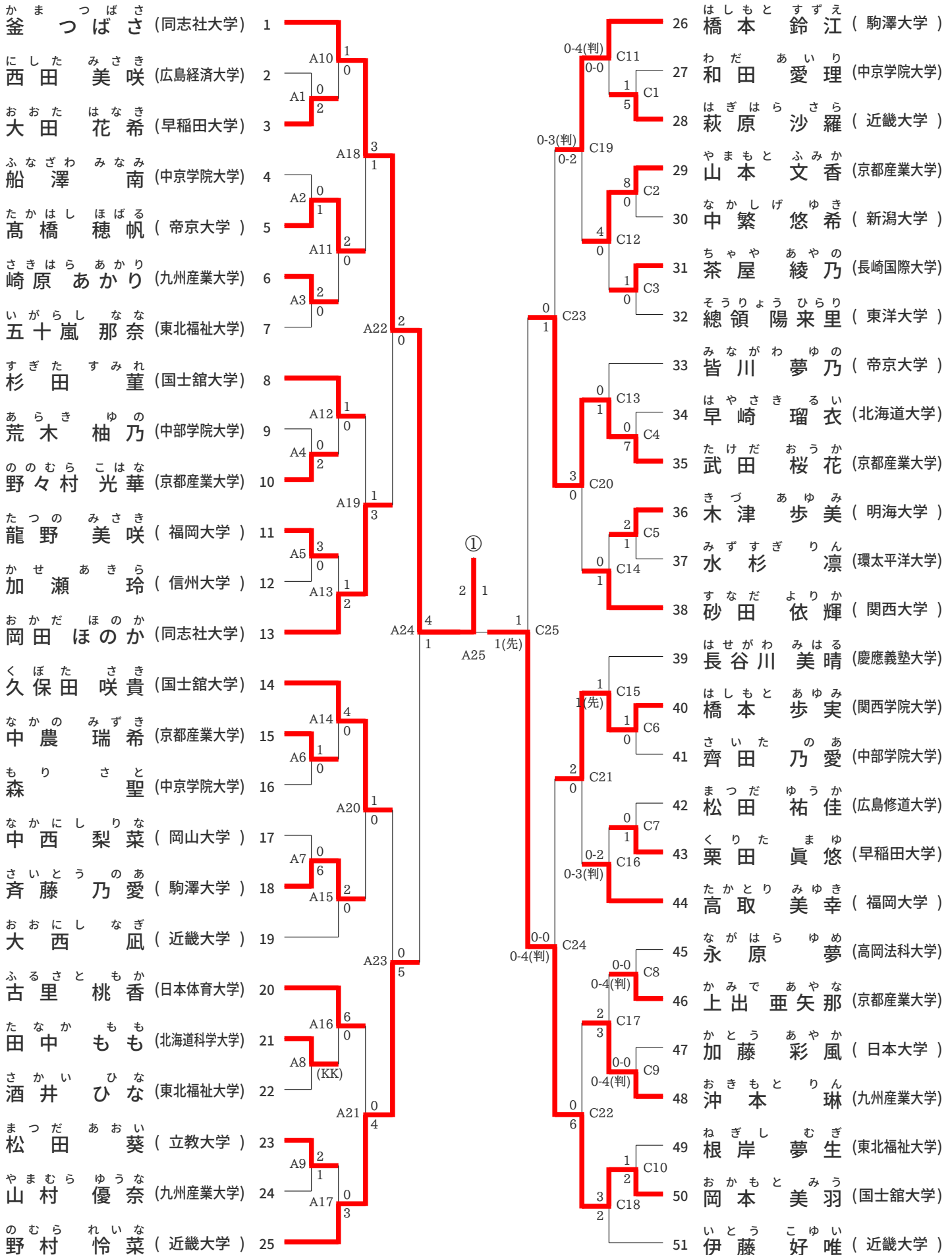
	選手名	大学名	形名	得点		勝敗
1	赤 30 吉田 大倭 よしだ やまと	帝京大学	ウンスー	27.7		×
2	青 06 地曳 光生 じびき ひかる	帝京大学	ゴジュウシホショウ	28.5		□



第68回全日本学生空手道選手権大会

【2024年7月6日(土)～7月7日(日) 姫路市立中央体育館】

女子個人組手競技 Division I (1)

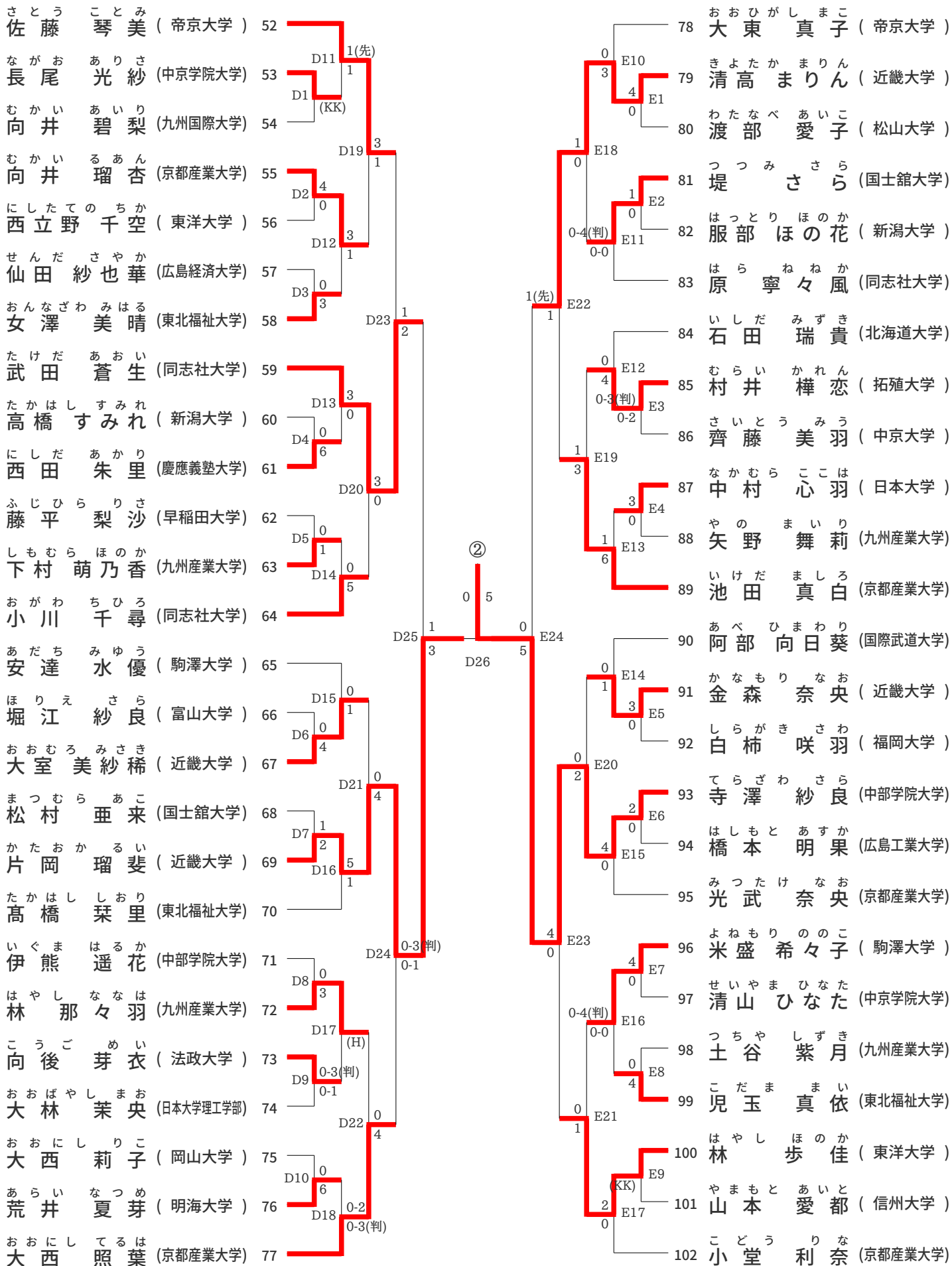




第68回全日本学生空手道選手権大会

【2024年7月6日(土)～7月7日(日) 姫路市立中央体育館】

女子個人組手競技 Division I (2)





第68回全日本学生空手道選手権大会

【2024年7月6日(土)～7月7日(日) 姫路市立中央体育館】

女子個人組手競技 Division I (3)

かま つかばさ (同志社大学) ①

てらざわ さら (中部学院大学) ②

A
2
5

優勝

寺澤 紗良



第68回全日本学生空手道選手権大会

【2024年7月6日(土)～7月7日(日) 姫路市立中央体育館】

男子個人組手競技 Division I (1)

やまうちけんたろう 山内健太郎 (近畿大学工学部)	1				42	いしかわい 石川一 (国士舘大学)			
いけだとと 池田斗 (近畿大学)	2	A10 3	2	4	43	とよだはるや 豊田陽也 (近畿大学工学部)	2	C10 6	44
とよしまいり 豊嶋一瑠 (日本大学理工学部)	3	A1 0	B26 2	0	44	あべた 阿部匠 (東北福祉大学)	1	C26 0	45
つぼうりんたろう 坪井凛太郎 (日本大学)	4			2(先)	45	あひらもり 阿平森 (佛教大学)	0	C11 0	46
すずきゆうたろう 杉浦佑樹 (中京大学)	5	A11 2		2	46	せせよ 関戸義弘 (中京学院大学)	0-4(判)	C34 0	47
いしだま 石田真郷 (長崎国際大学)	6		B34 0	2	47	まつなみ 松並 (千葉工業大学)	0-0	C12 0	48
やししゅう 八城樹 (駒澤大学)	7	A12 3(先)		0	48	みずなべ 水戸部駿太 (日本大学)	0	C27 2	49
なかたにしょう 中谷翔貴 (金沢星稜大学)	8	A2 0	B27 2	(H)	49	おくな 奥名 (九州産業大学)	2	C2 0	50
いけがみ 池上紅輝 (東海大学)	9	A3 2		0	50	おおいぶ 奥井 (近畿大学)	0	C13 2	51
たけだゆうあ 武田優空 (東北福祉大学)	10	A13 1	3	0	51	あべな 東風尚貴 (駒澤大学)	0-4(判)	C38 0	52
あそか 新田彰博 (大阪工業大学)	11		B38 1	2	52	やまふ 山田夏生 (北海道科学大学)	0	C14 7	53
あそか 赤曾部 (近畿大学)	12			4	53	やすら 安井楽斗 (大阪産業大学)	2	C3 0	54
すずきけん 鈴本健太 (法政大学)	13	A14 4	3	2	54	たけうち 竹内栄紘 (帝京大学)	0	C28 1	55
すずきけん 鈴本健太 (広島修道大学)	14	A4 0	B28 6	2	55	ほらえ 堀内江哲史 (東京理科大学)	2	C15 4	56
かみとも 八木代司 (中京学院大学)	15	A15 1		2	56	なかがわ 中川愛翔 (近畿大学)	3	C35 0	57
いしけい 石計良 (九州産業大学)	16		B35 7	1	57	おしほ 小原大知 (金沢工業大学)	0	C16 4	58
いしけい 石計良 (北海道大学)	17	A16 4		0	58	おしほ 小原大知 (長崎国際大学)	1	C29 0	59
いしけい 石計良 (東京理科大学)	18			0	59	おしほ 小原大知 (京都産業大学)	2	C4 1	60
いしけい 石計良 (福井工業大学)	19	A5 0	B29 8	0	60	かみとも 八木代司 (名城大学)	0	C17 3	61
いしけい 石計良 (関西大学)	20	A17 6	5	2	61	かみとも 八木代司 (明海大学)	2	C40 0	62
いしけい 石計良 (大正大学)	21	A17 2		2	62	くぼた くぼた蓮 (天理大学)	1	B41 0	63
いしけい 石計良 (帝京大学)	22		B40 1	4	63	かみとも 八木代司 (大正大学)	2	C18 5	64
いしけい 石計良 (中京学院大学)	23	A18 6		2(先)	64	かみとも 八木代司 (札幌大学)	4	C5 1	65
いしけい 石計良 (福井大学)	24	A6 2	B30 3	4	65	かみとも 八木代司 (中京大学)	6	C30 1	66
いしけい 石計良 (福岡大学)	25			3	66	かみとも 八木代司 (岡山大学)	1	C19 5	67
いしけい 石計良 (天理大学)	26	A19 1(先)		2	67	かみとも 八木代司 (法政大学)	1(先)	C36 6	68
いしけい 石計良 (拓殖大学)	27		B36 3	0	68	かみとも 八木代司 (弘前大学)	0	C20 0	69
いしけい 石計良 (弘前大学)	28	A20 0		0	69	かみとも 八木代司 (宮崎産業経営大学)	2	C31 (H)	70
いしけい 石計良 (弘前大学)	29		B31 3	0	70	かみとも 八木代司 (明治大学)	0	C6 0	71
いしけい 石計良 (弘前大学)	30	A7 3	4	3	71	かみとも 八木代司 (明治大学)	0	C21 2	72
いしけい 石計良 (弘前大学)	31	A21 4		3	72	かみとも 八木代司 (明治大学)	2	C21 0	73
いしけい 石計良 (弘前大学)	32			3	73	かみとも 八木代司 (明治大学)	1	C39 0	74
いしけい 石計良 (弘前大学)	33		B39 7	9	74	かみとも 八木代司 (明治大学)	0	C22 3	75
いしけい 石計良 (弘前大学)	34	A22 2	8	6	75	かみとも 八木代司 (明治大学)	1-4(判)	C7 3	76
いしけい 石計良 (弘前大学)	35	A8 0	B32 0	6	76	かみとも 八木代司 (明治大学)	1-3(先)	C32 3	77
いしけい 石計良 (弘前大学)	36			0	77	かみとも 八木代司 (明治大学)	3	C8 6	78
いしけい 石計良 (弘前大学)	37			0	78	かみとも 八木代司 (明治大学)	2	C23 0	79
いしけい 石計良 (弘前大学)	38			2	79	かみとも 八木代司 (明治大学)	5	C8 0	80
いしけい 石計良 (弘前大学)	39	A23 2		1	80	かみとも 八木代司 (明治大学)	2	C37 0	81
いしけい 石計良 (弘前大学)	40		B37 1	6	81	かみとも 八木代司 (明治大学)	0	C24 4	82
いしけい 石計良 (弘前大学)	41	A9 1	B33 3	0	82	かみとも 八木代司 (明治大学)	2(先)	C24 0	
いしけい 石計良 (弘前大学)	42	A24 0		0		かみとも 八木代司 (明治大学)	0	C33 2	
いしけい 石計良 (弘前大学)	43	A25 0		4		かみとも 八木代司 (明治大学)	0	C9 0	
いしけい 石計良 (弘前大学)	44			4		かみとも 八木代司 (明治大学)	0	C25 0	



第68回全日本学生空手道選手権大会

【2024年7月6日(土)～7月7日(日) 姫路市立中央体育館】

男子個人組手競技 Division I (2)

順位	名前	所属	ポイント	試合結果	順位	名前	所属	ポイント	試合結果
83	片岡大樹 (帝京大学)	83	3	D10	124	畔上輝 (駒澤大学)	124	1	E10
84	山下慎平 (千葉工業大学)	84	1	D1	125	広沢暖我 (関西大学)	125	7	E1
85	河野太貴 (近畿大学工学部)	85	2	E26	126	杉山凌玖 (岐阜大学)	126	0	F26
86	井上翼 (天理大学)	86	1	D11	127	湧川雄斗 (広島経済大学)	127	6	E11
87	岩間雄史 (東北福祉大学)	87	0		128	菅根陽成 (大阪経済法科大学)	128	1	F34
88	南元希 (近畿大学)	88	3	E34	129	本川陽夢 (九州産業大学)	129	2	E12
89	松野尾繁樹 (長崎国際大学)	89	0	D12	130	大室晃生 (近畿大学)	130	3	F27
90	松岡駿 (国際武道大学)	90	3	E27	131	千葉優大 (東北福祉大学)	131	0	E2
91	庄山晃太 (法政大学)	91	1	D3	132	齋藤大嶺 (国際武道大学)	132	2	E13
92	夏田聡 (中京学院大学)	92	0	D13	133	竹内匠匠 (千葉工業大学)	133	0	F38
93	中島希 (京都産業大学)	93	5	E38	134	三川弦大 (法政大学)	134	4	E14
94	吉川士太 (九州産業大学)	94	0	D14	135	水野朝陽 (近畿大学工学部)	135	5	E3
95	平野蒼太 (拓殖大学)	95	3	D4	136	佐治希海 (同志社大学)	136	1	F28
96	望月稀 (関西大学)	96	0	E28	137	市川銀二郎 (明海大学)	137	4	E15
97	仲哲史 (日本体育大学)	97	5	D15	138	松野和樹 (長崎国際大学)	138	1	F35
98	渡部健太 (札幌医科大学)	98	0		139	佐藤欽典 (札幌大学)	139	2	E16
99	平山優琉 (大阪商業大学)	99	0	D16	140	谷口魁 (金沢星稜大学)	140	1	E16
100	須田翔貴 (名古屋学院大学)	100	0		141	亀森匠輝 (国士舘大学)	141	0	F29
101	佐々木天翔 (福井工業大学)	101	2	E29	142	鈴木はると (中京大学)	142	0	E4
102	枘本庄平 (広島経済大学)	102	1	D5	143	岡口隼 (京都産業大学)	143	1	E17
103	大島竜誓 (東洋大学)	103	6	D17	144	川口礼温 (阪南大学)	144	6	E18
104	船戸来輝 (帝京大学)	104	1	D18	145	向田晴汰 (金沢工業大学)	145	0	E5
105	武内之介 (桃山学院大学)	105	3	D6	146	茂木真と (弘前大学)	146	2	F30
106	堀越歩夢 (東京理科大学)	106	0	E30	147	時田隼門 (早稲田大学)	147	2	E19
107	沖開誠 (長崎国際大学)	107	0	D19	148	佐久間斗美 (東京理科大学)	148	1	E19
108	相澤烈夏 (東北福祉大学)	108	2	E36	149	増田蓮 (中京学院大学)	149	3	F36
109	袴田翔 (中京学院大学)	109	1	D20	150	濱畑朋也 (山口大学)	150	0	E20
110	萩原楓 (駒澤大学)	110	3		151	山口隼輝 (福岡大学)	151	5	F31
111	高橋遥音 (近畿大学)	111	6	E31	152	高橋健之介 (関東学院大学)	152	0	E6
112	池富琢磨 (岡山大学)	112	0	D7	153	五十嵐剛生 (近畿大学)	153	0	E21
113	池谷夢 (大東文化大学)	113	0	D21	154	近藤大斐樹 (京都産業大学)	154	0	F39
114	橋口翔 (九州産業大学)	114	0	E39	155	山根大典 (北翔大学)	155	2	E22
115	北山凌也 (北海道教育大学)	115	2	D22	156	弓削慶介 (帝京大学)	156	0	E7
116	安達恵哉 (大正大学)	116	0	D8	157	佐野義明 (日本大学理工学部)	157	3	F32
117	田山連太郎 (京都産業大学)	117	6	E32	158	井本凌聖 (大正大学)	158	0	E8
118	市村陵晟 (新潟大学)	118	0	D23	159	北代涼馬 (近畿大学工学部)	159	1	E23
119	佐橋佑星 (中京大学)	119	1	D24	160	小林理央 (福井工業大学)	160	2	F37
120	高野龍成 (法政大学工体連)	120	0		161	小林怜央 (長崎国際大学)	161	0	E24
121	村井照明 (日本大学)	121	1	D9	162	安東優来 (愛知大学)	162	0	F33
122	西村悠朗 (近畿大学工学部)	122	5	D25	163	倉田大寿 (法政大学)	163	1	E9
123	村上洋斗 (近畿大学)	123	2		164	南秀之 (近畿大学)	164	3	E25



第68回全日本学生空手道選手権大会

【2024年7月6日(土)～7月7日(日) 姫路市立中央体育館】

男子個人組手競技 Division I (3)

あかそべ みずき
赤曾部 瑞生 (近畿大学) ①

みなみ しゅうのすけ
南 秀之輔 (近畿大学) ②

