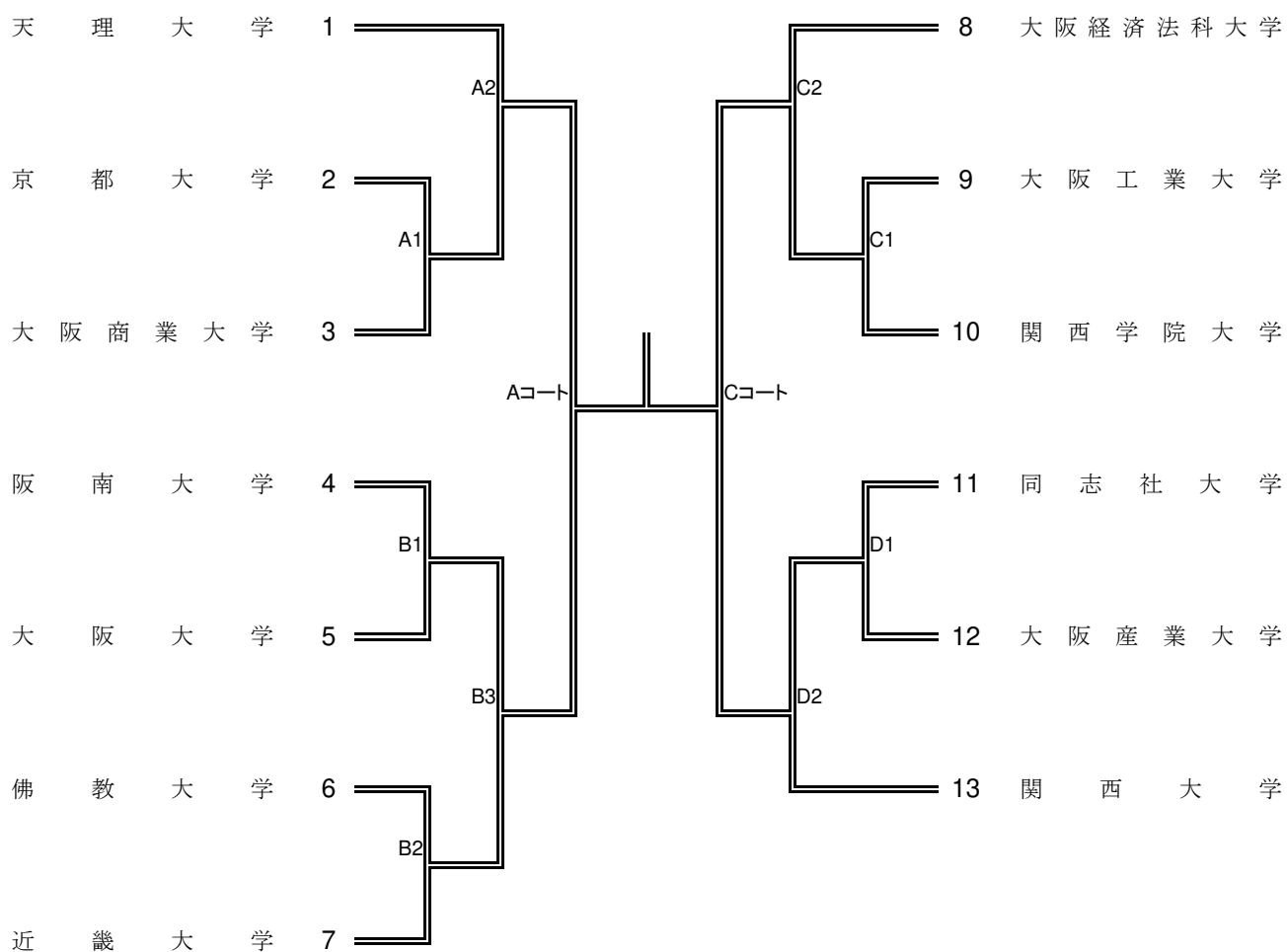


大会進行表

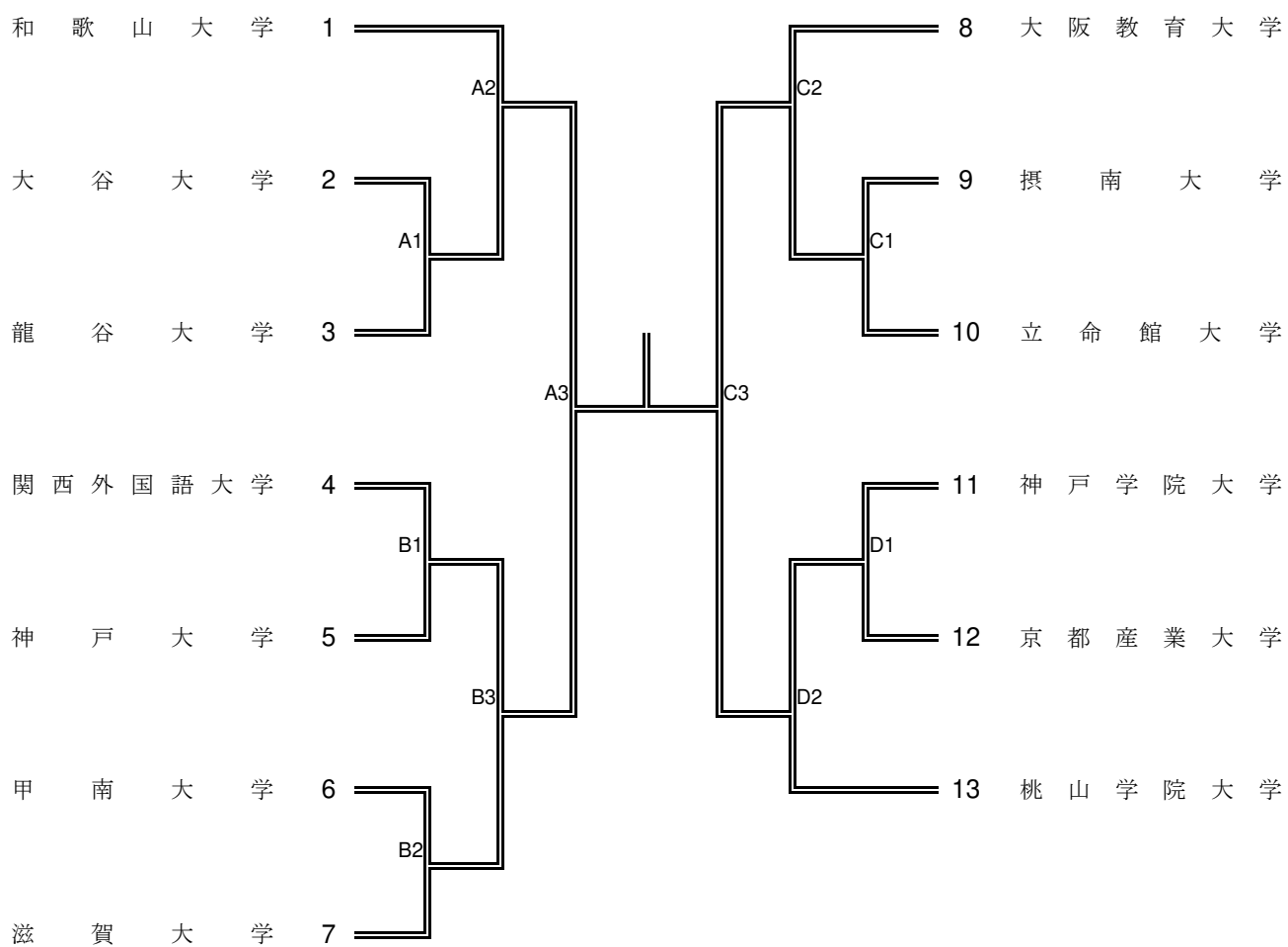
時間	各 コ ー ト			
8:00	体 育 館 開 館			
8:20	審 判 会 議 (会 議 室)			
8:40	監 督 会 議 (会 議 室)			
8:45	選 手 集 合			
9:00	開 会 式			
9:30	競 技 開 始			
	Aコート	Bコート	Cコート	Dコート
	男子2部 A1~A3	男子2部 B1~B3	男子2部 C1~C3	男子2部 D1~D2
10:30	女子組手 A1~A3	女子組手 B1~B4	女子組手 C1~C4	女子組手 D1~D4
11:15	男子1部 A1~A2	男子1部 B1~B3	男子1部 C1~C2	男子1部 D1~D2
12:15	昼 食			
13:00	女子団体形	男子団体形		
13:30	女子敗者復活	女子敗者復活	女子敗者復活	女子敗者復活
14:00	男子1部敗者復活	男子1部敗者復活	男子1部敗者復活	男子1部敗者復活
14:30	女子3回戦 A4	女子3回戦 B5	女子3回戦 C5	女子3回戦 D5
15:00	男子1部準決勝	女子準決勝	男子1部準決勝	女子準決勝
15:30	決 勝 戦 (A ・ B コ ー ト) 女 子 形 ・ 男 子 形			
15:45	決 勝 戦 (A コ ー ト) (1. 女 子) (2. 男 子 2 部) (3. 男 子 1 部)			
16:30	表 彰 式			
16:45	閉 会 式			

☆進行の都合上コートの変更があるかもしれませんので、アナウンスに注意して下さい。

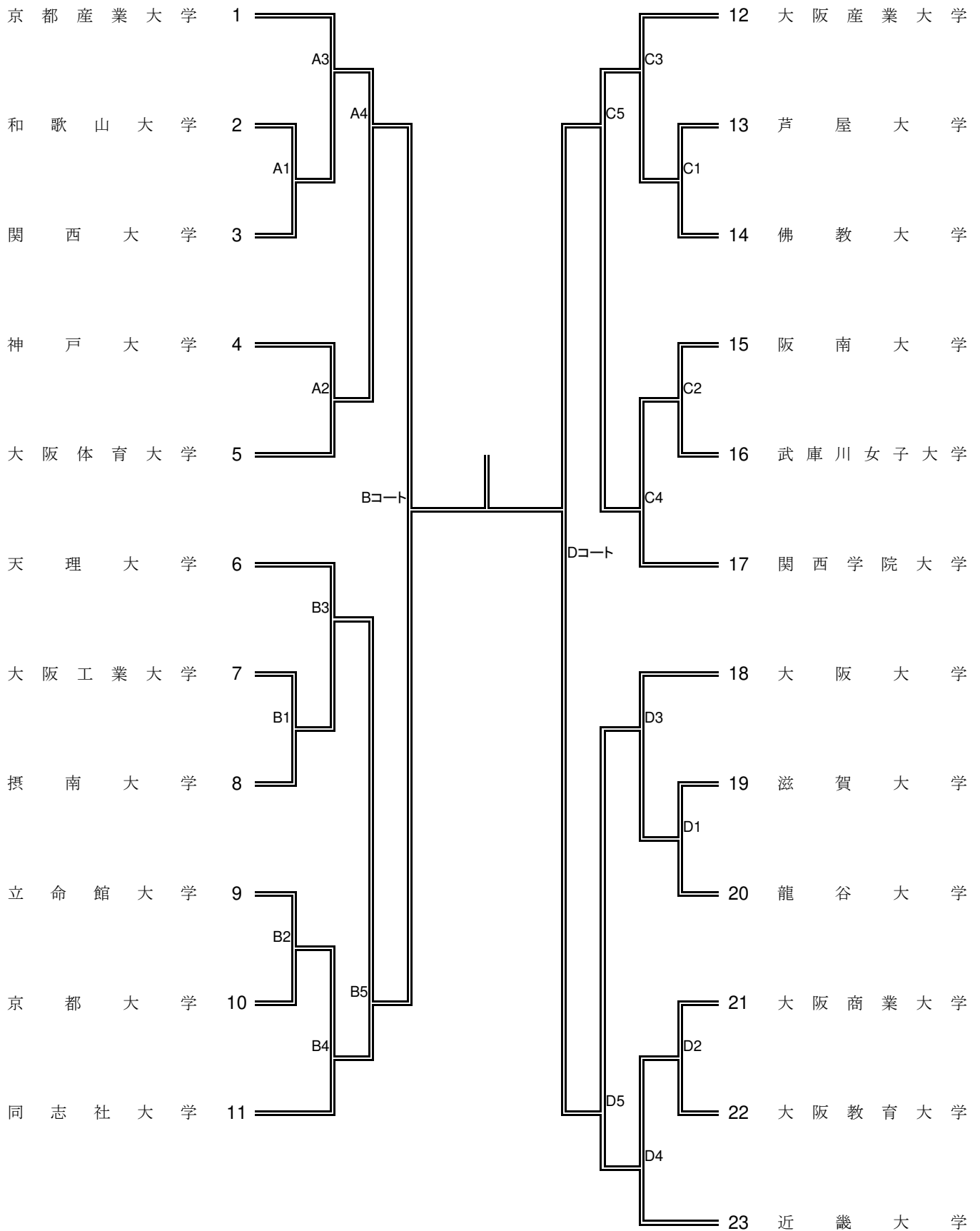
男子団体組手1部



男子団体組手2部



女子団体組手



男子団体形予選

Aコート

	大学名	形名	得点
1	関西大学		
2	阪南大学		
3	同志社大学		
4	関西学院大学		
5	立命館大学		

女子団体形予選

Bコート

	大学名	形名	得点
1	立命館大学		
2	阪南大学		
3	滋賀大学		
4	天理大学		
5	関西大学		
5	同志社大学		

団体形決勝

男子

女子

