



第13回関西学生空手道オープントーナメント

【2024年12月14日(土) 兵庫県立武道館】

大会結果

	優 勝	準 優 勝	第 3 位	第 3 位	優 秀 選 手	優 秀 選 手	優 秀 選 手	優 秀 選 手
男子個人組手 ジュニア	藤田 煌 関西学院大学	石井 春 関西学院大学	竹内 廉人 関西学院大学	田淵 文晴 関西学院大学	岡田 洵人 京都大学	有本 幹太 立命館大学	長嶋 希武 京都大学	荒堀 秀斗 神戸大学
女子個人組手 ジュニア	琉 光希 京都産業大学	岩下 菜由 武庫川女子大学	村瀬 百果 京都大学	北山 桜花 京都大学	鳥羽 朝陽 京都大学	角川 天音 摂南大学	岡村 香凜 大阪大学	藤川 ここ音 京都大学
男子個人組手 シニア	山脇 勇希 京都産業大学	岩崎 祐和 近畿大学	笠谷 純行 天理大学	池田 剛基 関西大学	木ノ下 晃佑 大阪商業大学	佐原 優太郎 近畿大学	谷口 大誠 大阪商業大学	久保 良樹 近畿大学
女子個人組手 シニア	武田 桜花 京都産業大学	門川 幸羽 近畿大学	藤原 海月 近畿大学	清高 まりん 近畿大学	貝森 菜央 大阪商業大学	椋本 珠音 天理大学	片岡 藍 同志社大学	黒田 愛乃 近畿大学
男子個人組手 エクセレント	池田 刻斗 近畿大学	吉村 泰盛 京都産業大学	窪田 蓮 天理大学	広沢 暖我 関西大学	岡 隼 京都産業大学	阪井 将太 京都産業大学	岩部 大真 近畿大学	村上 洋斗 近畿大学
女子個人組手 エクセレント	金森 奈央 近畿大学	小川 千尋 同志社大学	野々村 光華 京都産業大学	片岡 瑠斐 近畿大学	池田 真白 京都産業大学	光武 奈央 京都産業大学	武田 蒼生 同志社大学	上出 亜矢那 京都産業大学
男子個人形 ジュニア	松村 颯天 阪南大学	吉田 真輝人 大阪産業大学	大城戸 太陽 関西大学	生駒 力丸 同志社大学	橋本 海人 関西大学	若原 颯舞 同志社大学	大喜多 心音 阪南大学	山田 一颯 関西大学
女子個人形 ジュニア	山本 真由 同志社大学	高嶋 弥世 関西大学	江藤 凧沙 同志社大学	松宮 千夏海 関西大学	田中 香百 同志社大学	丸山 弥佳 同志社大学	安岡 侑紀 関西大学	鈴木 優衣 同志社大学
男子個人形 シニア	土橋 輝太郎 関西大学	稲垣 虎太郎 同志社大学	石田 元気 関西大学	影浦 晃大 京都産業大学	倉住 魁一 大阪商業大学	安藤 大桜 神戸大学	盛下 達矢 阪南大学	太田 浩介 関西大学
女子個人形 シニア	福岡 夢心 天理大学	古河 蒼波 関西大学	古瀬 智菜 関西大学	清水 彩瑚 芦屋大学	田場 琳奈 天理大学	小野 梢 大阪経済法科大学	神寄 美桜 阪南大学	鹿子木 美海 大阪経済法科大学



第13回関西学生空手道オープントーナメント

【2024年12月14日(土) 兵庫県立武道館】

女子形シニアクラス

※【グループ演武の場合】(★マーク)⇒上位進出者(再演武マーク)⇒再演武にて順位確定 ※【対戦演武の場合】(□マーク)⇒勝ち(×マーク)⇒負け

ROUND1 GROUP 1 (Dコート)

	選手名	大学名	形名	得点	順位		
9	赤 09 福岡 夢心 ふくおか みこ	天理大学	ニーパイポ	22.6	1		★
5	赤 05 古瀬 智菜 ふるせ ちな	関西大学	クルルンファ	22.2	2		★
7	赤 07 小野 梢 おの こずえ	大阪経済法科大学	ニーパイポ	22.1	3		★
6	赤 06 神崎 美桜 かなぎ きみお	阪南大学	ニーパイポ	21.7	4		
4	赤 04 片川 優実 かたがわ ゆみ	佛教大学	クルルンファ	20.8	5		
2	赤 02 垣添 桃菜 かきぞえ ももな	大阪産業大学	クルルンファ	20.3	6		
8	赤 08 牟禮 実乃来 むれみのり	芦屋大学	クルルンファ	20.2	7		
1	赤 01 宇根田 直 うねだ すなお	佛教大学	クルルンファ	19.9	8		
10	赤 10 衣川 優那 きぬがわ ゆうな	立命館大学	クルルンファ	19.6	9		
3	赤 03 山川 桃菜 やまかわ ももな	大阪大学	クルルンファ	19.3	10		

ROUND1 GROUP 2 (Eコート)

	選手名	大学名	形名	得点	順位		
9	青 19 古河 蒼波 ふるかわ あおば	関西大学	クルルンファ	22.3	1		★
3	青 13 清水 彩瑚 しみず あこ	芦屋大学	ニーパイポ	21.8	2		★
4	青 14 田場 琳奈 たばりんな	天理大学	クルルンファ	21.5	3		★
7	青 17 鹿子木 美海 かこきみなみ	大阪経済法科大学	クルルンファ	21.2	4		
8	青 18 河村 風花 かわむらふうか	阪南大学	ニーパイポ	21.2	5		
6	青 16 榎田 心優 ますだみひろ	大阪産業大学	カンクウダイ	20.8	6		
5	青 15 豊見城 花 とみしろはな	立命館大学	クルルンファ	20.1	7		
1	青 11 四宮 藍 しのみやあい	関西外国語大学	クルルンファ	19.9	8		
2	青 12 音野 麗月 おとのうらら	(KK) 阪南大学					
10	青 20 芳賀 愛心 はがまなみ	(KK) 佛教大学					

3位決定戦 第1試合 (Dコート)

	選手名	大学名	形名	得点	勝敗
1	赤 05 古瀬 智菜 ふるせ ちな	関西大学	パープーレン	24.7	□
2	青 14 田場 琳奈 たばりんな	天理大学	アーナン	23.6	×

3位決定戦 第2試合 (Eコート)

	選手名	大学名	形名	得点	勝敗
1	赤 07 小野 梢 おの こずえ	大阪経済法科大学	チャタンヤラ・クーサンクー	24.1	×
2	青 13 清水 彩瑚 しみず あこ	芦屋大学	パープーレン	24.4	□

決勝戦 (Bコート)

	選手名	大学名	形名	得点	勝敗
1	赤 09 福岡 夢心 ふくおか みこ	天理大学	パープーレン	27.1	□
2	青 19 古河 蒼波 ふるかわ あおば	関西大学	パープーレン	26.7	×



第13回関西学生空手道オープントーナメント

【2024年12月14日(土) 兵庫県立武道館】

女子形ジュニアクラス

※【グループ演武の場合】(★マーク)⇒上位進出者(再演武マーク)⇒再演武にて順位確定 ※【対戦演武の場合】(□マーク)⇒勝ち(×マーク)⇒負け

ROUND1 GROUP 1 (Dコート)

	選手名	大学名	形名	得点	順位	
6	赤 06高嶋 弥世 たかしま やよ	関西大学	クルルンファ	22.4	1	★
2	赤 02江藤 凧沙 えとう なぎさ	同志社大学	ニーパイポ	22.3	2	★
5	赤 05丸山 弥佳 まるやま やよい	同志社大学	ニーパイポ	21.6	3	★
1	赤 01安岡 侑紀 やすおか ゆき	関西大学	ニーパイポ	21.5	4	
4	赤 04野嶋 陽菜 のじま ひな	和歌山大学	エンピ	20.2	5	
3	赤 03坂田 小春 さかた こはる	大阪大学	エンピ	20.1	6	

ROUND1 GROUP 2 (Eコート)

	選手名	大学名	形名	得点	順位	
3	青 09山本 真由 やまもと まゆ	同志社大学	ニーパイポ	22.3	1	★
4	青 10松宮 千夏海 まつみや ちなみ	関西大学	クルルンファ	21.3	2	★
1	青 07田中 香百 たなか こもも	同志社大学	クルルンファ	21.1	3	★
5	青 11鈴木 優衣 すずき ゆい	同志社大学	クルルンファ	20.5	4	
6	青 12勝島 茉生 かつしま まお	大谷大学	ジオン	19.1	5	
2	青 08上本 朱莉 うえもと あかり	(KK)大阪大学				

3位決定戦 第1試合 (Dコート)

	選手名	大学名	形名	得点	勝敗
1	赤 02江藤 凧沙 えとう なぎさ	同志社大学	パープーレン	24.7	□
2	青 07田中 香百 たなか こもも	同志社大学	アーナン	23.5	×

3位決定戦 第2試合 (Eコート)

	選手名	大学名	形名	得点	勝敗
1	赤 05丸山 弥佳 まるやま やよい	同志社大学	パープーレン	23.8	×
2	青 10松宮 千夏海 まつみや ちなみ	関西大学	スーパーリンペイ	24.7	□

決勝戦 (Bコート)

	選手名	大学名	形名	得点	勝敗
1	赤 06高嶋 弥世 たかしま やよ	関西大学	パープーレン	27.2	×
2	青 09山本 真由 やまもと まゆ	同志社大学	パープーレン	27.4	□



第13回関西学生空手道オープントーナメント

【2024年12月14日(土) 兵庫県立武道館】

男子形シニアクラス

※【グループ演武の場合】(★マーク)⇒上位進出者(再演武マーク)⇒再演武にて順位確定 ※【対戦演武の場合】(□マーク)⇒勝ち(×マーク)⇒負け

ROUND1 GROUP 1 (Aコート)

	選手名	大学名	形名	得点	順位		
7	赤 07土橋輝太郎	どばしこうたろう	関西大学	ニーパイポ	23.0	1	★
5	赤 05石田元気	いしだげんき	関西大学	クルルンファ	22.0	2	★
3	赤 03安藤大桜	あんどうたいよう	神戸大学	カンクウショウ	21.9	3	★
2	赤 02盛下達矢	もりしたたつや	阪南大学	クルルンファ	21.8	4	
10	赤 10宮内鷹	みやうちたか	阪南大学	クルルンファ	21.7	5	
1	赤 01諸田颯人	もろたはやと	大阪大学	クルルンファ	20.3	6	
6	赤 06富田康裕	とみたやすひろ	立命館大学	クルルンファ	20.3	7	
4	赤 04金子晟己	かねこまさき	桃山学院大学	クルルンファ	20.1	8	
8	赤 08宮下拓磨	みやしたたくま	佛教大学	クルルンファ	19.5	9	
9	赤 09橋本昂樹	はしもとこうき	(KK) 芦屋大学				

ROUND1 GROUP 2 (Bコート)

	選手名	大学名	形名	得点	順位		
8	青 18稲垣虎太郎	いながきこうたろう	同志社大学	クルルンファ	22.5	1	★
4	青 14影浦晃大	かげうらこうだい	京都産業大学	エンピ	21.9	2	★
9	青 19倉住魁一	くらずみかいち	大阪商業大学	クルルンファ	21.8	3	★
2	青 12太田浩介	おおたこうすけ	関西大学	ニーパイポ	21.4	4	
5	青 15大槻瑛士	おおつきえいじ	関西学院大学	ニーパイポ	21.3	5	
6	青 16谷口海瑠	たにぐちかいる	阪南大学	クルルンファ	21.1	6	
3	青 13三谷幸大	みたにこうだい	天理大学	エンピ	20.5	7	
1	青 11窪田希海	くぼたのぞみ	大阪大学	クルルンファ	20.4	8	
7	青 17佐々木友都	ささきゆうと	神戸大学	ニーパイポ	19.7	9	
10	青 20榎村柚太	まきむらゆうた	佛教大学	カンクウショウ	19.4	10	

3位決定戦 第1試合 (Aコート)

	選手名	大学名	形名	得点	勝敗
1	赤 05石田元気	いしだげんき	関西大学	パープーレン	25.1 □
2	青 19倉住魁一	くらずみかいち	大阪商業大学	バイクー	24.1 ×

3位決定戦 第2試合 (Bコート)

	選手名	大学名	形名	得点	勝敗
1	赤 03安藤大桜	あんどうたいよう	神戸大学	ウンスー	24.3 ×
2	青 14影浦晃大	かげうらこうだい	京都産業大学	ウンスー	24.4 □

決勝戦 (Bコート)

	選手名	大学名	形名	得点	勝敗
1	赤 07土橋輝太郎	どばしこうたろう	関西大学	チャタンヤラ・クーサンクー	27.8 □
2	青 18稲垣虎太郎	いながきこうたろう	同志社大学	パープーレン	26.9 ×



第13回関西学生空手道オープントーナメント

【2024年12月14日(土) 兵庫県立武道館】

男子形ジュニアクラス

※【グループ演武の場合】(★マーク)⇒上位進出者(再演武マーク)⇒再演武にて順位確定 ※【対戦演武の場合】(□マーク)⇒勝ち(×マーク)⇒負け

ROUND1 GROUP 1 (Aコート)

	選手名	大学名	形名	得点	順位		
9	赤 09吉田 真輝人 よしだ まきと	大阪産業大学	ニーパイポ	21.9	1		★
1	赤 01大城戸 太陽 おおきど たいよう	関西大学	クルルンファ	21.8	2		★
3	赤 03若原 颯舞 わかほら そうま	同志社大学	ニーパイポ	21.8	3		★
2	赤 02大喜多 心音 おおきた こころ	阪南大学	エンピ	21.6	4		
5	赤 05岸本 裕暉 きしもと ゆうき	関西大学	セイエンチン	20.4	5		
7	赤 07宮本 陽大 みやもと ひなた	関西大学	ニーパイポ	20.3	6		
6	赤 06坂本 武蔵 さかもと むさし	甲南大学	ニーパイポ	19.9	7		
8	赤 08佐野 匠 さの たくみ	立命館大学	クルルンファ	19.5	8		
4	赤 04鈴木 量大 すずき りょうだい	大谷大学	カンクウショウ	0.0	9		

ROUND1 GROUP 2 (Bコート)

	選手名	大学名	形名	得点	順位		
5	青 14松村 颯天 まつむら そうま	阪南大学	クルルンファ	22.6	1		★
8	青 17生駒 力丸 いこまり きまる	同志社大学	クルルンファ	22.3	2		★
7	青 16橋本 海人 はしもと かいと	関西大学	ニーパイポ	21.6	3		★
1	青 10山田 一颯 やまだ いっさ	関西大学	ニーパイポ	21.1	4		
6	青 15竹山 大樹 たけやま だいき	神戸大学	ニーパイポ	20.4	5		
2	青 11清水 航 しみず わたる	立命館大学	ニーパイポ	20.2	6		
3	青 12長嶋 希武 ながしまの ぞむ	京都大学	クルルンファ	19.6	7		
4	青 13佐々木 慶人 ささき よしと	大谷大学	ジオン	19.2	8		

3位決定戦 第1試合 (Aコート)

	選手名	大学名	形名	得点	勝敗
1	赤 01大城戸 太陽 おおきど たいよう	関西大学	スーパーリンバイ	25.1	□
2	青 16橋本 海人 はしもと かいと	関西大学	チャタンヤラ・クーサンクー	23.8	×

3位決定戦 第2試合 (Bコート)

	選手名	大学名	形名	得点	勝敗
1	赤 03若原 颯舞 わかほら そうま	同志社大学	チャタンヤラ・クーサンクー	24.8	×
2	青 17生駒 力丸 いこまり きまる	同志社大学	スーパーリンバイ	25.5	□

決勝戦 (Bコート)

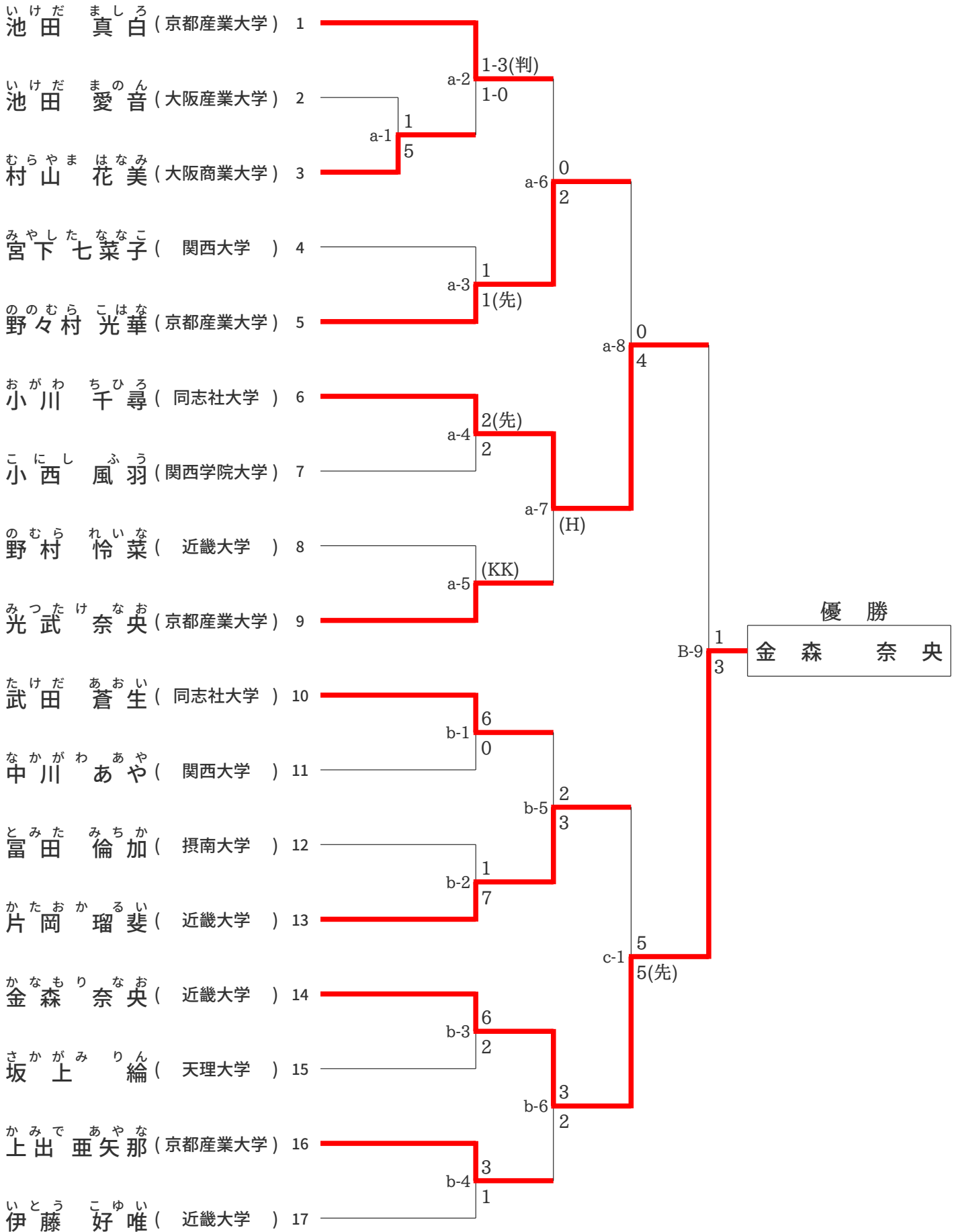
	選手名	大学名	形名	得点	勝敗
1	赤 09吉田 真輝人 よしだ まきと	大阪産業大学	パープーレン	26.5	×
2	青 14松村 颯天 まつむら そうま	阪南大学	スーパーリンバイ	27.2	□



第13回関西学生空手道オープントーナメント

【2024年12月14日(土) 兵庫県立武道館】

女子組手エクセレントクラス

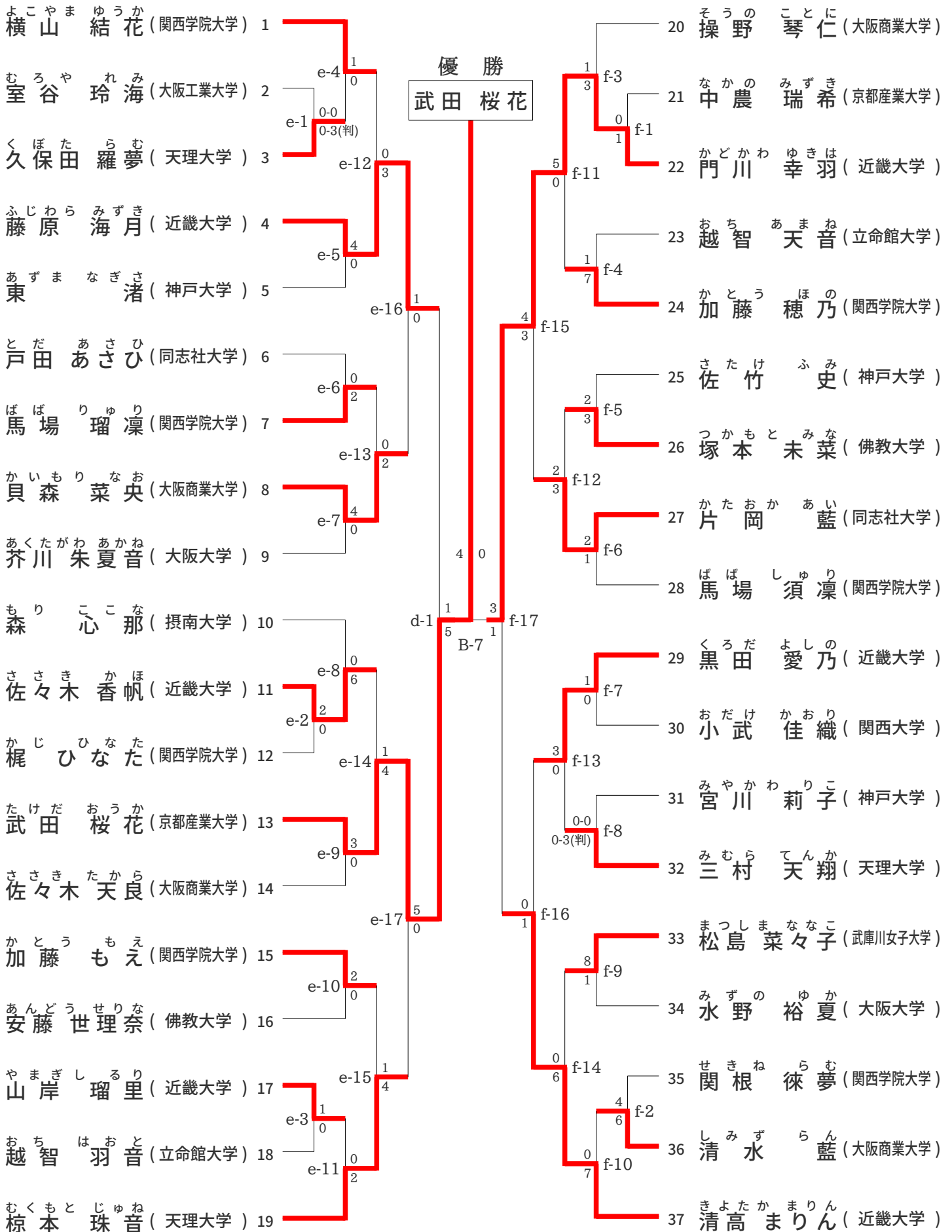




第13回関西学生空手道オープントーナメント

【2024年12月14日(土) 兵庫県立武道館】

女子組手シニアクラス

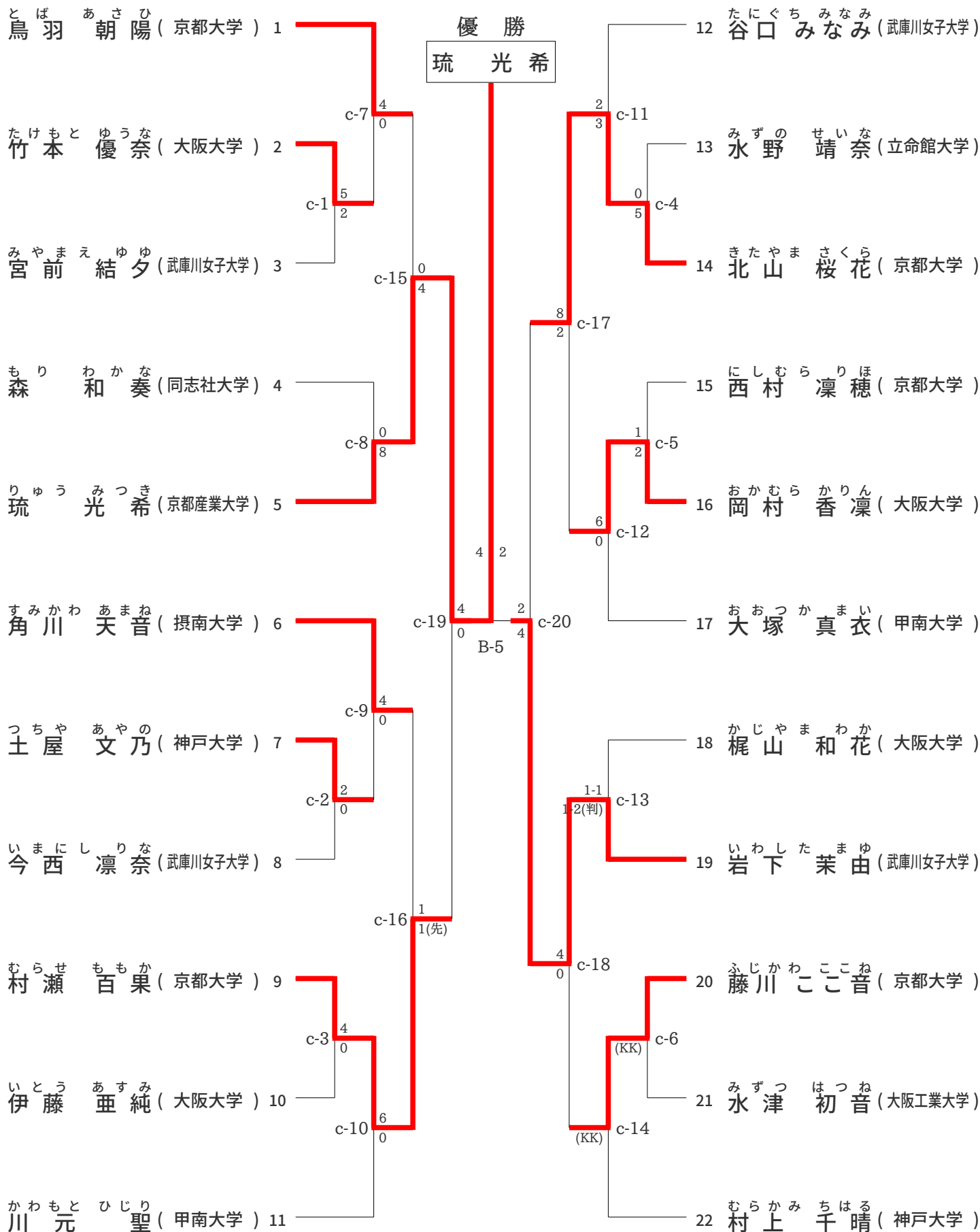




第13回関西学生空手道オープントーナメント

【2024年12月14日(土) 兵庫県立武道館】

女子組手ジュニアクラス

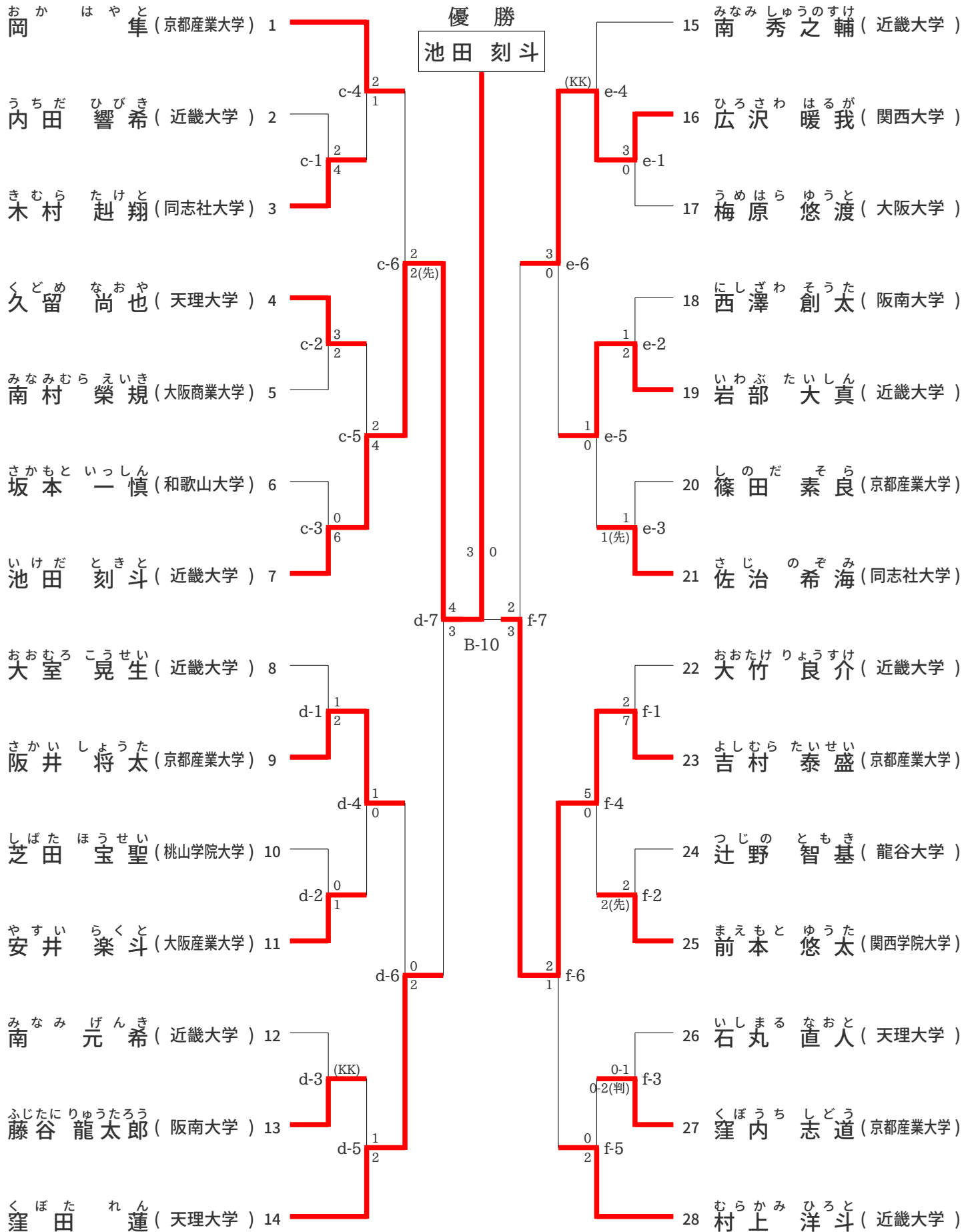




第13回関西学生空手道オープントーナメント

【2024年12月14日(土) 兵庫県立武道館】

男子組手エクセレントクラス

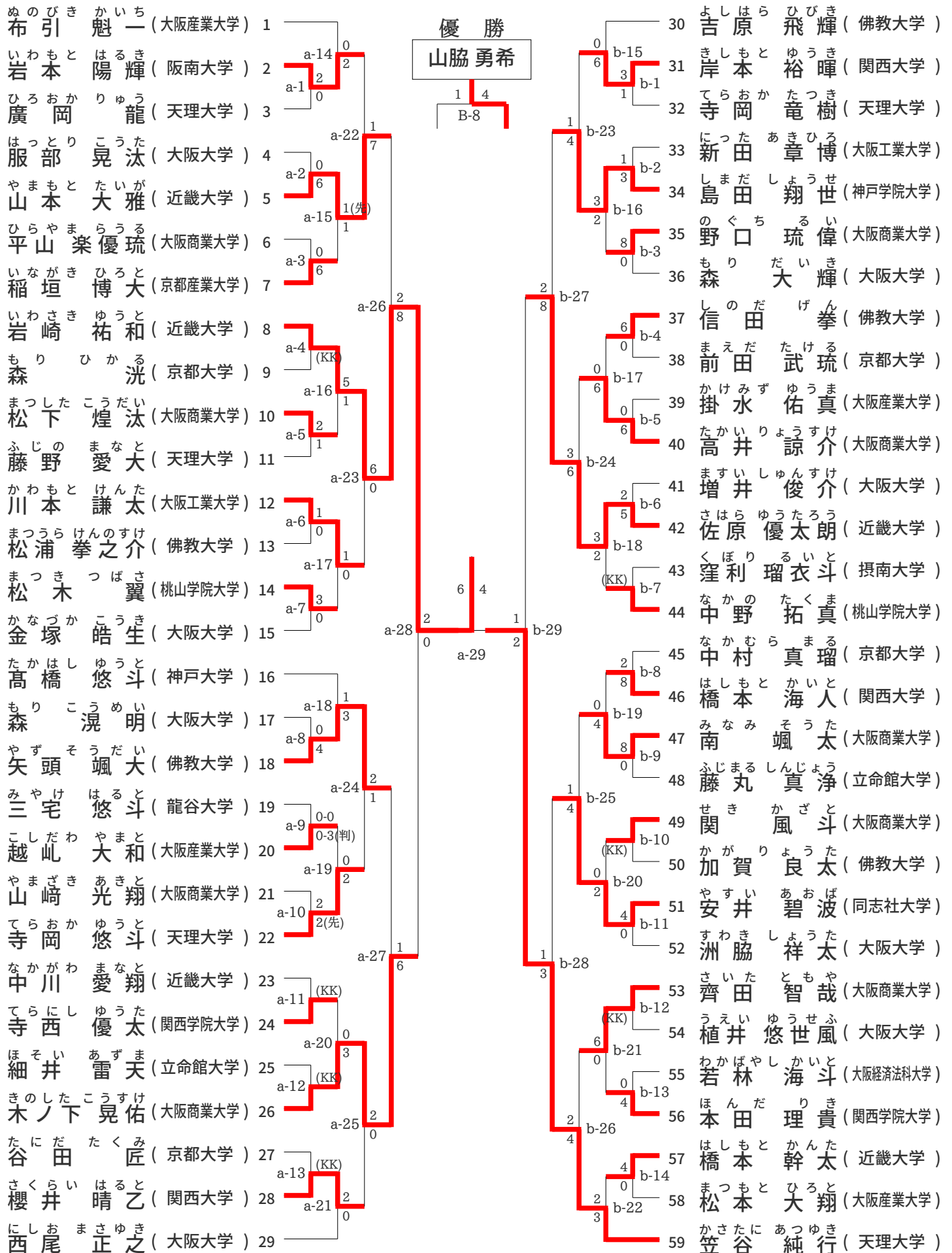




第13回関西学生空手道オープントーナメント

【2024年12月14日(土) 兵庫県立武道館】

男子組手シニアクラス 1





第13回関西学生空手道オープントーナメント

【2024年12月14日(土) 兵庫県立武道館】

男子組手シニアクラス2

おぜき はやと 小関 隼人 (大阪電気通信大学) 60		あんどう こうき 安藤 光輝 (関西大学) 90
ざま あきひろ 座間 陽大 (大阪大学) 61	c-15 0	たかはし しゅんいちろう 高橋 舜一郎 (京都大学) 91
いけだ たけき 池田 剛基 (関西大学) 62	c-1 6	やまかわ りゅうく 山川 竜空 (同志社大学) 92
にしだ りょう 西田 凌 (京都大学) 63	c-23 6	あおき かずま 青木 和慎 (佛教大学) 93
とみおか じゅんのすけ 富岡 隼之介 (摂南大学) 64	c-2 0	ひだ じゅんじ 飛弾 勇志 (神戸学院大学) 94
おか たかし 岡 昂志 (佛教大学) 65	c-16 1	しもえ ゆうり 下江 優琳 (大阪大学) 95
しのはら りゅうた 篠原 龍太 (大阪商業大学) 66	c-3 0	ひらの たくみ 平野 琢己 (大阪商業大学) 96
しみず りゅうじ 清水 琉仁 (近畿大学) 67	c-27 5	さかくち けんすけ 坂口 憲佑 (大阪大学) 97
さいとう まなと 齋藤 真人 (大阪商業大学) 68	c-4 2(先)	おだむら はやせ 小田村 隼成 (大阪商業大学) 98
さかもと すばる 坂本 空晴 (天理大学) 69	c-17 0	たけうち きょうすけ 竹内 香佑 (大阪工業大学) 99
たつみ りょうすけ 辰己 諒輔 (同志社大学) 70	c-5 2	せんさき じたん 千先 時丹 (近畿大学) 100
まつおか たくゆき 松岡 拓志 (京都大学) 71	c-24 3	かみつじ ひかる 上辻 光琉 (天理大学) 101
すずき そうた 鈴木 颯太 (関西学院大学) 72	c-6 (KK)	やまわき ゆうき 山脇 勇希 (京都産業大学) 102
うえだ よしとき 植田 喜凱 (大阪大学) 73	c-18 0	いこまり りゅうだい 生駒 竜大 (大阪産業大学) 103
いわさき しょう 岩崎 翔 (大阪商業大学) 74	c-7 1	やまもと かいと 山本 海人 (天理大学) 104
ひらもり ひろと 平森 大翔 (佛教大学) 75	c-29 8	まきむら ゆうた 槇村 柚太 (佛教大学) 105
ささい ひなた 笹井 陽太 (天理大学) 76	c-8 3	もりかわ ゆうま 森川 祐真 (立命館大学) 106
たむろ こうが 田室 光我 (近畿大学) 77	c-19 2	かぎやま しゅうと 鍵山 柊斗 (大阪商業大学) 107
かきもと ぜん 柿本 然 (桃山学院大学) 78	c-9 2	くぼ よしき 久保 良樹 (近畿大学) 108
にった あつし 新田 篤史 (大阪産業大学) 79	c-25 2	かいもと けんせい 貝本 堅誠 (桃山学院大学) 109
たにくち たいせい 谷口 大誠 (大阪商業大学) 80	c-10 0	ささき ゆうだい 佐々木 雄大 (大阪大学) 110
おだ さとし 小田 怜知 (大阪大学) 81	c-20 3	ささき よしと 佐々木 慶人 (大谷大学) 111
むねひら なおと 宗平 直大 (甲南大学) 82	c-11 0	いしかわ しょうたろう 石川 将太郎 (関西学院大学) 112
にこ なおや 児子 直哉 (京都大学) 83	c-28 3	ほり こうき 堀 剛鬼 (大阪産業大学) 113
さかい しゅんた 坂井 峻大 (大阪大学) 84	c-12 4	くろだ たいよう 黒田 太陽 (大阪大学) 114
きたざわ ひろゆき 北沢 広行 (大阪商業大学) 85	c-21 0	おおみず あつや 大水 春弥 (大阪商業大学) 115
なかにし かなと 中西 奏人 (大阪工業大学) 86	c-13 1	なかじま いつき 中嶋 一輝 (佛教大学) 116
いがらし りきた 五十嵐 力太 (神戸大学) 87	c-26 0	にしおか こうが 西岡 昊駕 (関西大学) 117
かわかみ ゆうと 河上 裕登 (立命館大学) 88	c-14 6	きしだ あつし 岸田 陸史 (京都大学) 118
ひらやま えいと 平山 瑛翔 (近畿大学) 89	c-22 5	



第13回関西学生空手道オープントーナメント

【2024年12月14日(土) 兵庫県立武道館】

男子組手ジュニアクラス

