

大会進行表

時間	各 コ ー ト				
8:00	体 育 館 開 館				
8:10	審 判 会 議 (3 階 視 聴 覚 室)				
8:10	選 手 計 量				
8:40	監 督 会 議 (3 階 視 聴 覚 室)				
9:00	開 会 式				
	Aコート	Bコート	Cコート	Dコート	Eコート
男子9:15~10:15 女子9:15~10:45	男子-60Kg A1~A11	男子-60Kg B1~B10	男子-60Kg C1~C10	男子-60Kg D1~D11	女子-50Kg E1~E25
男子10:30~11:30 女子11:00~11:30	男子-67Kg A1~A13	男子-67Kg B1~B14	男子-67Kg C1~C14	男子-67Kg D1~D13	女子+61Kg E1~E6
11:30	昼 食				
男子12:30~13:15 女子12:30~15:00	男子形ROUND1 101~107	男子形ROUND1 108~114	男子形ROUND1 115~121	男子形ROUND1 122~129	女子-55Kg E1~E35
女子13:30~14:15	女子形ROUND1 201~207	女子形ROUND1 208~213	女子形ROUND1 214~219	女子形ROUND1 220~225	
男子14:30~15:15	男子-75Kg A1~A11	男子-75Kg B1~B10	男子-75Kg C1~C11	男子-75Kg D1~D10	
男子15:30~16:00 女子15:30~16:00	男子形 ROUND2	男子形 ROUND2	女子形 ROUND2	女子形 ROUND2	
男子16:15~16:45 女子15:15~16:15	男子+75Kg A1~A4	男子+75Kg B1~B6	男子+75Kg C1~C5	男子+75Kg D1~D6	女子-61Kg E1~E17
男子16:45~17:00 女子16:45~17:00	男子形 決勝	男子形 3位決定戦	女子形 3位決定戦	女子形 決勝	
17:00	閉 会 式				

☆進行の都合上コートの変更があるかもしれませんので、アナウンスに注意して下さい。

コート配置図

選手集合場所

A

B

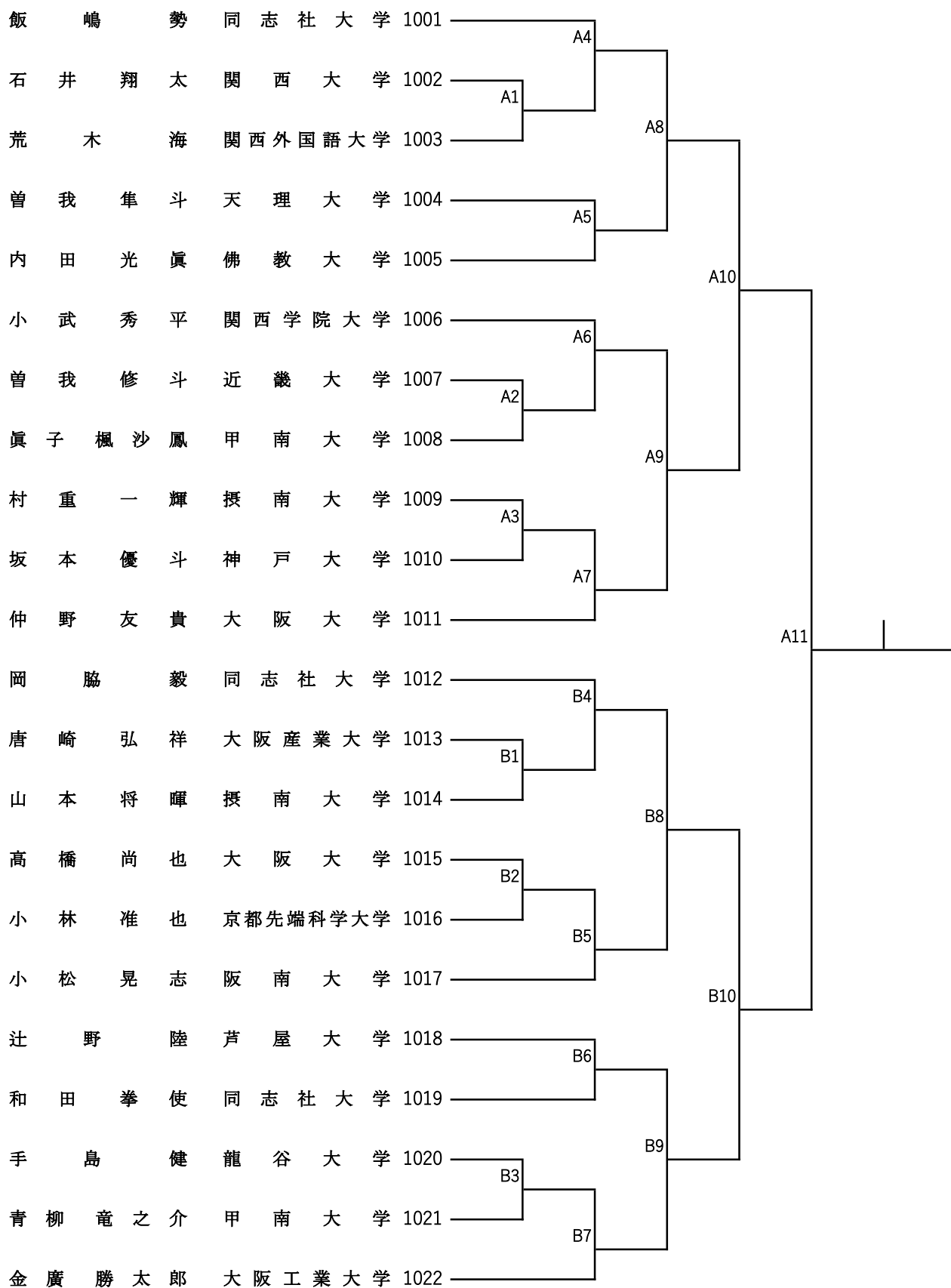
E

D

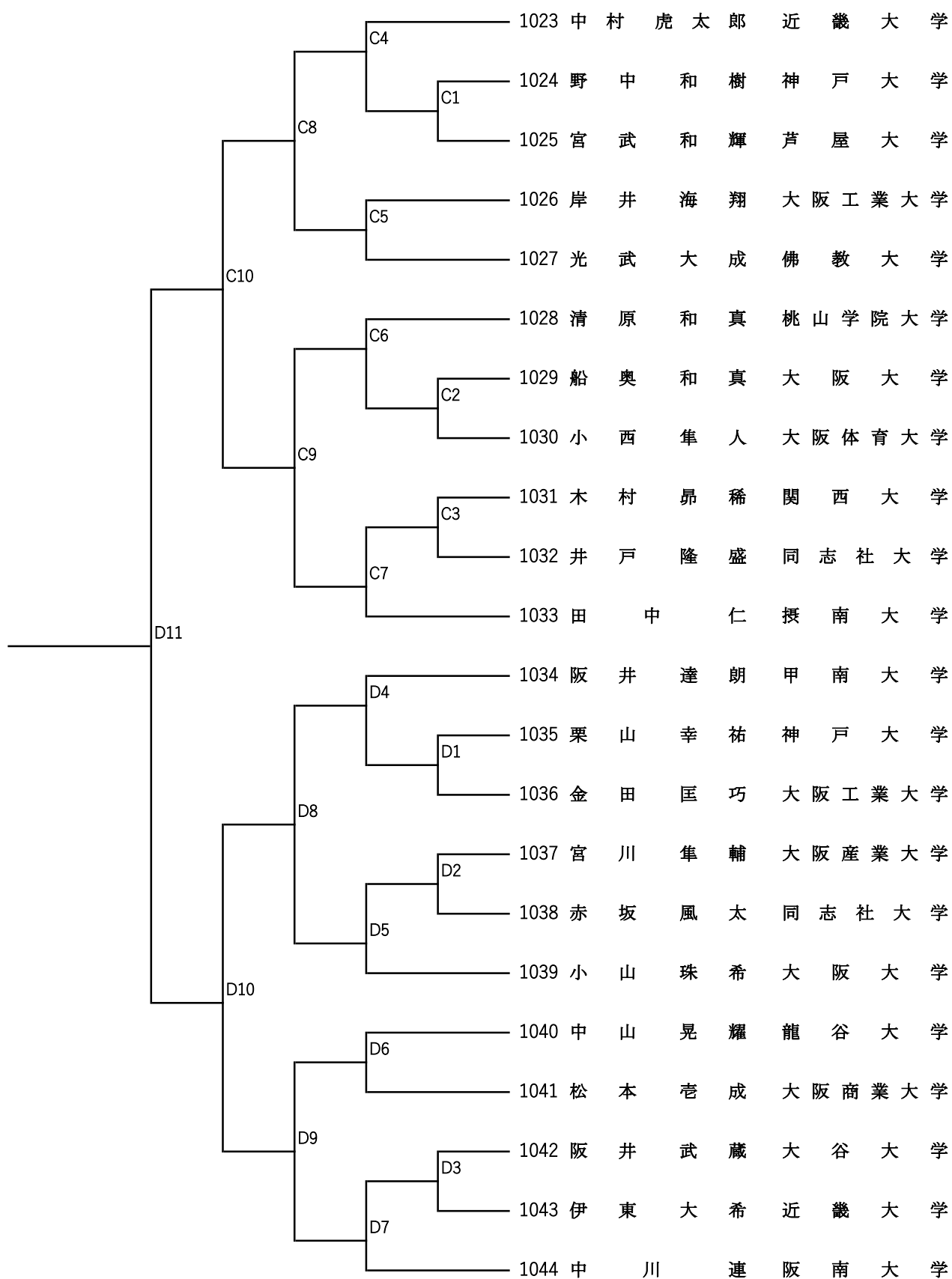
C

本
部
席

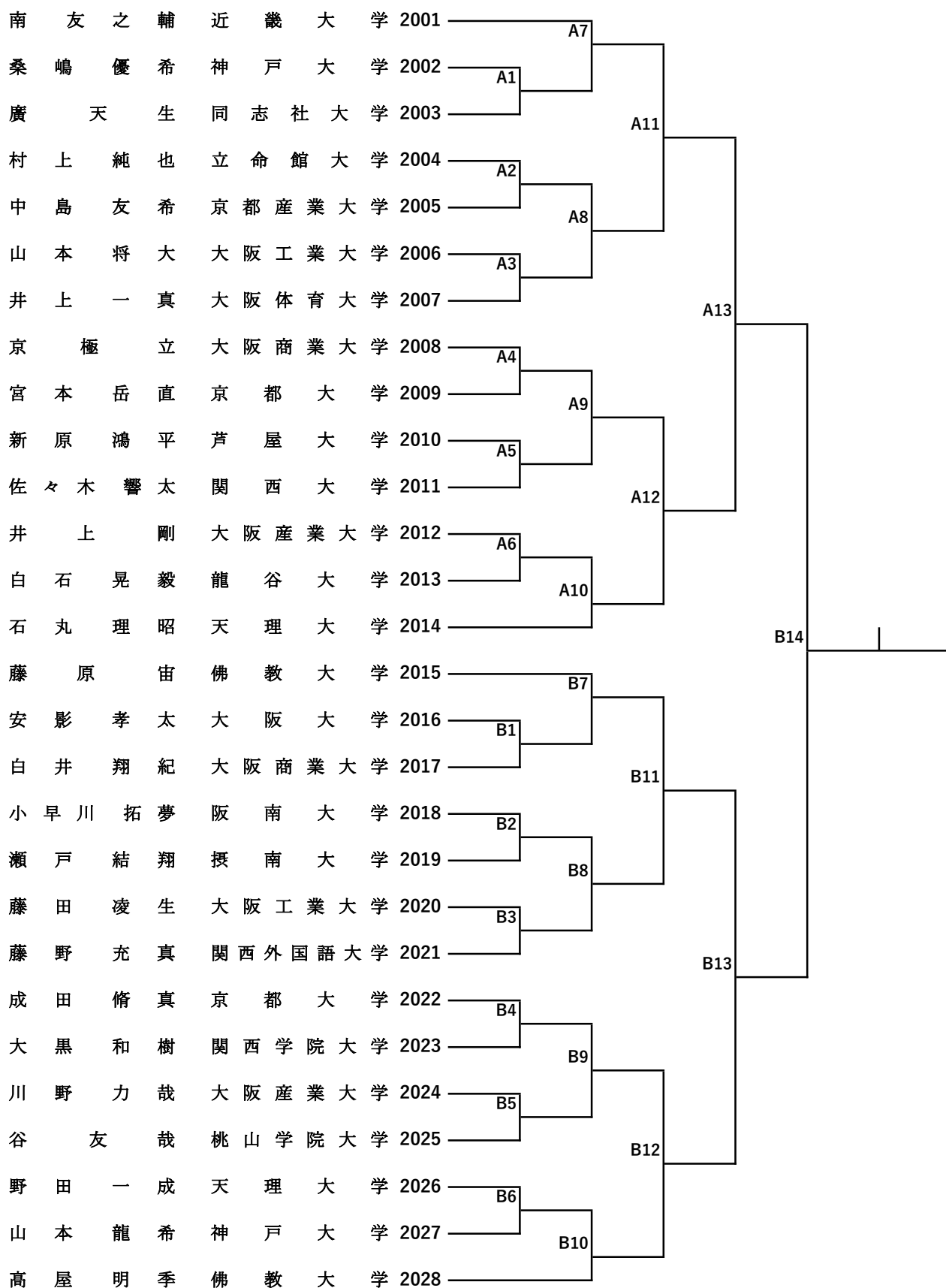
男子組手競技 - 60Kg(1)



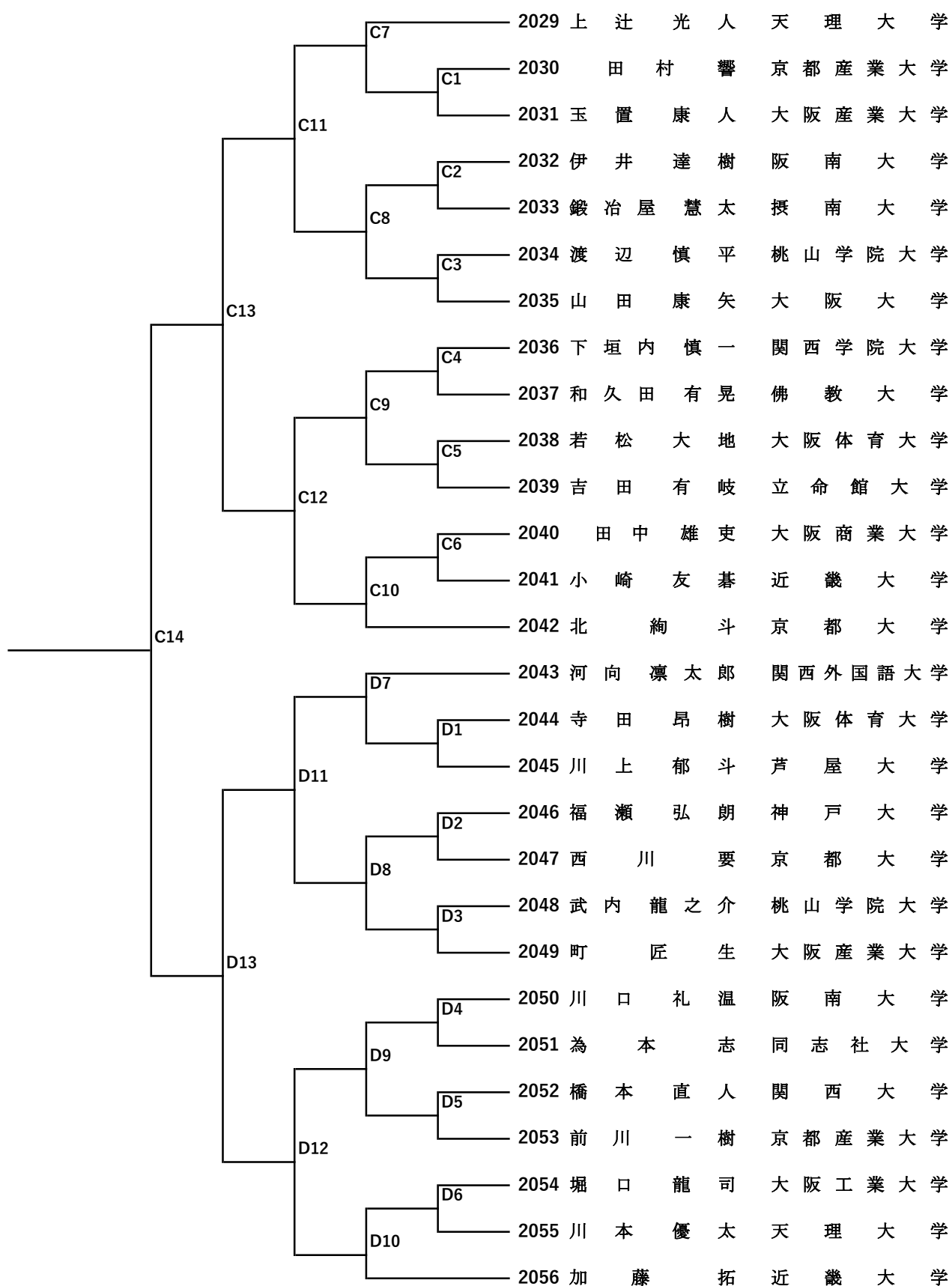
男子組手競技 —60Kg(2)



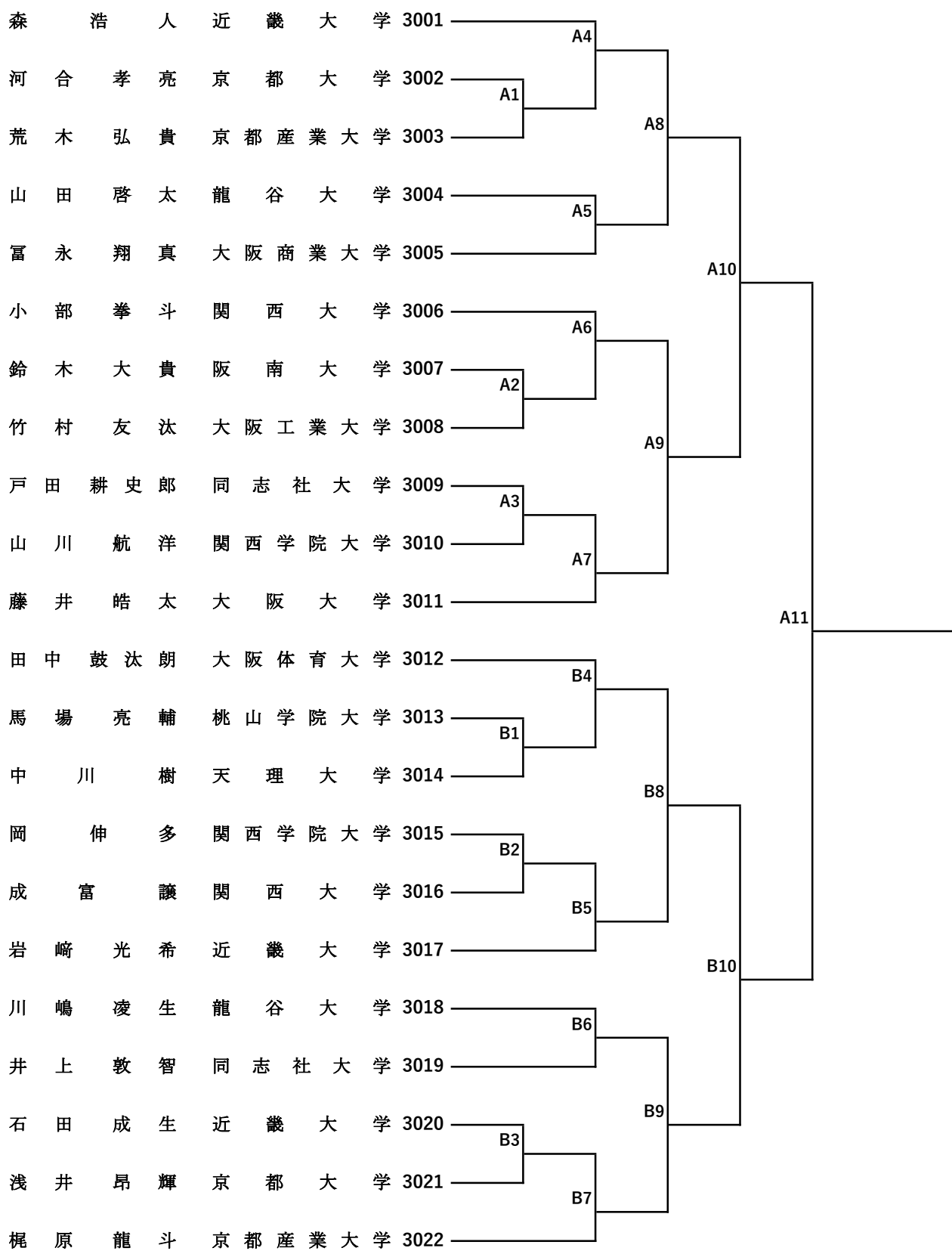
男子組手競技 -67Kg(1)



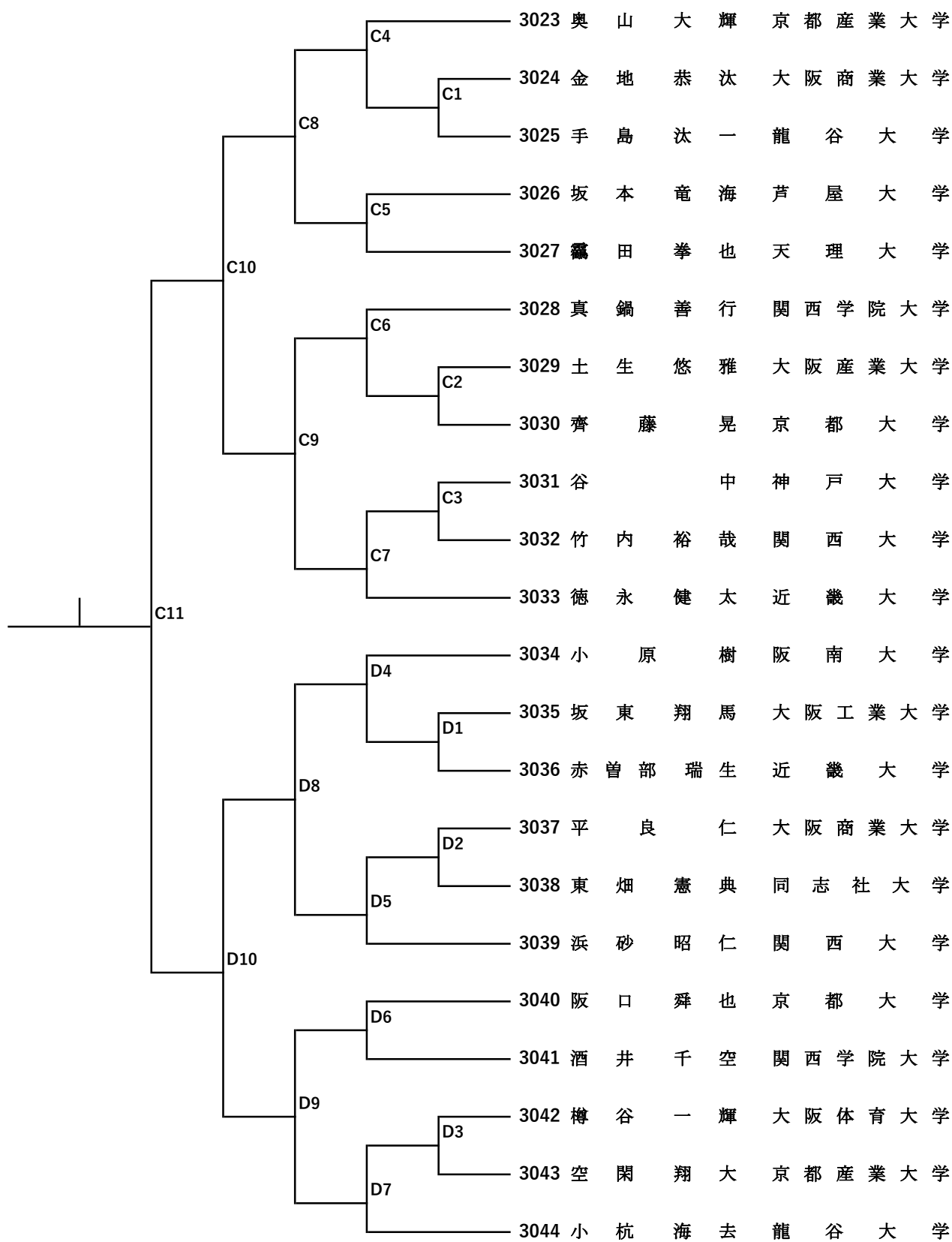
男子組手競技 - 67Kg(2)



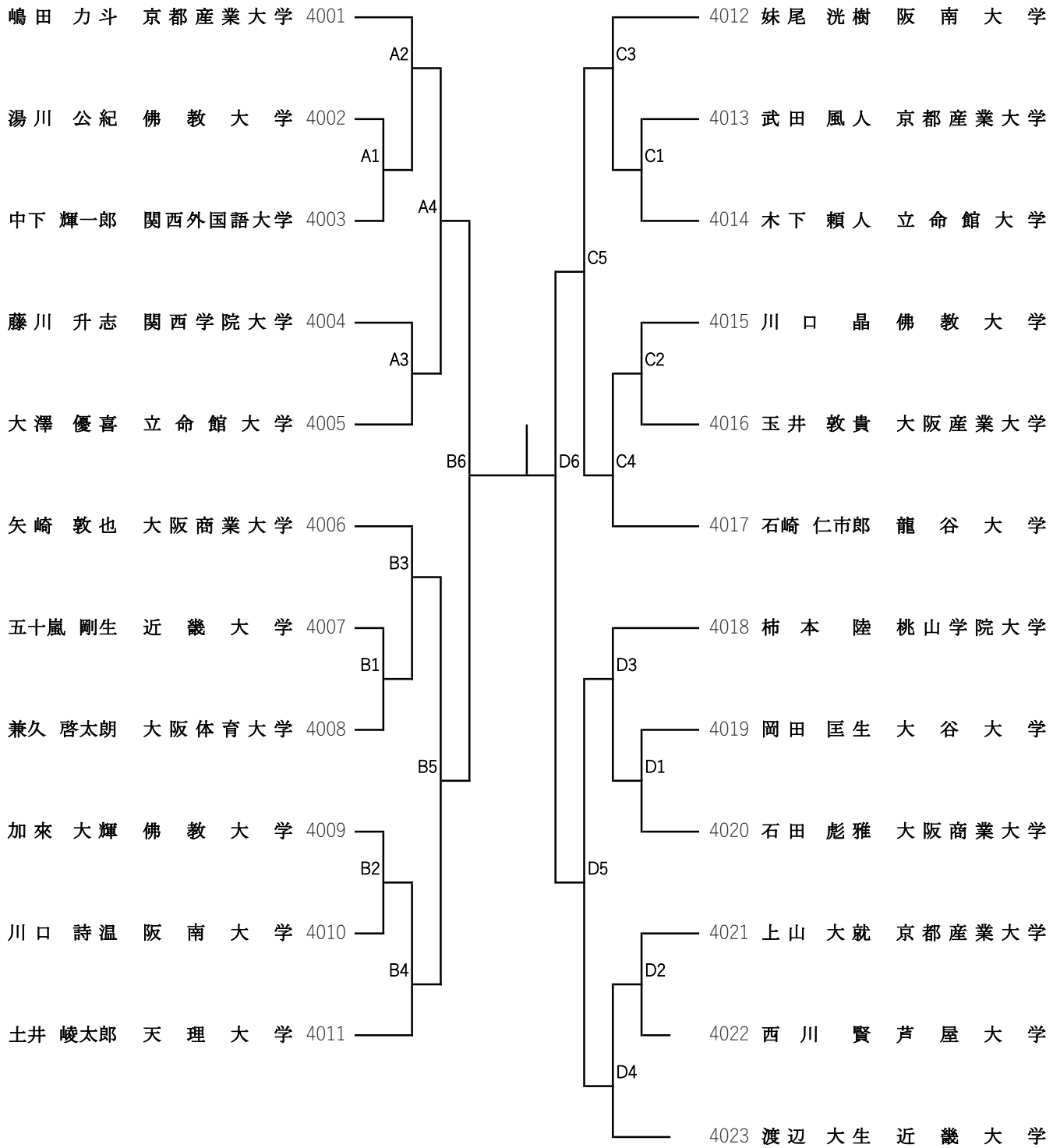
男子組手競技 - 75Kg(1)



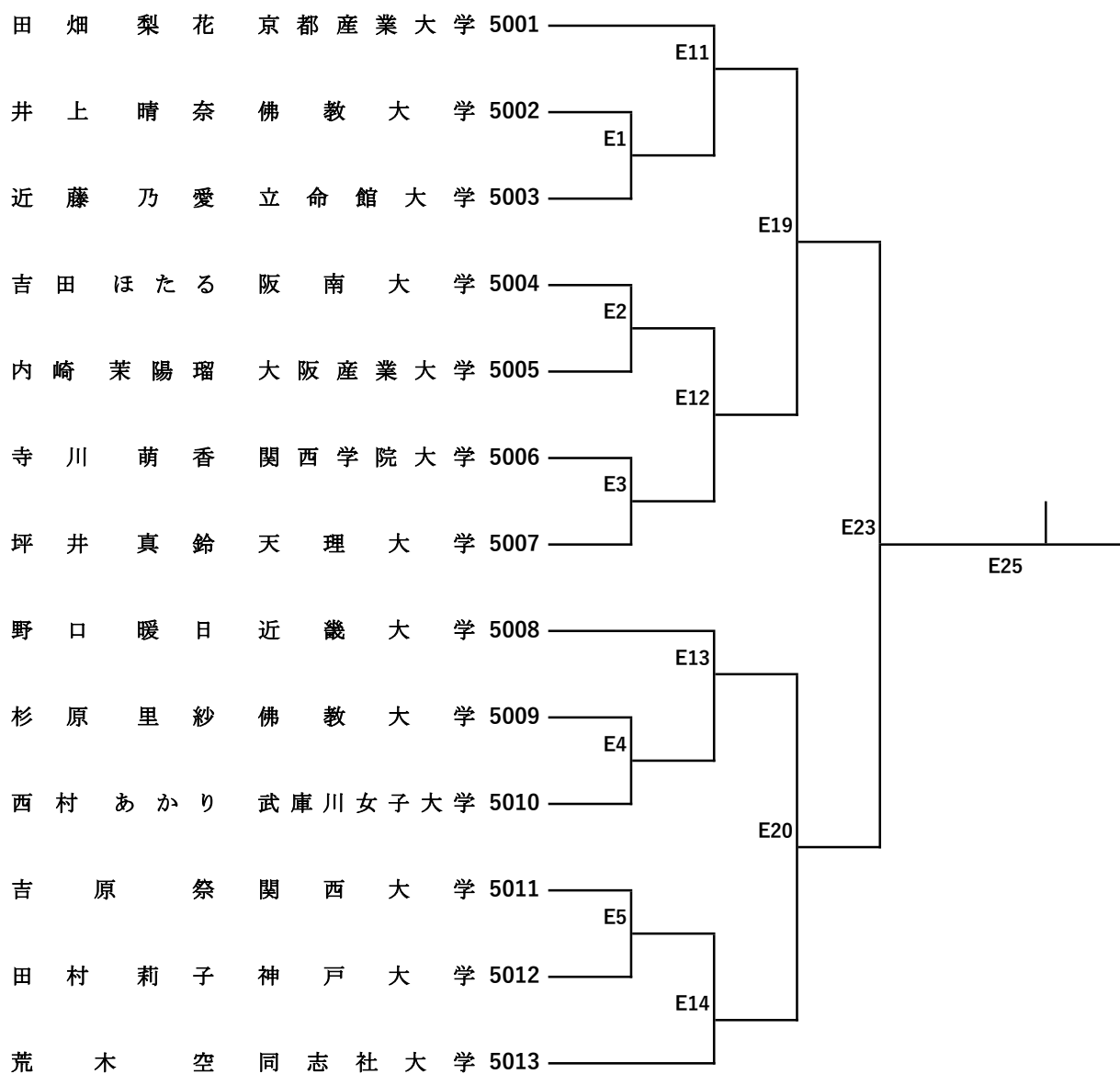
男子組手競技 - 75Kg(2)



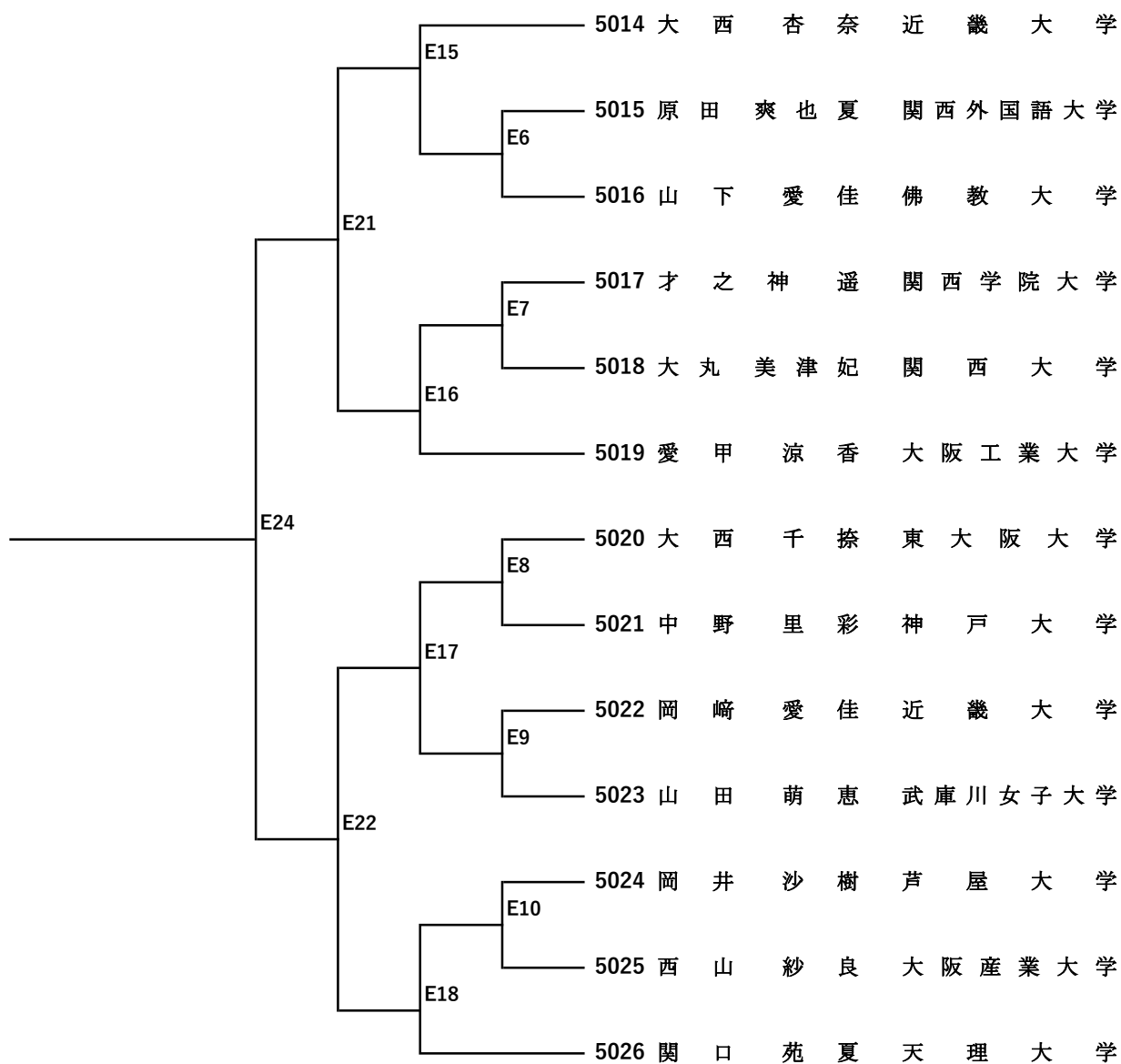
男子組手競技 +75Kg



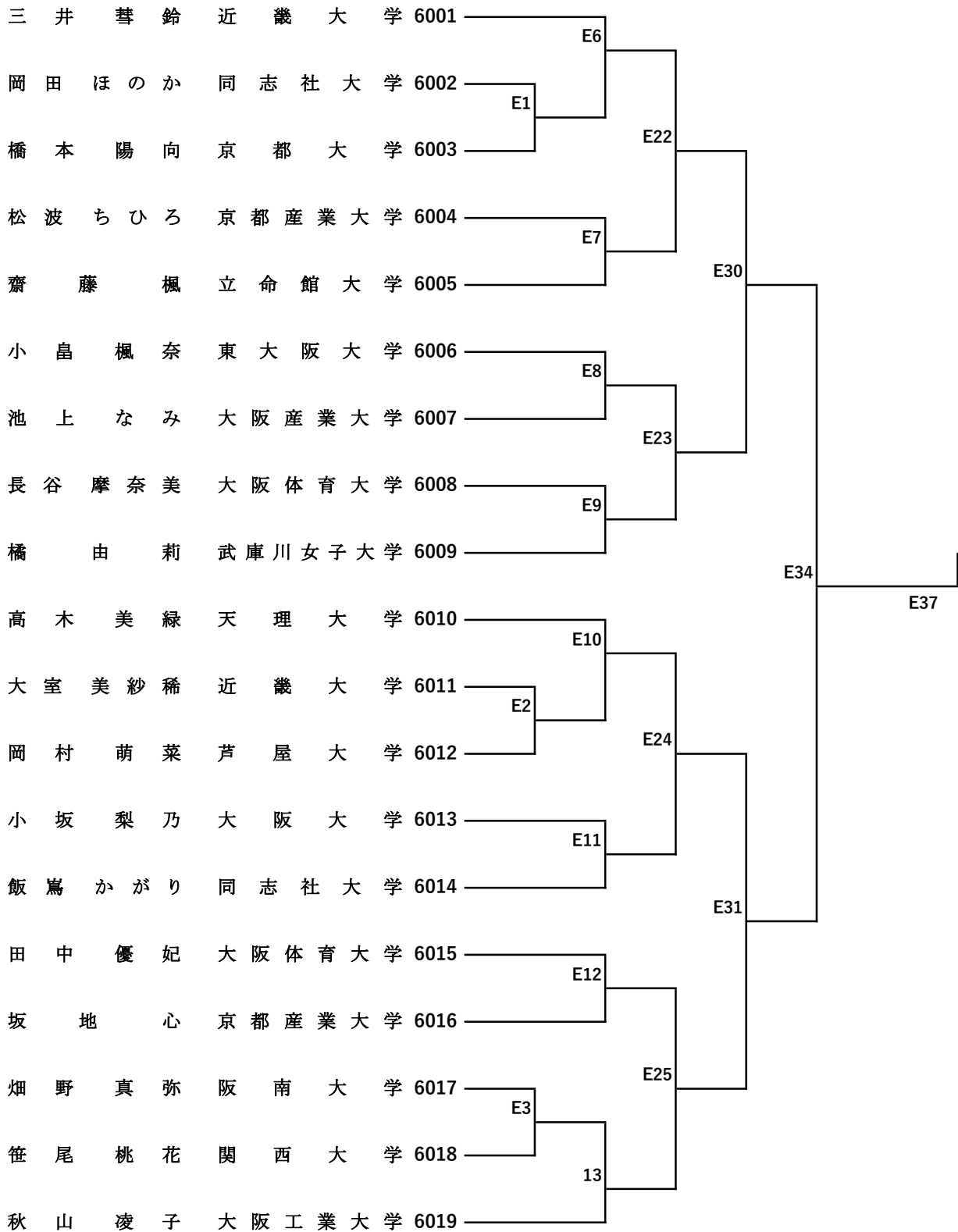
女子組手競技 -50Kg(1)



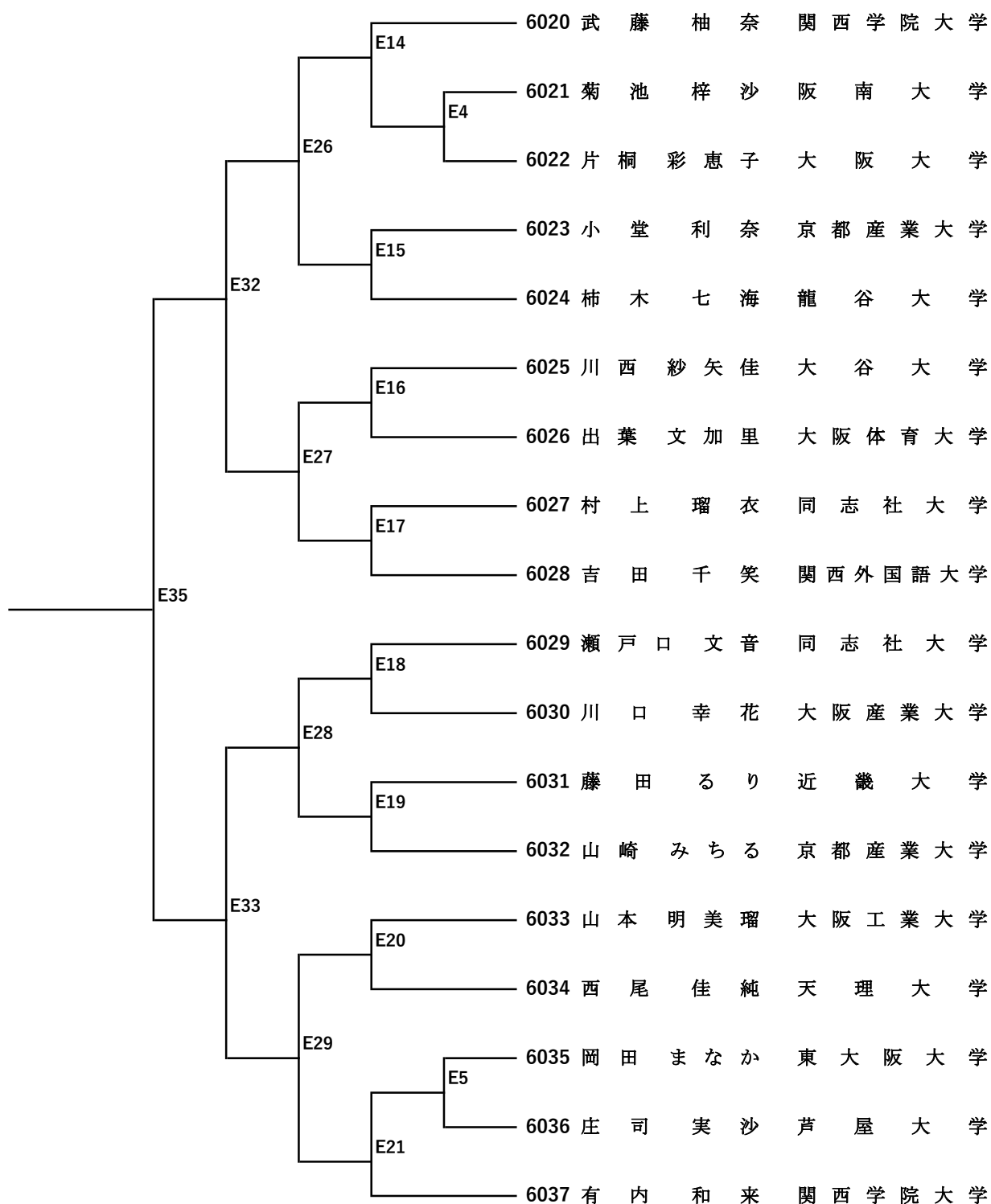
女子組手競技 -50Kg(2)



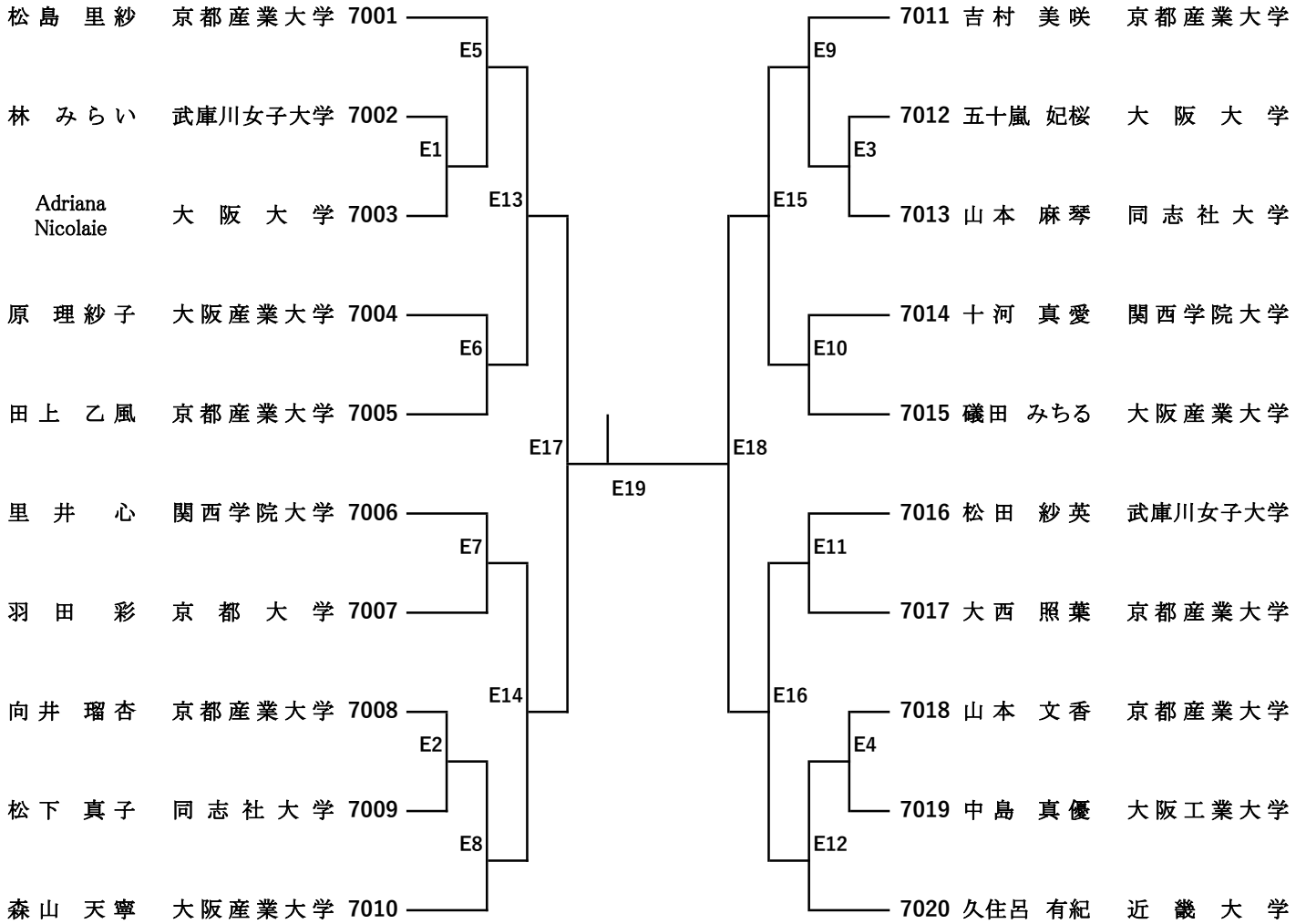
女子組手競技 -55Kg(1)



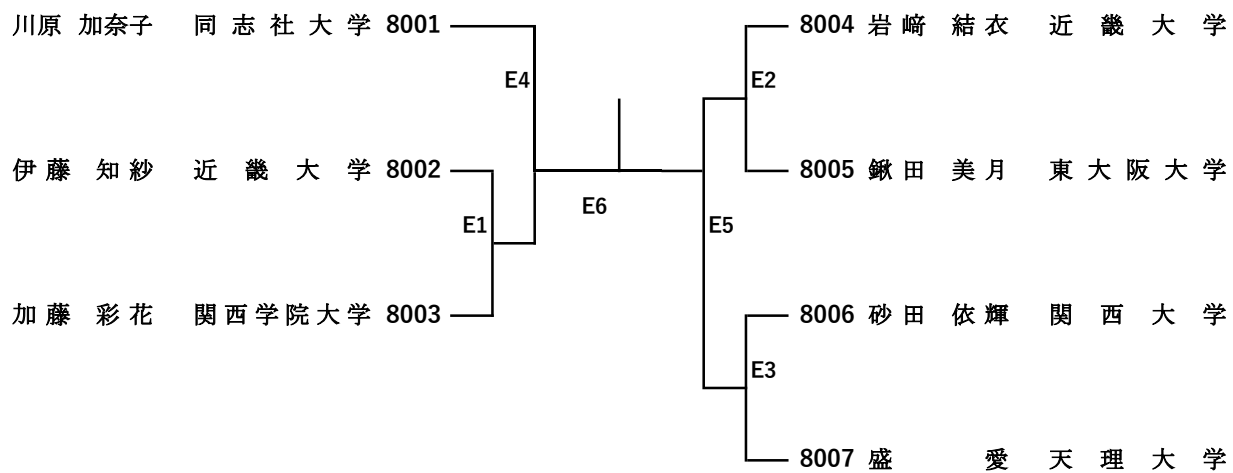
女子組手競技 -55Kg(2)



女子組手競技 - 61Kg



女子組手競技 +61Kg



形競技 男子 ROUND1

Aコート				Bコート			
No.	氏名	大学名	得点	No.	氏名	大学名	得点
101	田中 拳斗	京都大学		108	垣添 侔朋	神戸大学	
102	知念 レイ明優	同志社大学		109	荒川 仁	大阪経済法科大学	
103	松田 竜基	芦屋大学		110	青松 真輝	阪南大学	
104	乗松 虹輝	阪南大学		111	中山 響	京都産業大学	
105	田中 透也	京都産業大学		112	中野 日向	関西大学	
106	平井 孝法	佛教大学		113	中野 克海	天理大学	
107	吉田 啓希	関西学院大学		114	嶽 旺次	大阪産業大学	

Cコート				Dコート			
No.	氏名	大学名	得点	No.	氏名	大学名	得点
115	吉田 龍二	大阪産業大学		122	齊藤 晃	京都大学	
116	金子 晟己	桃山学院大学		123	和田 朋樹	大阪経済大学	
117	猪川 大道	神戸大学		124	笹岡 丈流	同志社大学	
118	義則 景大	天理大学		125	小野 暉	関西大学	
119	辻本 竜輝	芦屋大学		126	榎本 航大	関西学院大学	
120	中村 知弘	京都産業大学		127	中澤 祐紀	京都産業大学	
121	川本 翼	京都先端科学大学		128	松下 秀助	阪南大学	
				129	野呂瀬 龍馬	大阪大学	

形競技 男子 ROUND2 3位決定 決勝戦

ROUND 2

☆Aコートにて、ROUND1の各Aコート・Bコートの上位4名が再抽選を行い演武順序を決定する。
☆Cコートにて、ROUND1の各Cコート・Dコートの上位4名が再抽選を行い演武順序を決定する。

Aコート				Cコート			
No.	氏名	大学名	得点	No.	氏名	大学名	得点

3位決定戦

☆Bコートにて、ROUND2でAコートの上位2位とCコートの上位3名で3位決定戦を行う。
☆Bコートにて、ROUND2でCコートの上位2位とAコートの上位3名で3位決定戦を行う。

Aコート				Aコート			
No.	氏名	大学名	得点	No.	氏名	大学名	得点

決勝戦

☆Aコートにて、ROUND2の各Aコート・Cコートの上位1位が決勝戦を行う。

Eコート							
No.	氏名	大学名	得点	No.	氏名	大学名	得点

形競技 女子 ROUND1

Aコート				Bコート			
No.	氏名	大学名	得点	No.	氏名	大学名	得点
201	橋 由 莉	武庫川女子大学		208	真島 伶子	大阪大学	
202	門野 愛可	大阪産業大学		209	森本 莉菜	京都産業大学	
203	田中 優妃	大阪体育大学		210	岡 奈々世	関西外国語大学	
204	東 佐江子	大阪経済法科大学		211	近藤 乃愛	立命館大学	
205	相原 知歩	関西大学		212	上田 萌華	天理大学	
206	北本 そら	芦屋大学		213	大内 美里沙	同志社大学	
207	村上 瑠夏	阪南大学					

Cコート				Dコート			
No.	氏名	大学名	得点	No.	氏名	大学名	得点
214	畑山 久留実	大阪産業大学		220	雪野 夏未	天理大学	
215	石津 朱美	関西学院大学		221	田 渕 七海	大阪経済法科大学	
216	村 山 希	大阪大学		222	羽賀 雅未	京都産業大学	
217	新山 美紗都	大阪商業大学		223	東山 有里	関西大学	
218	西村 あかり	武庫川女子大学		224	野々村 奈美	芦屋大学	
219	山下 浩奈	大阪工業大学		225	小久保 麗	同志社大学	

