

## 大会結果報告書

日 時	平成22年5月5日(水・祝)
大会名	第38回関東学生空手道選手権大会
会 場	日本武道館

<大会結果>

組手結果

男子	選手氏名	大学名	学年	女子	選手氏名	大学名	学年
優勝	国吉 真太郎	国士舘大学	4	優勝	小林 実希	帝京大学	3
準優勝	染谷 隆嘉	日本大学	3	準優勝	小久保 楓	駒澤大学	4
第三位	佐藤 光介	駒澤大学	3	第三位	染谷 香予	帝京大学	1
	飯村 吏毅哉	大正大学	4		高谷 郁子	大正大学	3

		選手氏名	大学名	学年	ポイント	選手氏名	大学名	学年
男 □	準決勝	国吉 真太郎	国士舘大学	4	8-3	佐藤 光介	駒澤大学	3
		染谷 隆嘉	日本大学	3	3-2	飯村 吏毅哉	大正大学	4
	決勝	国吉 真太郎	国士舘大学	4	8-2	染谷 隆嘉	日本大学	3
女 □	準決勝	小林 実希	帝京大学	3	6-1	染谷 香予	帝京大学	1
		小久保 楓	駒澤大学	4	6-3	高谷 郁子	大正大学	3
	決勝	小林 実希	帝京大学	3	6-3	小久保 楓	駒澤大学	4

優秀選手

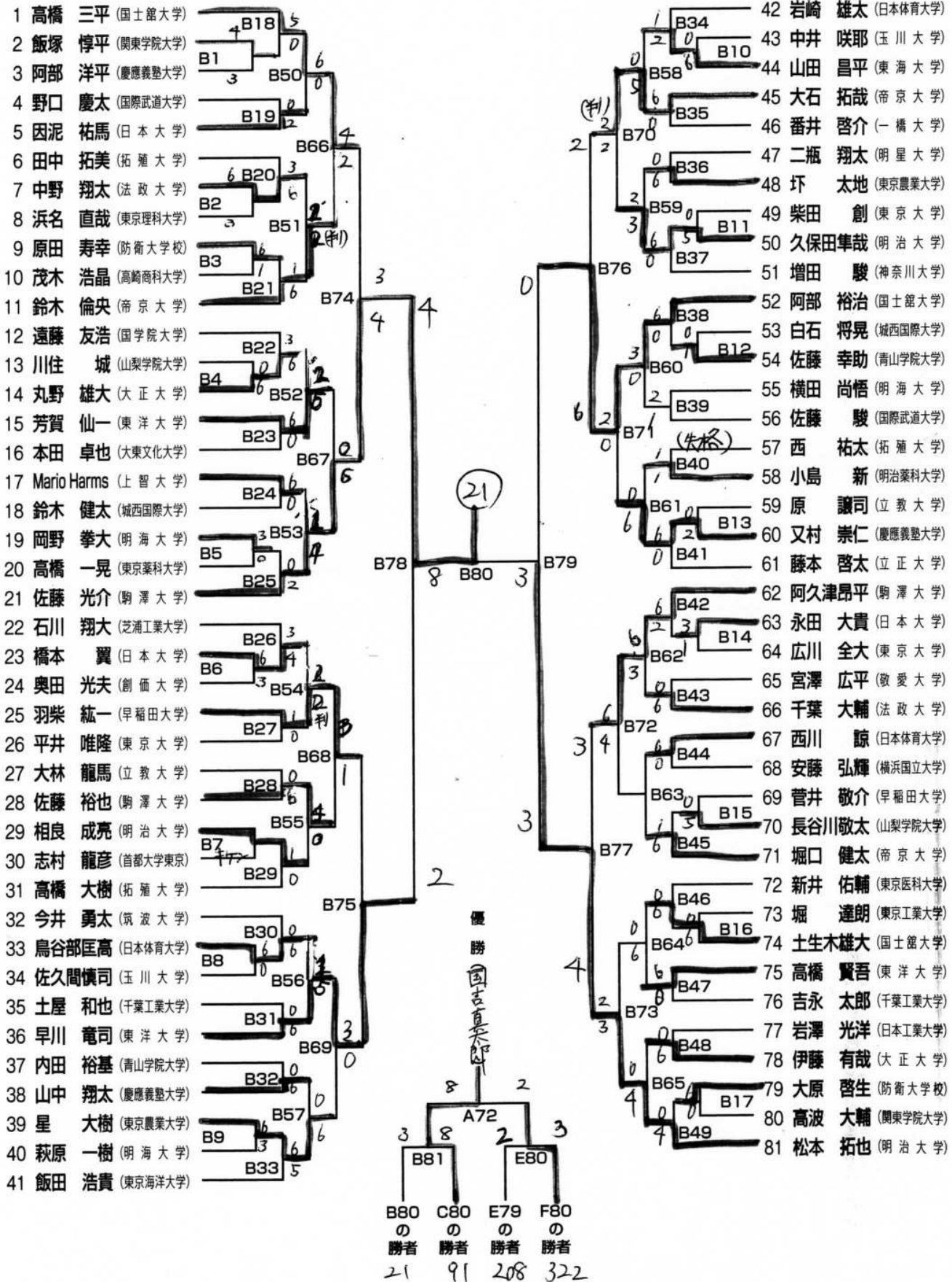
男 子			女 子		
選手氏名	大学名	学年	選手氏名	大学名	学年
国吉 真太郎	国士舘大学	4	小林 実希	帝京大学	3
染谷 隆嘉	日本大学	3	小久保 楓	駒澤大学	4
佐藤 光介	駒澤大学	3	染谷 香予	帝京大学	1
飯村 吏毅哉	大正大学	4	高谷 郁子	大正大学	3
松本 拓也	明治大学	2	岡本 沙織	帝京大学	4
梁川 学	拓殖大学	2	平井 利枝	日本大学	1
香川 忠介	帝京大学	4	国枝 愛	東洋大学	4
豊間根 雷	帝京大学	4	田邊 梨加子	大正大学	2

形結果

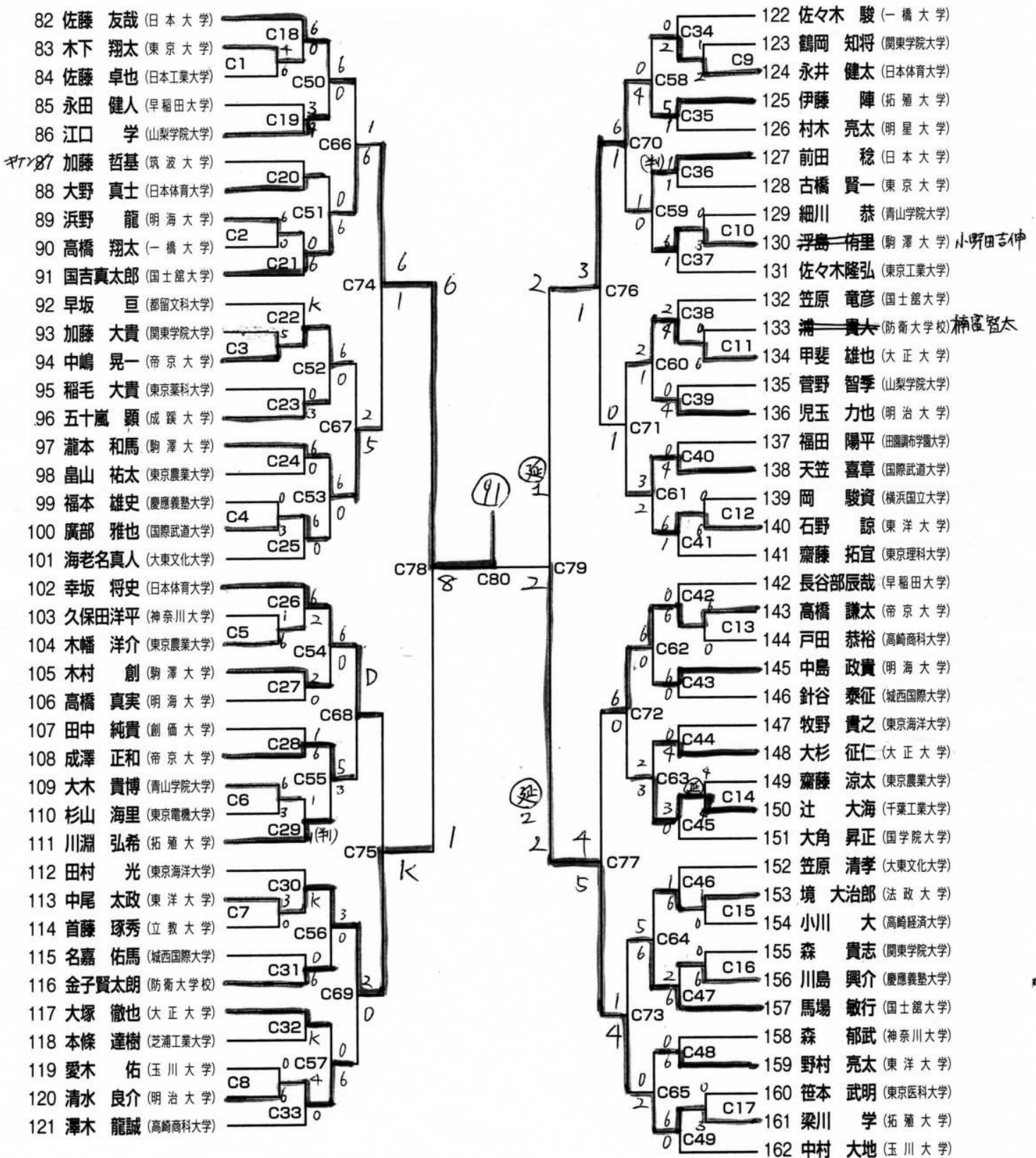
男子	選手氏名	形名	大学名	学年
優勝	大木 貴博	アーナン	青山学院大学	2
準優勝	長谷川 匠	コウソウクンショウ	山梨学院大学	4
第三位	杉野 拓海	ウンスー	帝京大学	2
第三位	牧 彰人	アーナン	山梨学院大学	1

女子	選手氏名	形名	大学名	学年
優勝	小林 実希	ソーチン	帝京大学	3
準優勝	岡本 沙織	ジッテ	帝京大学	4
第三位	仲村 恵	アーナン	山梨学院大学	1
第三位	保田 恵美	アーナン	山梨学院大学	2

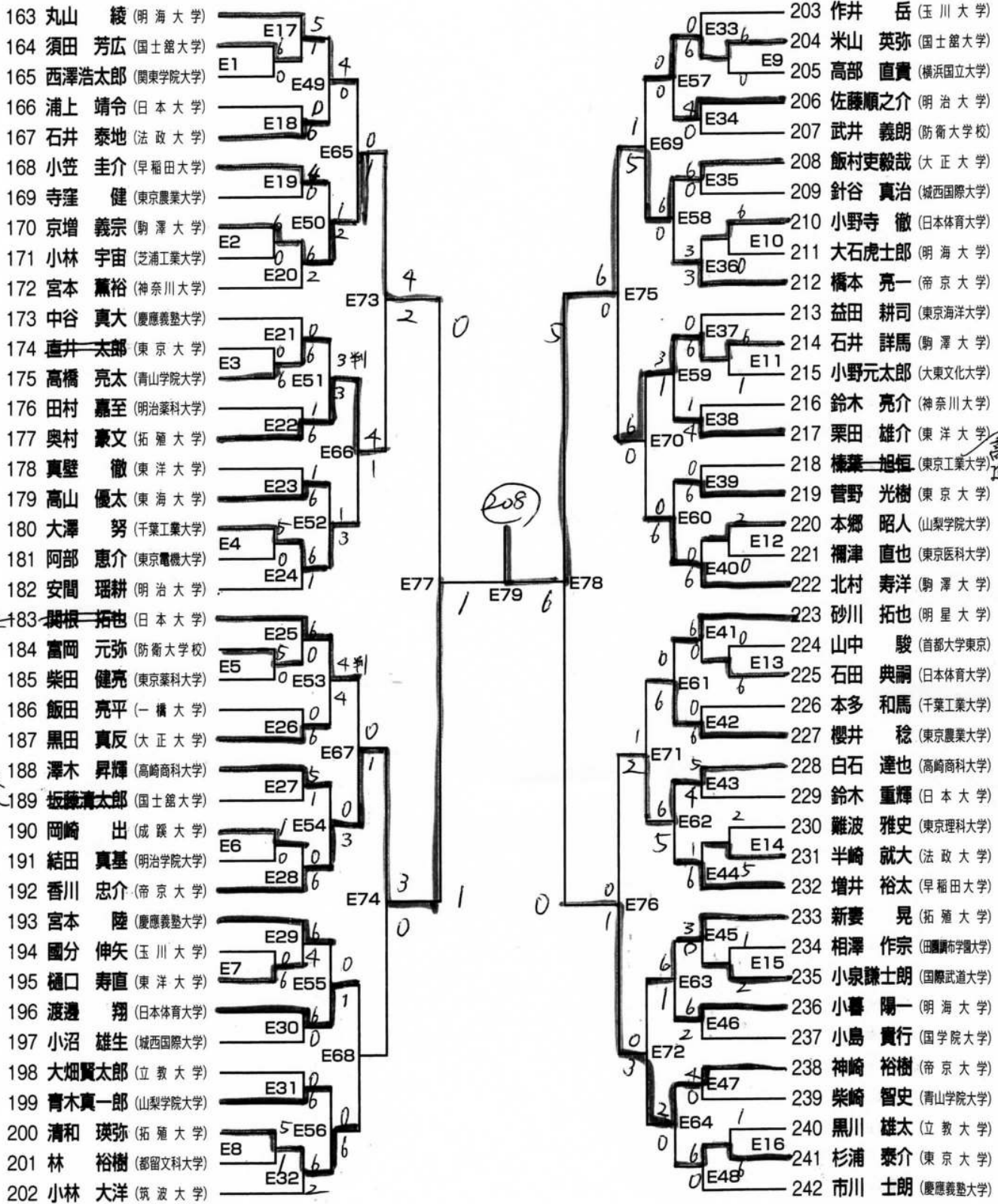
# 男子トーナメント (1)



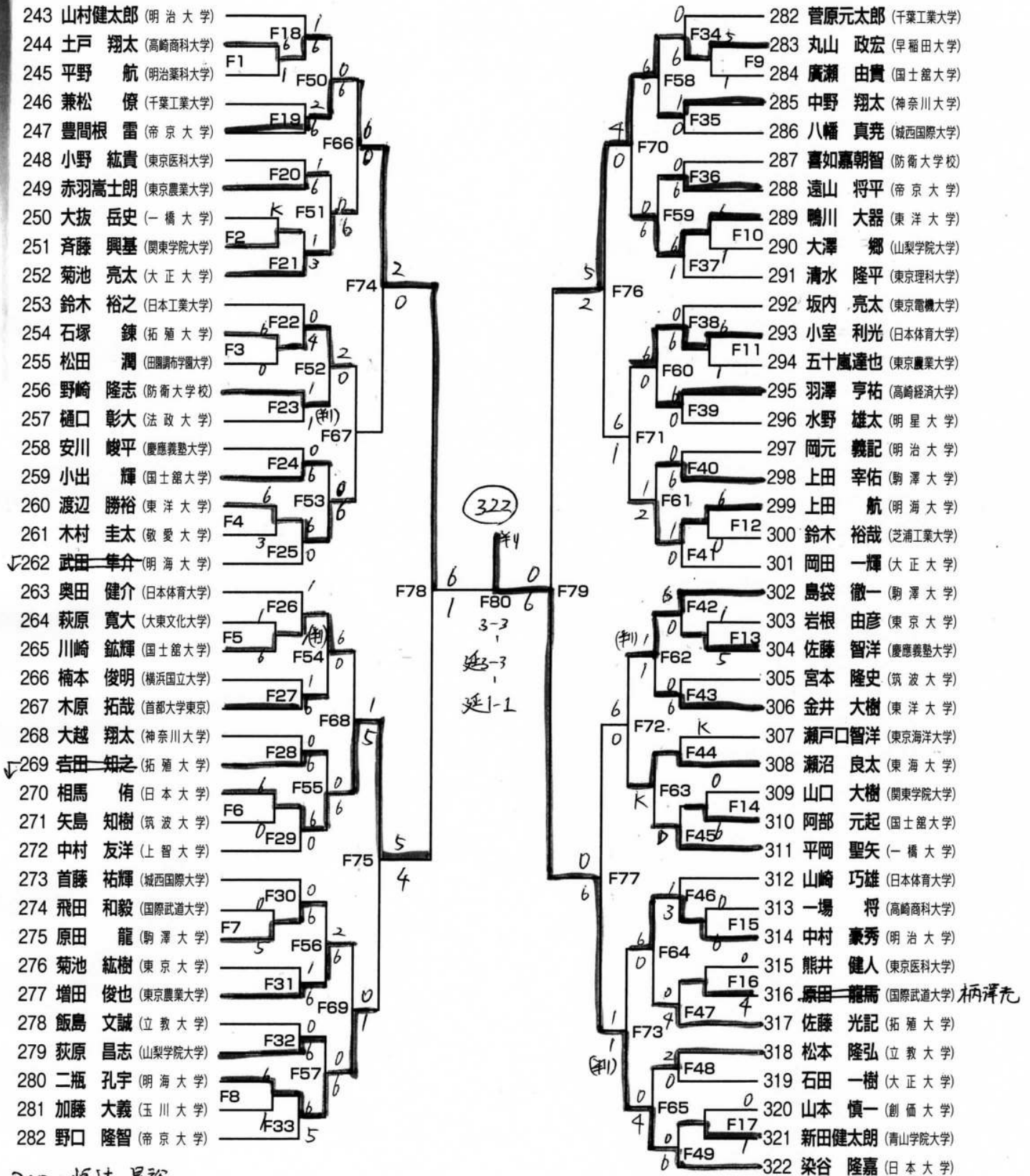
# 男子トーナメント (2)



# 男子トーナメント (3)

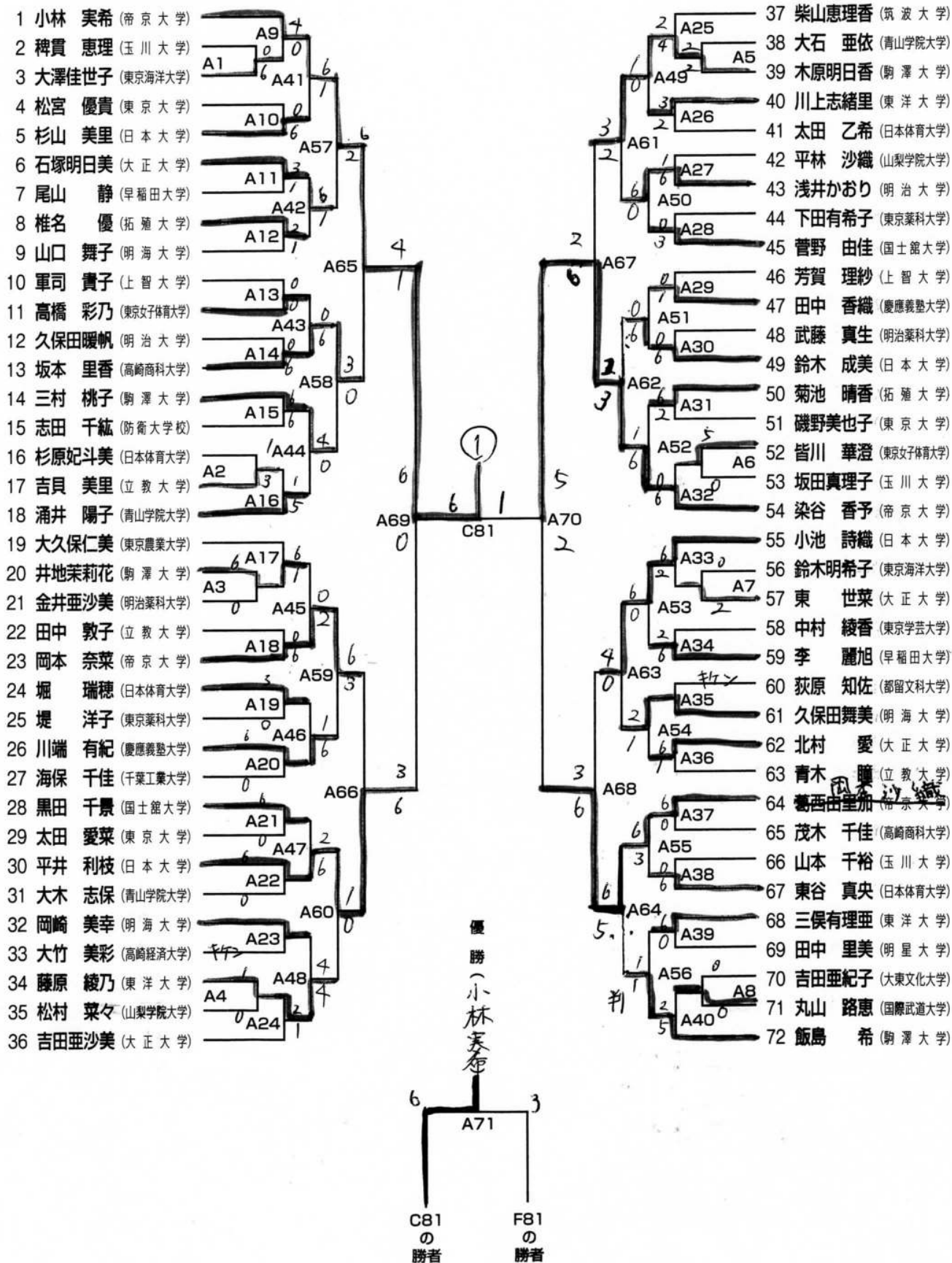


# 男子トーナメント (4)

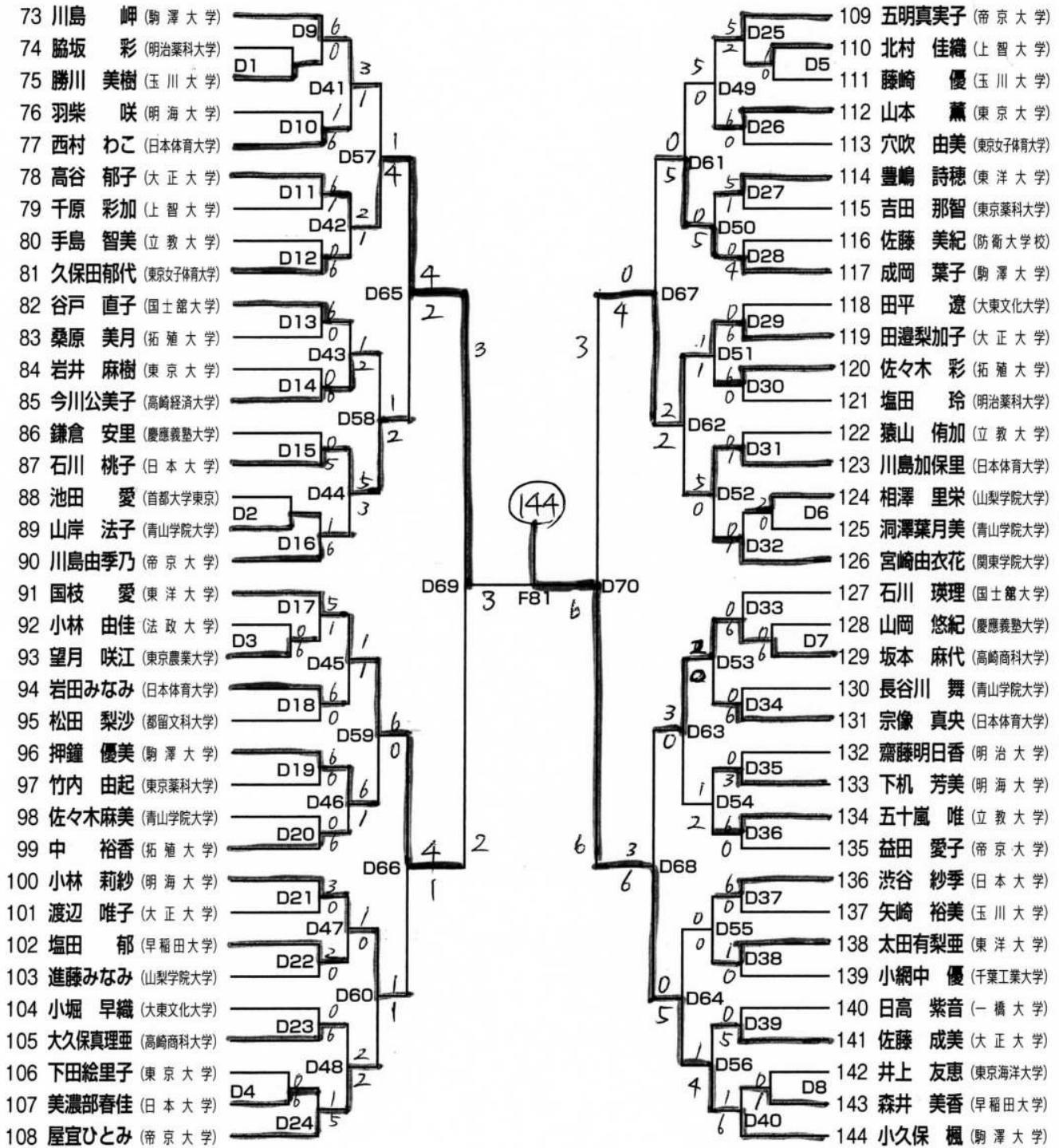


262: 恒辻 昇裕  
269: 柴崎 洋次

# 女子トーナメント (1)



女子トーナメント (2)





# 男子形の部

## 予選

Bコート

順位	氏名	学年	得点	位
1	柴崎 智史 (青山学院大学)		21.8	
2	谷口 明生 (法政大学)		21.2	
3	大洞 昂太 (明海大学)		21.3	
4	奥田 健介 (日本体育大学)		21.8	
5	斉藤 修身 (大正大学)		21.3	
6	作井 岳 (玉川大学)		20.6	
7	岩野 一輝 (国土館大学)		21.6	
8	西 辰樹 (拓殖大学)		21.3	
9	渡邊 将貴 (帝京大学)		21.7	
10	山村健太郎 (明治大学)		21.8	
11	吉永 太郎 (千葉工業大学)		20.7	
12	豊口 貴悠 (駒澤大学)		21.9	3
13	北原 逸城 (国土館大学)		21.4	
14	加藤 匠 (東洋大学)		21.1	
15	坂本龍之介 (国際武道大学)		21	
16	牧 彰人 (山梨学院大学)		22.1	2
17	中谷 真大 (慶應義塾大学)		20.5	
18	加藤 葵 (帝京大学)		21.7	
19	進藤 奨平 (拓殖大学)		21.1	
20	黒住 英之 (法政大学)		20.7	
21	扇谷 友輔 (大正大学)		21.9	4
22	深沢 竹蔵 (山梨学院大学)		21.9	5
23	岡元 義記 (明治大学)		21.5	
24	中野 靖大 (東京大学)		20.2	
25	大木 貴博 (青山学院大学)		22.3	1
26	川島 興介 (慶應義塾大学)		21.2	
27	西村 涼 (東洋大学)		21.3	
28	宮野 真聡 (日本体育大学)		21.2	
29	神谷 弦輝 (東京農業大学)		21.8	
30	平岡 聖矢 (一橋大学)		20.5	
31	阿部 元起 (国土館大学)		21.6	
32	中村 大地 (玉川大学)		21.6	
33	安藤 誠 (駒澤大学)		21.6	

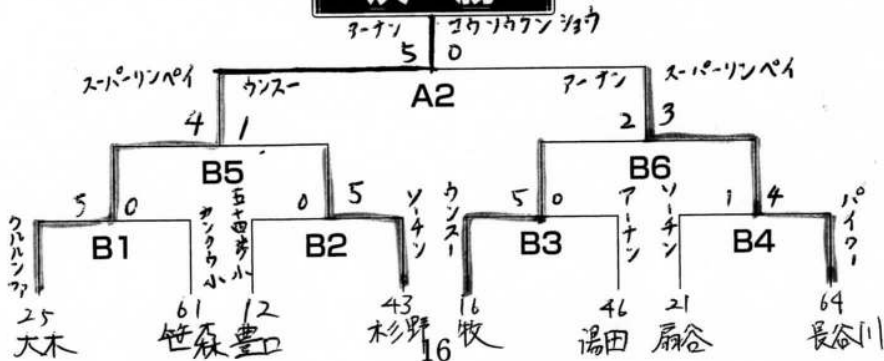
Eコート

順位	氏名	学年	得点	位
34	高津 昌幸 (大正大学)		21.3	
35	吉田 直之 (拓殖大学)		22.0	5
36	落合 佑介 (東京大学)			
37	荻原 昌志 (山梨学院大学)		21.3	
38	中村 豪秀 (明治大学)		21.6	
39	高橋 亮太 (青山学院大学)		21.8	
40	仁科 雄志 (慶應義塾大学)		21.2	
41	尾崎 圭亮 (一橋大学)		20.5	
42	福島 良輔 (都留文科大学)		21.8	
43	杉野 拓海 (帝京大学)		22.2	2
44	坂本慎太郎 (日本体育大学)		21.7	
45	加藤 大義 (玉川大学)		20.7	
46	湯田 浩登 (国土館大学)		22.1	3
47	大塚 健人 (駒澤大学)		21.9	
48	高梨祐太郎 (拓殖大学)		21.7	
49	石川 剛士 (東洋大学)		21.3	
50	内田 裕基 (青山学院大学)		21.3	
51	佐藤順之介 (明治大学)		21.6	
52	館野 一貴 (国土館大学)		21.4	
53	益田 耕司 (東京海洋大学)		20.5	
54	佐久間慎司 (玉川大学)		20.3	
55	渡邊 翔 (日本体育大学)		21.5	
56	浦 貴人 (防衛大学校)			
57	佐伯 将 (東洋大学)		20.9	
58	石井 泰地 (法政大学)		21.9	
59	佐藤 智洋 (慶應義塾大学)		21.4	
60	小川 和貴 (拓殖大学)		21.7	
61	笹森 悠太 (駒澤大学)		22.1	4
62	大杉 征仁 (大正大学)		21.0	
63	池 俊仲 (東京農業大学)		21.9	
64	長谷川 匠 (山梨学院大学)		22.4	1
65	相馬 昂翔 (帝京大学)		22.0	5
66	新井 清義 (高崎経済大学)		21.9	

→ 新田健太郎

在本幸司

## 決勝



# \*\*\* 女子形の部 \*\*\*

## 予選

### Cコート

	氏名	学年	得点	順位
1	坂田真理子 (玉川大学)			
2	今川公美子 (高崎経済大学)		20.7	
3	長谷川 舞 (青山学院大学)		21.5	
4	荻原 知佐 (都留文科大学)		21.9	5
5	岩田 樹里 (慶應義塾大学)		21.7	
6	渡辺 唯子 (大正大学)		20.8	
7	佐藤 恒子 (早稲田大学)		22.1	4
8	山下 由記 (帝京大学)		21.8	
9	市場 千賀 (青山学院大学)		21.8	
10	近藤江里奈 (東洋大学)		21.6	
11	井上 真希 (日本体育大学)		21.3	
12	阿久津志帆 (駒澤大学)		21.3	
13	保田 恵美 (山梨学院大学)		22.4	1
14	岡本 沙織 (帝京大学)		22.3	3
15	鹿野 瞳 (東京女子体育大学)			
16	矢口友香梨 (大正大学)		21.2	
17	川端 有紀 (慶應義塾大学)		20.9	
18	藤田 亜弓 (早稲田大学)		21.6	
19	福岡 万莉 (山梨学院大学)		21.9	5
20	深作世里乃 (駒澤大学)		21.6	
21	柏木 美紀 (玉川大学)			
22	安原 智子 (上智大学)		20.2	
23	佐々木麻美 (青山学院大学)		22.4	1
24	樋川 菜奈 (明海大学)		21.8	
25	柴山恵理香 (筑波大学)		21.7	

### Fコート

	氏名	学年	得点	順位
26	松田 梨沙 (都留文科大学)		21.1	
27	皆川 華澄 (東京女子体育大学)		21.4	
28	久保田暖帆 (明治大学)		22.0	4
29	堀内 麻子 (駒澤大学)		21.7	
30	稗貫 恵理 (玉川大学)		20.6	
31	石塚明日美 (大正大学)		21.7	
32	高橋 亜子 (早稲田大学)		21.9	5
33	中村 恵 (山梨学院大学)		22.2	3
34	小林 実希 (帝京大学)		22.5	1
35	山岡 悠紀 (慶應義塾大学)			
36	洞澤葉月美 (青山学院大学)		21.6	
37	今野りょう (上智大学)		20.3	
38	勝川 美樹 (玉川大学)		20.6	
39	丸山 路恵 (国際武道大学)		21.3	
40	田中 理沙 (国士舘大学)		21.8	
41	藤ノ木恵美 (日本体育大学)		21.3	
42	宮崎 絢子 (駒澤大学)		21.8	
43	羽柴 咲 (明海大学)		21.1	
44	森田真亜沙 (山梨学院大学)		22.3	2
45	柴崎 暢子 (早稲田大学)		21.8	
46	大木 志保 (青山学院大学)		21.3	
47	鎌倉 安里 (慶應義塾大学)		21.2	
48	山本くるみ (帝京大学)		21.8	6
49	笹 明日香 (大正大学)		21.2	
50	大久保真理亜 (高崎商科大学)		21.5	

## 決勝

