

## 大会結果報告書

日時	平成27年5月5日
大会名	第43回関東学生空手道選手権大会
会場	日本武道館

### ＜大会結果＞

	優勝	準優勝	第3位	第3位
男子個人組手	比嘉 弘輝 日本大学	小池 麻琴 国士舘大学	鹿村 良介 国士舘大学	今尾 光 早稲田大学
女子個人組手	山田 沙羅 大正大学	森口 彩美 帝京大学	染谷 真有美 帝京大学	鈴木 眞弥 帝京大学
男子個人形	林田 至史 帝京大学	船越 大輔 山梨学院大学	栗原 秀元 駒澤大学	矢吹 直也 国士舘大学
女子個人形	遠藤 千夏 帝京大学	川崎 衣美子 国士舘大学	清和田 雅美 慶應義塾大学	田中 美佐希 山梨学院大学

### ＜決勝戦・準決勝戦 内容＞

#### 男子個人組手

決勝戦	小池麻琴(国士舘)	6-7	比嘉 弘輝(日本)
準決勝戦	小池麻琴(国士舘)	4-0	今尾 光(早稲田)
	鹿村 良介	2-3	比嘉 弘輝(日本)

#### 女子個人組手

決勝戦	森口 彩美(帝京)	0-1	山田 沙羅(大正)
準決勝戦	森口 彩美(帝京)	3-1	鈴木 眞弥(帝京)
	山田 沙羅(大正)	3-1	染谷 真有美(帝京)

#### 男子個人形

決勝戦	船越 大輔(山梨学院)	0-5	林田 至史(帝京)
	ゴジウシホ		ガンカク

#### 女子個人形

決勝戦	川崎 衣美子(国士舘)	2-3	遠藤 千夏(帝京)
	チャタンヤラケーサンクー		ガンカク

<優秀選手賞>

男子個人組手

比嘉 弘輝	小池 麻琴	鹿村 良介	今尾 光
日本大学	国士舘大学	国士舘大学	早稲田大学
中山 滝将	橋口 龍三	中澤 弘輝	遠山 大輔
国士舘大学	駒澤大学	帝京大学	明海大学

女子個人組手

山田 沙羅	森口 彩美	染谷 真有美	鈴木 眞弥
大正大学	帝京大学	帝京大学	帝京大学
川村 菜摘	古野 ひかる	奥 美咲	白根 実香
帝京大学	帝京大学	国士舘大学	大正大学

# 男子形の部

1.	戸坂 凌	( 青山学院大学 )	< 1 >	21.5	
2.	井上 龍星	( 国士舘大学 )	< 2 >	21.6	
3.	高城 泰裕	( 東京大学 )	< 4 >	20.4	
4.	掃詰 開士	( 駒澤大学 )	< 1 >	21.5	
5.	竹中 拓海	( 拓殖大学 )	< 3 >	21.5	
6.	加藤 光稀	( 関東学院大学 )	< 1 >	20.8	
7.	西原 啓太	( 帝京大学 )	< 3 >	22.2	4
8.	高橋 慧涼	( 明治学院大学 )	< 2 >	20.7	
9.	星山 友貴	( 神奈川大学 )	< 1 >	21.4	
10.	神子 靖和	( 山梨学院大学 )	< 3 >	21.6	
11.	本 一将	( 帝京大学 )	< 2 >	22.3	2
12.	本橋 良秀	( 日本体育大学 )	< 3 >	21.5	
13.	鈴木 達也	( 立教大学 )	< 2 >	21.5	
14.	蛭田 将暉	( 青山学院大学 )	< 4 >	21.7	5
15.	早津 陸	( 早稲田大学 )	< 3 >	21.4	
16.	石井 大寛	( 拓殖大学 )	< 3 >	21.5	
17.	大成 昌樹	( 玉川大学 )	< 3 >	キケン	
18.	三澤 剛輝	( 慶應義塾大学 )	< 1 >	21.2	
19.	土井 祥太郎	( 防衛大学校 )	< 2 >	21.1	
20.	明平 佳祐	( 日本体育大学 )	< 3 >	20.8	
21.	中嶋 俊文	( 慶應義塾大学 )	< 4 >	22.3	1
22.	中山 寿仁	( 大正大学 )	< 4 >	21.3	
23.	丸山 大樹	( 東洋大学 )	< 4 >	21.0	
24.	小川 大貴	( 山梨学院大学 )	< 3 >	21.6	6
25.	福山 博貴	( 国士舘大学 )	< 3 >	22.2	3
26.	掃詰 友志	( 駒澤大学 )	< 4 >	21.5	
27.	武田 章善	( 神奈川大学 )	< 2 >	20.8	

28.	松下 祐輔	( 拓殖大学 )	< 3 >	21.9	6
29.	村上 皓哉	( 慶應義塾大学 )	< 2 >	21.4	
30.	佐藤 雄一	( 立教大学 )	< 1 >	21.3	
31.	一杉 祐斗	( 大正大学 )	< 3 >	20.8	
32.	中田 匠	( 駒澤大学 )	< 2 >	21.2	
33.	佐伯 哲	( 東洋大学 )	< 2 >	20.8	
34.	石原 良樹	( 玉川大学 )	< 3 >	20.4	
35.	植松 嵩博	( 関東学院大学 )	< 2 >	20.7	
36.	西内 尊	( 国士舘大学 )	< 3 >	21.9	5
37.	廣松 憲和	( 青山学院大学 )	< 4 >	21.0	
38.	財前 卓之	( 東京学芸大学 )	< 2 >	21.6	
39.	福田 凌也	( 帝京大学 )	< 4 >	21.3	
40.	船越 大輔	( 山梨学院大学 )	< 3 >	22.2	2
41.	棚瀬 稜雅	( 明治大学 )	< 3 >	21.2	
42.	酒井 勇樹	( 神奈川大学 )	< 2 >	21.1	
43.	清水 芳隆	( 東海大学 )	< 2 >	21.2	
44.	佐宗 奎吾	( 一橋大学 )	< 3 >	21.1	
45.	林田 至史	( 帝京大学 )	< 4 >	22.5	1
46.	酒巻 純	( 国際武道大学 )	< 1 >	20.5	
47.	栗原 秀元	( 駒澤大学 )	< 4 >	22.1	3
48.	吉田 智生	( 早稲田大学 )	< 2 >	21.1	
49.	塚田 真二	( 拓殖大学 )	< 4 >	21.1	
50.	矢吹 直也	( 国士舘大学 )	< 4 >	21.9	4
51.	大槻 貞和	( 青山学院大学 )	< 2 >	21.7	
52.	奥田 祐臣	( 山梨学院大学 )	< 4 >	21.6	
53.	窪田 伊織	( 日本体育大学 )	< 4 >	21.4	
54.	丸田 裕也	( 慶應義塾大学 )	< 3 >	21.1	

## 女子形の部

1.	石川 みらい (早稲田大学)	< 1 >	21.9	
2.	南雲 里奈 (高崎商科大学)	< 1 >	20.6	
3.	大野 優佳 (拓殖大学)	< 2 >	21.6	
4.	川本 みのり (東海大学)	< 2 >	21.3	
5.	山根 那津乃 (大正大学)	< 4 >	21.4	
6.	国分 円香 (駒澤大学)	< 4 >	21.9	
7.	清和田 雅美 (慶應義塾大学)	< 3 >	22.5	2
8.	古澤 香寿美 (帝京大学)	< 3 >	22.2	6
9.	久米 里沙 (玉川大学)	< 2 >	20.4	
10.	柄澤 愛 (山梨学院大学)	< 4 >	22.3	5
11.	横須賀 めぐ (青山学院大学)	< 1 >	21.5	
12.	金森 夏美 (慶應義塾大学)	< 3 >	21.9	
13.	芝崎 沙果 (東洋大学)	< 2 >	21.6	
14.	古川 かれん (明治大学)	< 2 >	22.4	4
15.	三井 愛理 (青山学院大学)	< 2 >	22.1	
16.	阿久津 真実 (大正大学)	< 3 >	21.8	
17.	本 結希 (明海大学)	< 4 >	22.0	
18.	湯川 充佑子 (筑波大学)	< 2 >	20.9	
19.	植松 明希 (日本工科大学)	< 2 >	20.9	
20.	中濱 宥 (玉川大学)	< 3 >	21.6	
21.	川崎 衣美子 (国士舘大学)	< 4 >	22.9	1
22.	須永 沙智 (明治薬科大学)	< 4 >	20.4	
23.	磯村 美季 (帝京大学)	< 4 >	22.5	3
24.	清水 詩央璃 (高崎経済大学)	< 2 >	21.0	
25.	中西 夏輝 (山梨学院大学)	< 3 >	22.2	
26.	窪田 果歩 (東海大学)	< 3 >	21.6	
27.	沼田 由希 (日本体育大学)	< 3 >	21.8	

28.	坂下 くるみ (東海大学)	< 1 >	21.1	
29.	江副 愛海 (東京国際大学)	< 3 >	21.2	
30.	大木 梨花 (早稲田大学)	< 3 >	21.5	
31.	茂木 琴音 (明治薬科大学)	< 2 >	20.5	
32.	伊藤 朱里 (駒澤大学)	< 1 >	21.5	
33.	原田 理沙 (明治大学)	< 2 >	21.1	
34.	加藤 萌 (立教大学)	< 3 >	21.6	
35.	大西 可奈子 (拓殖大学)	< 2 >	22.1	6
36.	田中 美佐稀 (山梨学院大学)	< 3 >	22.3	2
37.	柿木 瑠璃 (神奈川大学)	< 2 >	21.5	
38.	武儀山 舞 (帝京大学)	< 1 >	22.3	3
39.	東海林 ゆりあ (大正大学)	< 1 >	22.3	4
40.	大矢 真未 (青山学院大学)	< 2 >	21.7	
41.	黒川 衣紗菜 (大正大学)	< 2 >	21.8	
42.	小林 暖乃 (早稲田大学)	< 4 >	21.3	
43.	俵積田 みさよ (玉川大学)	< 2 >		
44.	毒島 香菜 (明治薬科大学)	< 3 >	19.7	
45.	遠藤 千夏 (帝京大学)	< 4 >	22.7	1
46.	近藤 清香 (明海大学)	< 4 >	20.9	
47.	池田 蒼衣 (日本体育大学)	< 1 >	21.3	
48.	稲垣 葵 (東海大学)	< 2 >	21.3	
49.	関 大空 (青山学院大学)	< 2 >	21.8	
50.	金井 彩華 (山梨学院大学)	< 2 >	22.2	5
51.	櫻庭 里嘉 (慶應義塾大学)	< 4 >	22.0	
52.	早川 梨緒 (駒澤大学)	< 3 >	22.0	
53.	熊谷 遥香 (拓殖大学)	< 3 >	21.6	

# 形決勝トーナメント

第43回 関東学生空手道選手権大会

## 男子

優勝 林田 至史

帝京大学

ゴジュウシホ 0 5 ガンカク

ゴジュウシホシヨウ 1 4 スーパーリンペイ ガンカク 2 3 ソーチン

キケン チャタンヤラクーションキョウ 4 1 スーパーリンペイ ゴジュウシホシヨウ 4 1 ソーチン ウンス 0 5 ウンス

氏名	中嶋 俊文	矢吹 直也	船越 大輔	福山 博貴	栗原 秀元	本 一将	西原 啓太	林田 至史
大学	慶應義塾大学	国士舘大学	山梨学院大学	国士舘大学	駒澤大学	帝京大学	帝京大学	帝京大学

形の名前・旗の数を記入

# 形決勝トーナメント

第43回 関東学生空手道選手権大会

## 女子

優勝  
遠藤 千夏  
帝京大学

チャタンヤラクーションクー 2 3 ガンカク

スーパーリンペイ 5 0 アーナン

スーパーリンペイ 0 5 ウンス

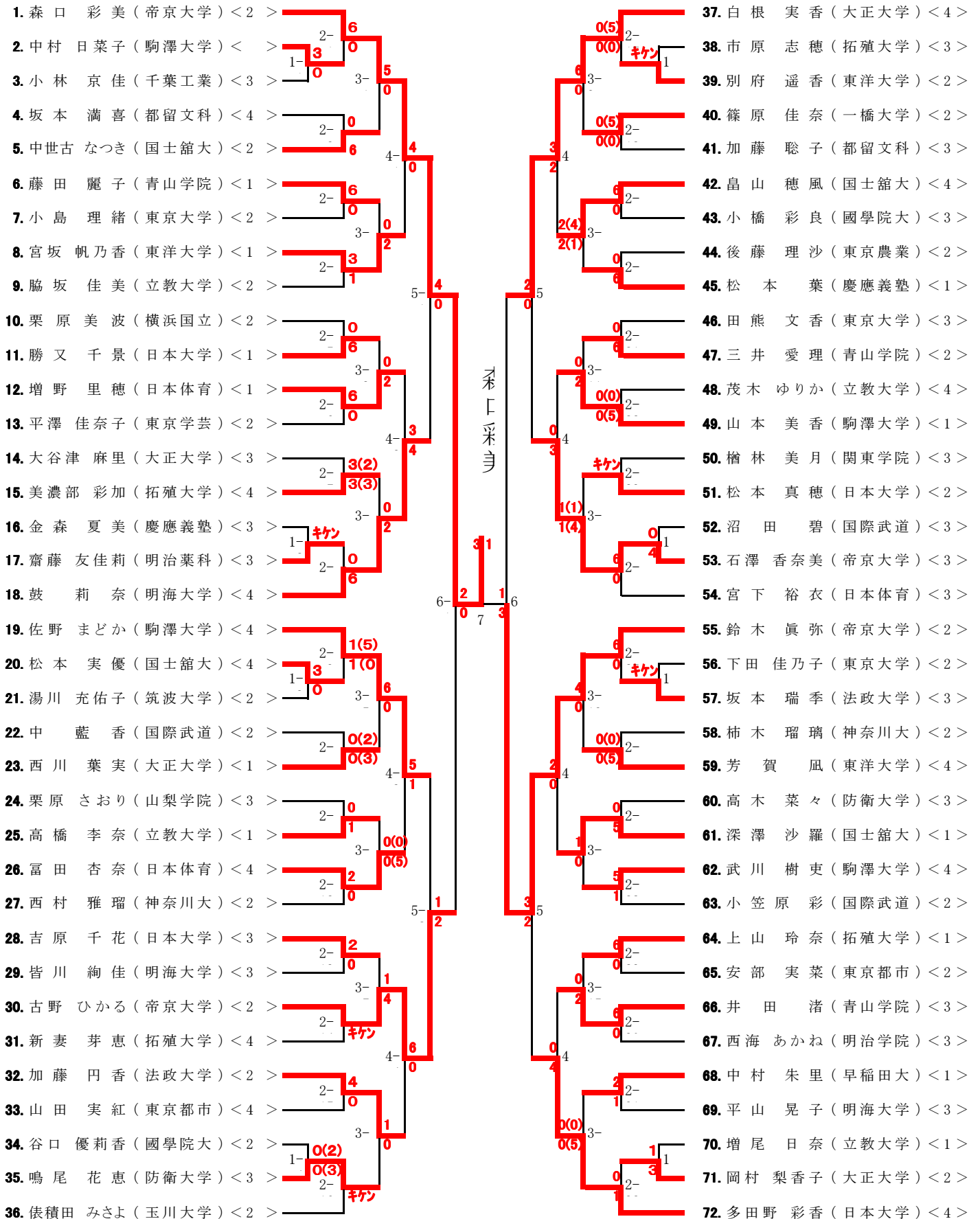
トマリハツサイ 4 1 ウンス スーパーリンペイ 4 1 ゴジユウシホショウ ウンス 1 4 サンセール スーパーリンペイ 1 4 ゴジユウシホショウ

氏名	川崎 衣美子	東海林 ゆりあ	田中 美佐稀	磯村 美季	武儀山 舞	清和田 雅美	古川 かれん	遠藤 千夏
大学	国士舘大学	大正大学	山梨学院大学	帝京大学	帝京大学	慶應義塾大学	明治大学	帝京大学

形の名前・旗の数を記入

# 第43回関東学生空手道選手権大会 女子個人組手

1/2



# 第43回関東学生空手道選手権大会 女子組手

2/2

1R 2R 3R 4R 5R 6R SF 6R 5R 4R 3R 2R 1R

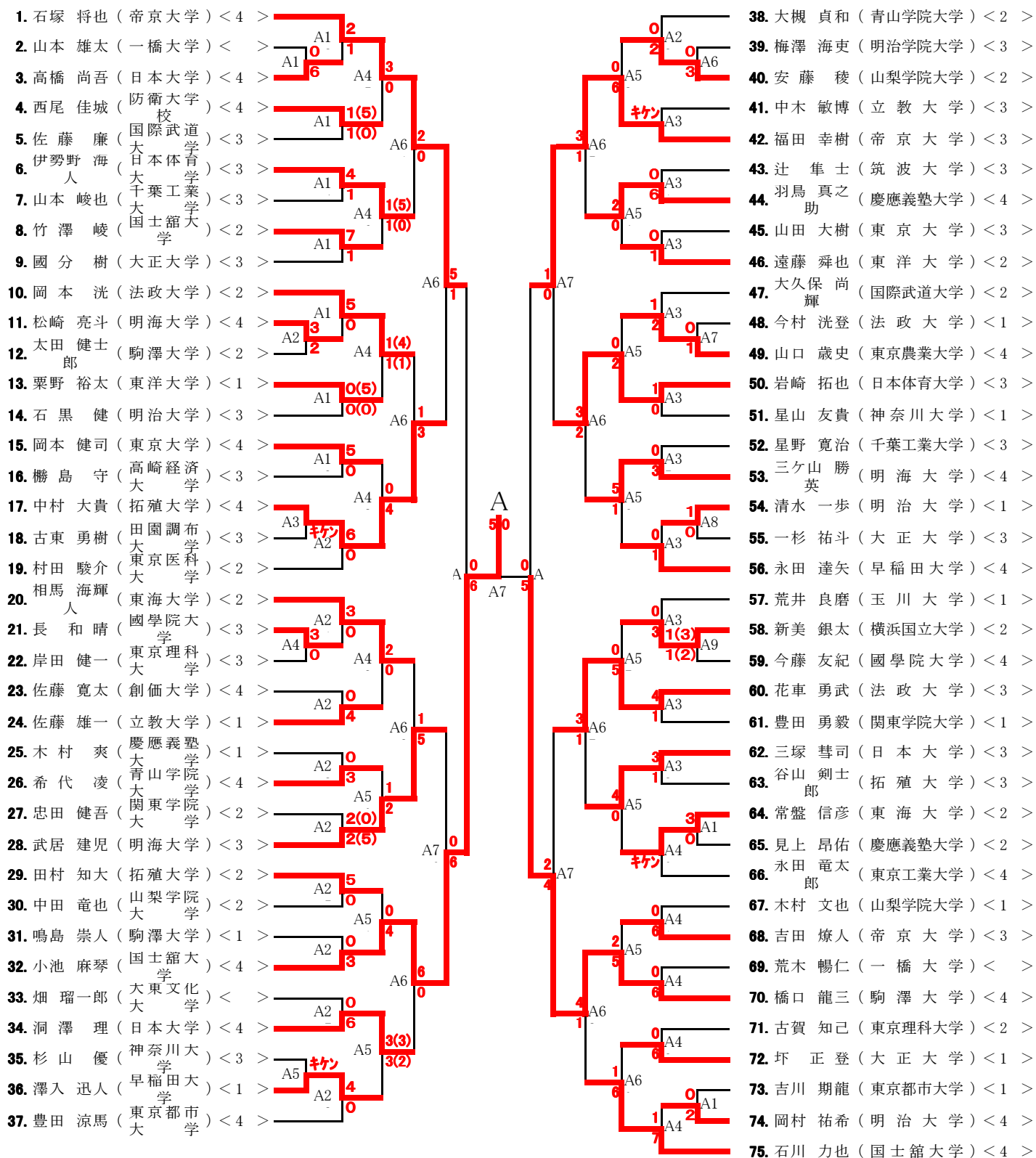
Round	Match	Score	Notes
1R	73. 山田 沙羅 (大正大学) <3 >	6-0	
	109. 馬 崎 聖 (大正大学) <4 >	0-6	
2R	74. 田畑 瑛里奈 (神奈川大) <4 >	キケン 0-6	
	110. 杉江 理玲加 (慶應義塾) <2 >	0-6	
3R	75. 山崎 花慧 (拓殖大学) <1 >	3-0	
	111. 坂本 理沙 (都留文科) <4 >	0-3	
4R	76. 宮原 美穂 (帝京大学) <1 >	6-0	
	112. 中 村 望 (東洋大学) <3 >	0-6	
5R	77. 千葉 友花理 (日本体育) <4 >	4-0	
	113. 安岡 志保 (国際武道) <2 >	0-4	
6R	78. 須永 沙智 (明治薬科) <4 >	0-2	
	114. 遠藤 未咲 (東京医科) <2 >	2-0	
SF	79. 宮嶋 柚季 (都留文科) <3 >	3-1	
	115. 花元 希望子 (防衛大学) <2 >	1-3	
6R	80. 土屋 由里恵 (東京大学) <3 >	1-0	
	116. 遠藤 千夏 (帝京大学) <4 >	0-1	
5R	81. 南雲 里奈 (高崎商科) <1 >	0-5	
	117. 守屋 ひかり (駒澤大学) <2 >	5-0	
4R	82. 田中 志歩 (國學院大) <4 >	0-2	
	118. 石田 眞美 (拓殖大学) <3 >	2-0	
3R	83. 松本 めぐみ (山梨学院) <4 >	6-3	
	119. 増子 由梨 (一橋大学) <4 >	3-6	
2R	84. 大森 有紗 (慶應義塾) <4 >	0-2	
	120. 中平 未希 (法政大学) <3 >	2-0	
1R	85. 小倉 友莉香 (国土館大) <4 >	6-0	
	121. 元嶋 ひかり (日本体育) <1 >	0-6	
6R	86. 盛一 愛華 (日本大学) <1 >	2-4	
	122. 大矢 真未 (青山学院) <2 >	4-2	
5R	87. 板垣 晴香 (駒澤大学) <3 >	反則 2-3	
	123. 中島 やよい (東京学芸) <3 >	3-2	
4R	88. 塚本 睦 (立教大学) <4 >	1-3	
	124. 奥 美 咲 (国土館大) <2 >	3-1	
3R	89. 竹中 梓 (明海大学) <4 >	7-2	
	125. 中濱 宥 (玉川大学) <3 >	2-1	
2R	90. 大谷津 悠里 (東洋大学) <2 >	0-6	
	126. 藤沼 奈那 (日本大学) <3 >	6-0	
1R	91. 鳥居 玲奈 (青山学院) <3 >	3-7	
	127. 大橋 港 (立教大学) <3 >	7-3	
6R	92. 岩田 真央 (東京学芸) <4 >	0-1	
	128. 相馬 加椰 (日本大学) <4 >	1-0	
5R	93. 石塚 成美 (大正大学) <2 >	6-3	
	129. 田中 和泉 (神奈川大) <2 >	3-6	
4R	94. 宮崎 陽香 (駒澤大学) <3 >	0-3	
	130. 榎山 惟 (大正大学) <4 >	3-0	
3R	95. 中川 智絵 (神奈川大) <2 >	キケン 0-4	
	131. 宮澤 瑠伊 (慶應義塾) <2 >	4-0	
2R	96. 川村 菜摘 (帝京大学) <3 >	3-2	
	132. 笹川 奈央 (明海大学) <3 >	2-3	
1R	97. 伊藤 瑞姫 (明海大学) <1 >	0-3	
	133. 永井 綾夏 (山梨学院) <3 >	3-0	
6R	98. 今井 りか (国土館大) <1 >	3-2	
	134. 天野 みのり (駒澤大学) <2 >	2-3	
5R	99. 松浦 伽奈 (防衛大学) <2 >	0-5	
	135. 谷坂 歩美 (国土館大) <2 >	5-0	
4R	100. 松本 若菜 (法政大学) < >	0-2	
	136. 宮崎 綾音 (都留文科) <3 >	2-0	
3R	101. 大石 弓恵 (国際武道) <4 >	2-3	
	137. 真室 美加子 (東洋大学) <1 >	3-2	
2R	102. 伊藤 蓮 (日本大学) <2 >	6-0	
	138. 阿部 郁 (拓殖大学) <4 >	0-6	
1R	103. 井上 満帆子 (東京大学) <4 >	0-4	
	139. 金谷 実咲 (東京農業) <1 >	4-0	
6R	104. 山浦 ありさ (立教大学) <2 >	1(2)-0	
	140. 後藤 喜生那 (東京大学) <2 >	0-1	
5R	105. 建部 美希 (拓殖大学) <2 >	10(3)-0	
	141. ER-RBIB RIM (筑波大学) <3 >	0-10	
4R	106. 福井 晴香 (日本体育) <3 >	6-0	
	142. 石地 玲菜 (関東学院) <2 >	0-6	
3R	107. 越間 菜乃 (早稲田大) <2 >	0-2	
	143. 関 大 空 (青山学院) <2 >	2-0	
2R	108. 松本 芳佳 (東京都市) <4 >	0-6	
	144. 染谷 真有美 (帝京大学) <4 >	6-0	

山田沙羅



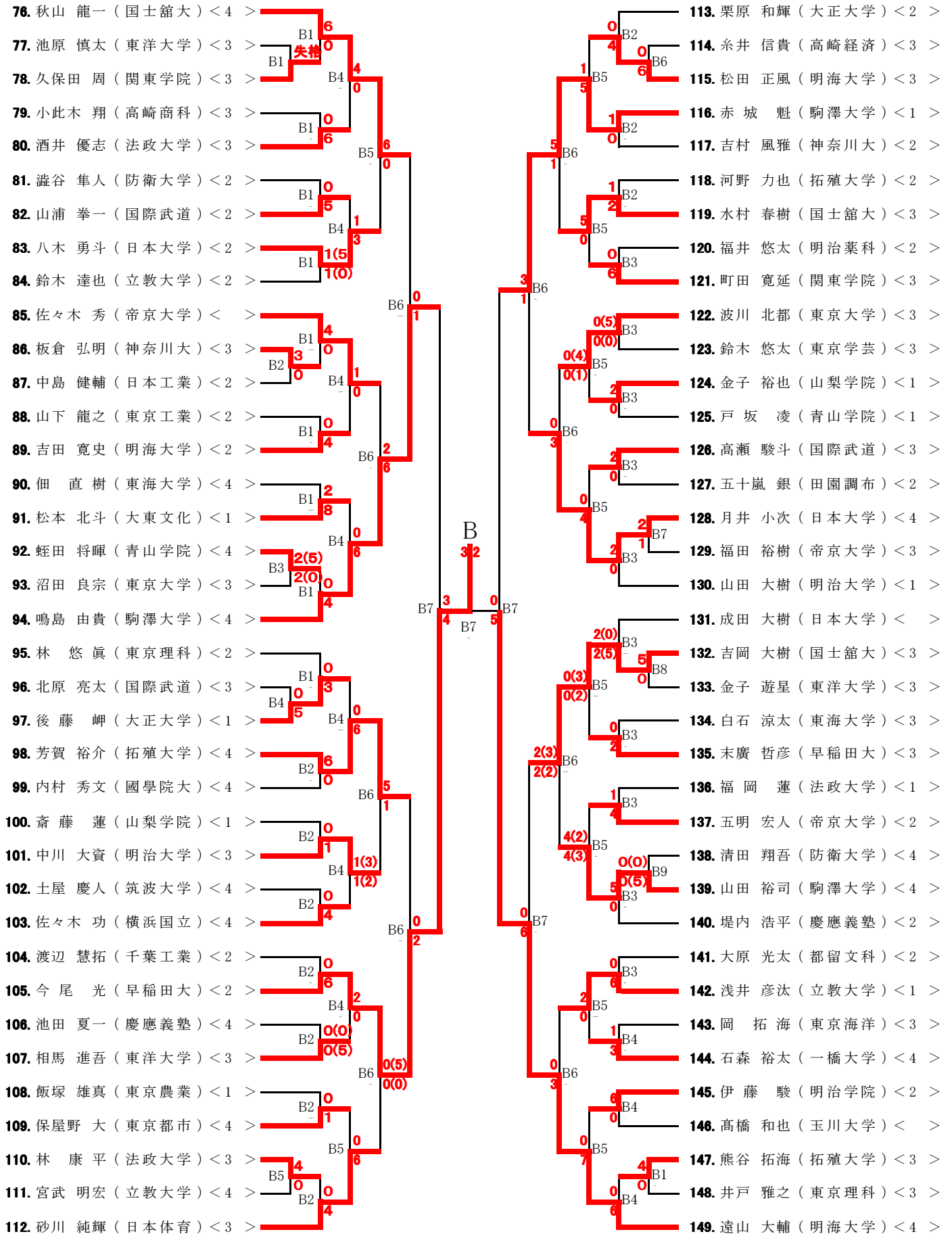
# 第43回関東学生空手道選手権大会 男子組手

1/4



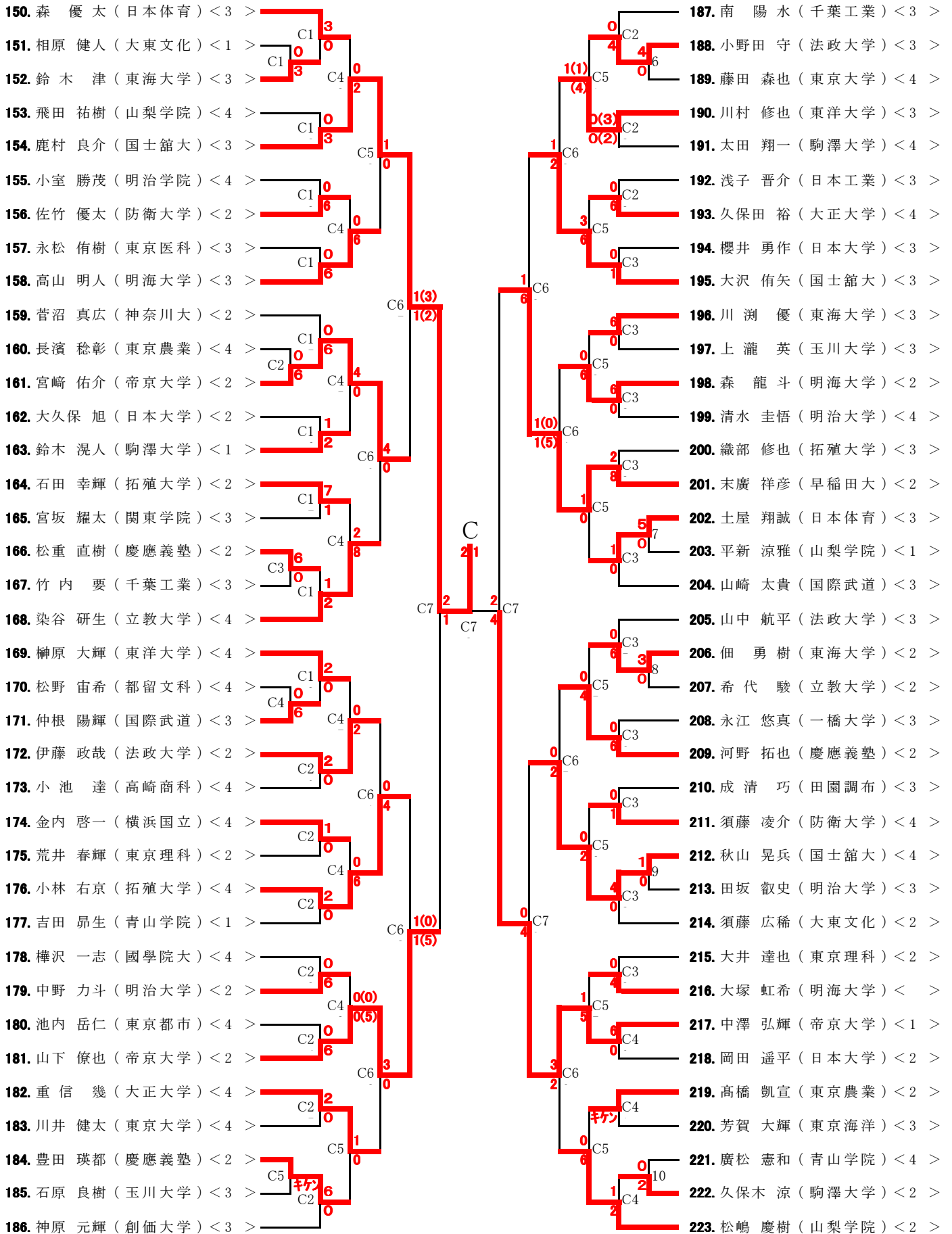
# 第43回関東学生空手道選手権大会 男子組手

2/4



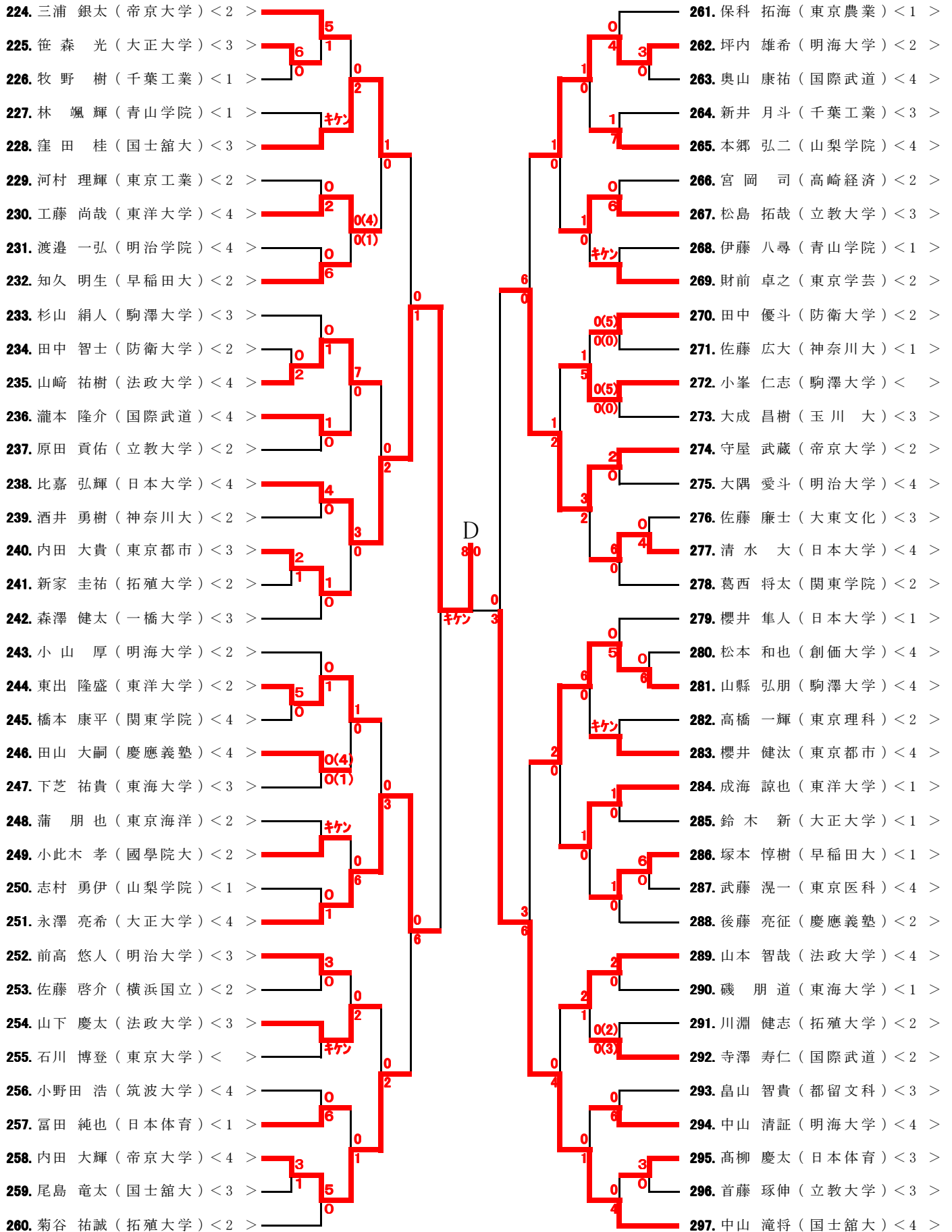
# 第43回関東学生空手道選手権大会 男子組手

3/4

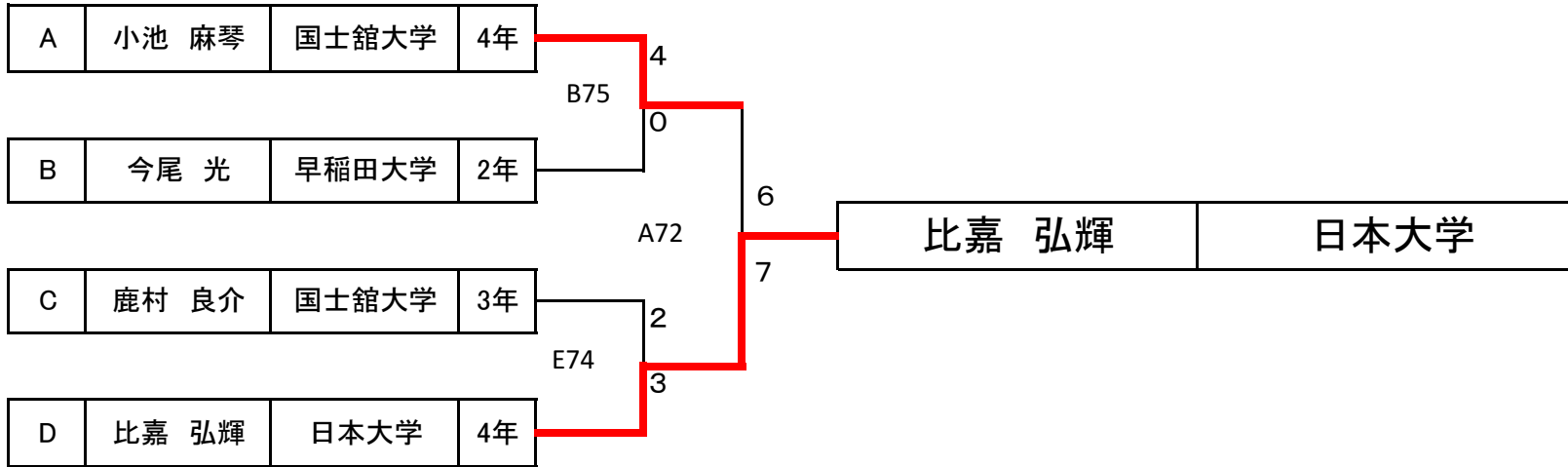


# 第43回関東学生空手道選手権大会 男子組手

4/4



# 男子組手 準決勝・決勝



# 女子組手 決勝

